

# FAB10LWH5



Tuoteryhmä	Jääkaappi
Asennus	Vapaasti seisova
Ryhmä	Yksi ovi
Viiteleveys	Enintään 60
Viitekorkeus	Enintään 100
Jäähdytystyyppi	Staattinen
Sulatus	Automaattinen jääkaappi, manuaalinen pakastin
Saranatyyppi	Tavallinen
Saranoiden sijainti	Vasemmalla
EAN-koodi	8017709298814



## Estetiikka

Estetiikka	50-luvun tyyli	Kahvan väri	Kromattu
Väri	Valkoinen	Logon väri	Kromi
Pinnan viimeistely	Kiiltävä	Kylkien materiaali	Teräs
Design	Pyöristetty	Kylkien väri	Valkoinen
Materiaali	Kestomuovia	Logo	Lisätty
Kahva	Ulkoinen	Oven hyllyjen reunan väri	Hopea
Kahvan tyyppi	Asennettu	Lasihyllyjen reunan väri	Hopea

## Jääkaapin ominaisuudet



Säädettävien hyllyjen materiaali	1	Kannellinen vihanneslokero	Kyllä
Hedelmä- ja vihanneslaatikoiden määrä	1	Vihanneslokeron kannen tyyppi	Lasi
Säädettävien hyllyjen määrä	Lasi	Jääkaapin sisävalo	Kyllä
Vihanneslaatikon kannen tyyppi	Standardi	Jääkaapin sisävalon tyyppi	LEDit

## Jääkaapin sisäovi

Säädettävien ovihyllyjen määrä	2	Pullohyllyjen määrä	1
--------------------------------	---	---------------------	---

## Jääkaapin muut ominaisuudet

Lisävarusteet Pullopidike


## Pakastimen ominaisuudet

Integroitu pakastelokero Kyllä

## Muut tekniset ominaisuudet

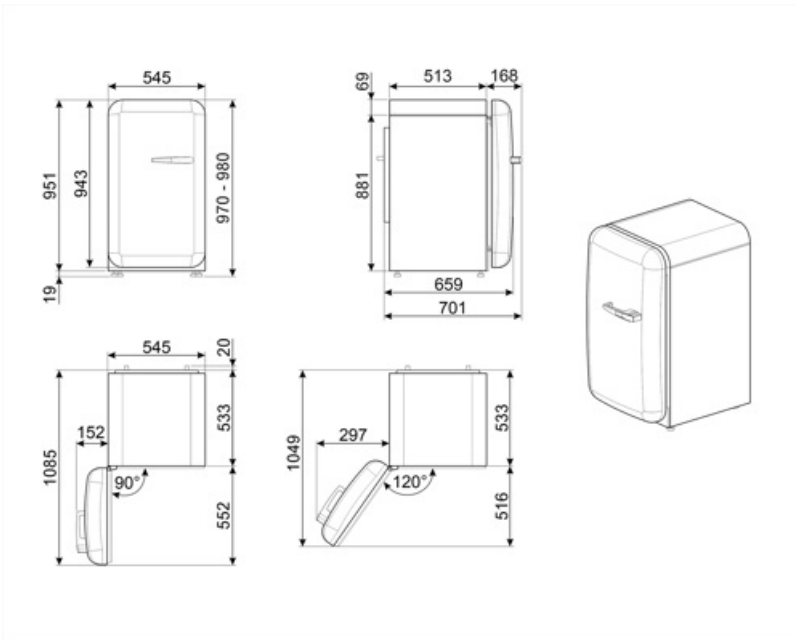
Lämpötilansäätöjen määrä	Mekaaninen
Kompressorien määrä	1
Jäähdytysaineen tyyppi	R600a
Kompressorin tyyppi	Standardi
Jääkaappiaineen määrä (g)	25 g
Vaahdon tyyppi	Syklopentaani

## Suorituskyky / energiamerkintä - as. 2019

			
Vuotuinen energiankulutus	142 kWh/a	Äänitaso	37 dB(A) re 1 pW
Energialuokka	E	Kohotus aika	9 h
Äänitason luokka	C	4 tähteä - pakastuskapasiteetti	2.6 Kg/24h
Kokonaisnettotilavuus	122 l	Ilmastoluokitus	SN, N, ST, T
Pakastetilojen tilavuuden summa	17 l	EEl	98 %
Kylmäsäilytystilojen ja pakastamattomien tilojen tilavuuksien summa	105 l		

## Sähköliitännä

Sähköpistokkeen tyyppi	(F;E) Schuko	Jännite (V)	220-240 V
Sähköliitännä	50 W	Taajuus (Hz)	50 Hz
Virta (A)	0,42 A	Johdon pituus	180 cm



## Symbols glossary



4 tähden pakastuslokero ruoan parempaa säilytystä varten.



Automaattinen sulatusjärjestelmä huolehtii sulatuksesta automaattisesti säännöllisin aikavälein, jolloin sulatuksesta ei tarvitse huolehtia.



A++: Energiatehokkuusluokka A++ auttaa säästämään jopa 20% energiaa luokkaan A verrattuna. Taatusti maksimaalinen suorituskyky minimaalisella kulutuksella.



Energiatehokkuusluokka E



LED-sisävalo: energiatehokkaampi ja kestävä tapa valaista laitteen sisäosa.

## Benefit (TT)

---

### **Refrigerant gas R600a**

Environmentally friendly R600a refrigerant gas contributes to rapid cooling with lower energy consumption

### **Climate class**

Climatic class SN-T makes the appliance suitable for working at room temperature between 10 °C and 43 °C (50 °F ~ 109 °F)

### **External handle**

The external handle ensures practicality and ease of use of the refrigerator

### **Refrigerator Internal lighting**

Interior lighting for perfect visibility of shelves in the refrigerator compartment

### **Fruit and vegetable drawer**

The fruit and vegetable drawer ensures the best storage conditions for fresh food, avoiding any contamination