

FAB10LWH5



Famille	Réfrigérateurs
Installation	Pose libre
Catégorie	Une porte
Largeur de référence	Jusqu'à 60
Hauteur de référence	Jusqu'à 100
Type de refroidissement	Statique
Dégivrage	Réfrigérateur automatique, congélateur manuel
Type de charnières	Standard
Position des charnières	Gauche
Code EAN	8017709298814



Esthétique

Esthétique	Années 50	Couleur de la poignée	Chromé
Couleur	Blanc	Couleur du logo	Chromé
Finition	Brillant	Matériau des parois latérales	Tôle d'acier
Design	Bombé	Couleur des parois latérales	Blanc
Matériau de la porte	Plastique thermoformé	Logo	Appliqué
Poignée	Externe	Couleur des finitions des balconnets	Gris métal
Type de poignée	Fixe	Couleur des finitions des clayettes en verre	Gris métal

Caractéristiques réfrigérateur



Nombre de clayettes réglables	1	Dessus bac à légumes	Oui
Nombre de bacs à légumes	1	Type de dessus bac à légumes	Verre
Type de clayettes réglables	Verre	Eclairage interne réfrigérateur	Oui
Type de bac à légumes	Standard	Type d'éclairage interne réfrigérateur	LED

Contre-porte réfrigérateur

Nombre de balconnets réglables	2	Nombre de balconnets porte-bouteilles	1
--------------------------------	---	---------------------------------------	---

Autres caractéristiques réfrigérateur

Accessoires réfrigérateur Porte-bouteille


Caractéristiques congélateur

Compartiment interne congélation Oui

Autres caractéristiques techniques

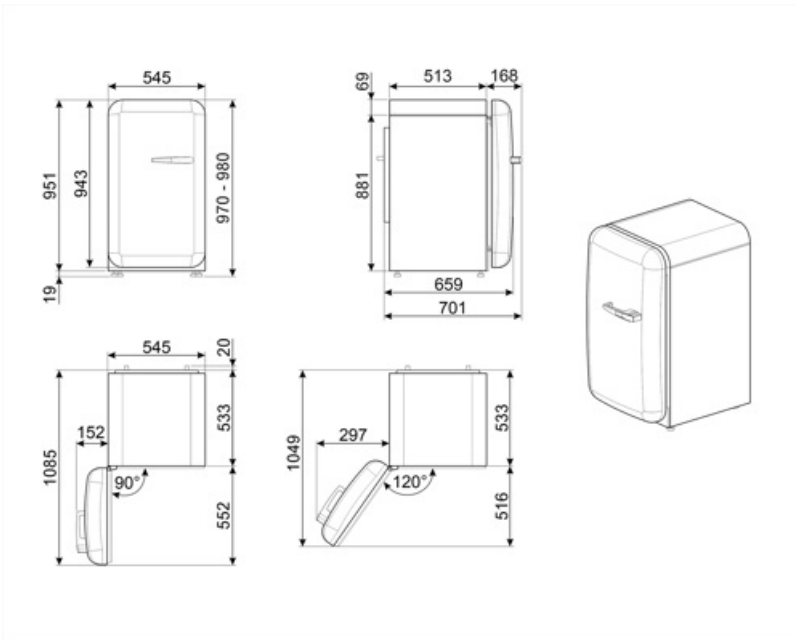
Type de contrôle de la température	Electromécanique
Nombre de compresseurs	1
Type de gaz réfrigérant	R600a
Type compresseur	Standard
Quantité de réfrigérant (gr)	25 g
Agent d'expansion pour mousses isolantes	Cyclopentane

Performance / Etiquette énergétique - Reg. 2019

 Consommation d'énergie annuelle	142 kWh/a	Niveau sonore	37 dB(A) re 1 pW
Classe énergétique	E	Autonomie en cas de coupure de courant	9 h
Classe d'émissions acoustiques dans l'air	C	4 étoiles - Capacité de congélation	2.6 Kg/24h
Volume net total	122 l	Classe climatique	SN, N, ST, T
Somme des volumes du (des) compartiment(s) congélation	17 l	EEL	98 %
Somme des volumes du (des) compartiment(s) Extra Fresh et du (des) compartiment(s) frais	105 l		

Raccordement électrique

Type de prise	(F;E) Schuko	Tension	220-240 V
Puissance nominale	50 W	Fréquence	50 Hz
Intensité	0.42 A	Longueur du câble d'alimentation	180 cm



Symbols glossary (TT)



4 étoiles



Dégivrage automatique : Le réfrigérateur se dégivre automatiquement. L'eau issue de ce dégivrage ne doit pas être récupérée car le réfrigérateur est équipé d'un système d'évaporation.



Classe énergétique E



A+++ : Les produits Smeg, en classe énergétique A, A+, A++ et A+++, permettent de réduire la consommation d'énergie tout en gardant une efficacité maximale et en garantissant un meilleur respect de l'environnement.



Eclairage intérieur LED : L'éclairage intérieur LED assure à la fois des économies d'énergie et un éclairage d'ambiance.