

FAB10LWH5



| | |
|-----------------------------|--|
| Семейство продуктов | Холодильник |
| Установка | Отдельностоящий |
| Категория | Однодверный |
| Рекомендуемая ширина | До 60 |
| Рекомендуемая высота | До 100 |
| Тип охлаждения | Статический |
| Разморозка | автоматическая для холод., ручная для морозильника |
| Тип петель (шарнира) | Стандартный |
| Дверной упор | Слева |
| EAN-код | 8017709298814 |



Эстетика

| | | | |
|------------------|--------------------------|--|---------------|
| Эстетика | Стиль 50-х г.г. | Цвет ручек | Хромированный |
| Цвет | Белый | Цвет логотипа | Хромированный |
| Отделка | Глянцевый | Материал боковин | Сталь |
| Дизайн | Скругленный выпуклый | Цвет боковин | Белый |
| Материал | Термоформируемый полимер | Логотип | Накладной |
| Ручка | Внешняя | Цвет профиля на полках дверцы | Серебристый |
| Тип ручки | Фиксированный | Цвет профиля на стеклянных полках | Серебристый |

Характеристики холодильного отделения



| | | | |
|---|-------------|--|--------|
| Количество регулируемых полок | 1 | Крышка ящика для овощей | Да |
| Количество ящиков для овощей и фруктов | 1 | Тип крышки ящика для овощей и фруктов | Стекло |
| Тип регулируемых полок | Стекло | Внутренняя подсветка холодильного отделения | Да |
| Тип ящика для овощей и фруктов | Стандартный | Тип подсветки холодильного отделения | LED |

Дверца холодильного отделения

| | |
|-------------------------------------|---|
| Количество полок для бутылок | 1 |
|-------------------------------------|---|

Количество
регулируемых полок на
дверце 2

Другие характеристики холодильного отделения

Аксессуары Полка для бутылок


Характеристики морозильного отделения

Внутренняя
морозильная камера Да

Другие технические характеристики

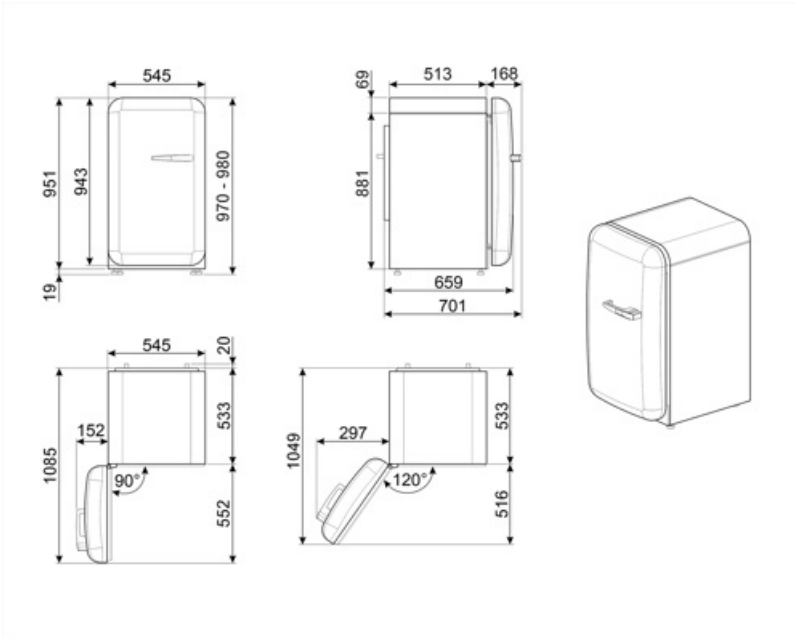
| | |
|---------------------------|---------------------|
| Тип контроля температуры | Электромеханический |
| Количество компрессоров | 1 |
| Тип хладагента | R600a |
| Тип компрессора | Стандартный |
| Количество хладагента (г) | 25 g |
| Вспенивающий агент | Циклопентан |

Производительность / Энергопотребление - НОВЫЙ регламент

| | | | |
|--|-------------|--|------------------|
|  | | | |
| Годовое энергопотребление | 142 кВт/год | Эмиссия воздушного акустического шума | 37 дБ(A) re 1пВт |
| Класс энергоэффективности | E | Поддержание температуры при отключении энергии | 9 ч |
| Класс эмиссии воздушного акустического шума | C | 4* - Мощность замораживания | 2.6 кг/сутки |
| Полный объем | 122 л | Климатический класс | SN, N, ST, T |
| Сумма объемов морозильников | 17 л | EER | 98 % |
| Сумма объемов холодильного отделения и незамерзающего отделения | 105 л | | |

Электрическое подключение

| | | | |
|-------------------------|--------------|-----------------------------|-----------|
| Тип электрической вилки | (F;E) Schuko | Напряжение | 220-240 В |
| Номинальная мощность | 50 Вт | Частота тока | 50 Гц |
| Сила тока | 0,42 А | Длина электрического кабеля | 180 см |



Symbols glossary



Морозильная камера 4 **** для лучшей сохранности продуктов.



Автоматическое размораживание: работает за счет автоматического оттаивания через равные промежутки времени, что исключает необходимость размораживание прибора в целом.



Класс энергоэффективности E



A++: класс энергоэффективности A++ помогает сэкономить до 20% энергии по сравнению с классом A. Гарантируется максимальная производительность при минимальном потреблении.



Светодиодное внутреннее освещение: более энергоэффективный и долговечный способ освещения внутреннего пространства прибора.

Benefit (ТТ)

Хладагент R600a

Экологически чистый газообразный хладагент R600a способствует быстрому охлаждению при меньшем потреблении энергии

Климатический класс

Климатический класс SN-T делает прибор пригодным для работы при комнатной температуре от 10 °C до 43 °C

Внешняя ручка

Внешняя ручка обеспечивает практичность и простоту использования холодильника

Внутреннее освещение

Внутреннее освещение обеспечивает идеальную видимость полок и продуктов в холодильной камере

Ящик для фруктов и овощей

Выдвижной ящик для фруктов и овощей обеспечивает наилучшие условия хранения свежих продуктов