

FAB10LWH5



Produktgrupp	Kyl
Installation	Fristående
Kategori	Enkel dörr
Referensbredd	Upp till 60
Referenshöjd	Upp till 100
Typ av kyla	Statisk
Avfrostning	Automatis i kyl, manuell i frys
Typ av gångjärn	Standard
Gångjärnens position	Vänster
EAN-kod	8017709298814



Estetisk linje

Estetik	50's Style	Handtagets färg	Krom
Färg	Vit	Färg på logo	Krom
Finish	Högblank	Sidopartiernas material	Stål
Design	Rundad	Sidornas färg	Vit
Dörrens material	Formpressad	Logga	Utanpåliggande
Handtag	Extern	Färg på dörrhyllsprofiler	Silver
Typ av handtag	Fast	Färg på hyllprofiler	Silver

Inredning kylskåp



Antal justerbara hyllplan	1	Grönsaksfack	Ja
Antal frukt- och grönsakslådor	1	Typ av Grönsaksfack	Glas
Typ av justerbara hyllplan	Glas	Belysning kyl	Ja
Upphängning av grönsakslåda	Standard	Typ av Belysning kyl	LED

Kylskåpsdörr

Antal justerbara hyllplan	2	Antal hyllplan med flaskställ	1
---------------------------	---	-------------------------------	---

Övrig inredning kylskåp

Tillbehör

Flaskstöd

Inredning frys

Frysack

Ja

Andra tekniska egenskaper

Typ av temperaturkontroll	Elektromekanisk
Antal kompressorer	1
Typ av kylgas	R600a
Typ av kompressor	Standard
Mängd kylmedia (gr)	25 g
Skummedel	Cyklopentan

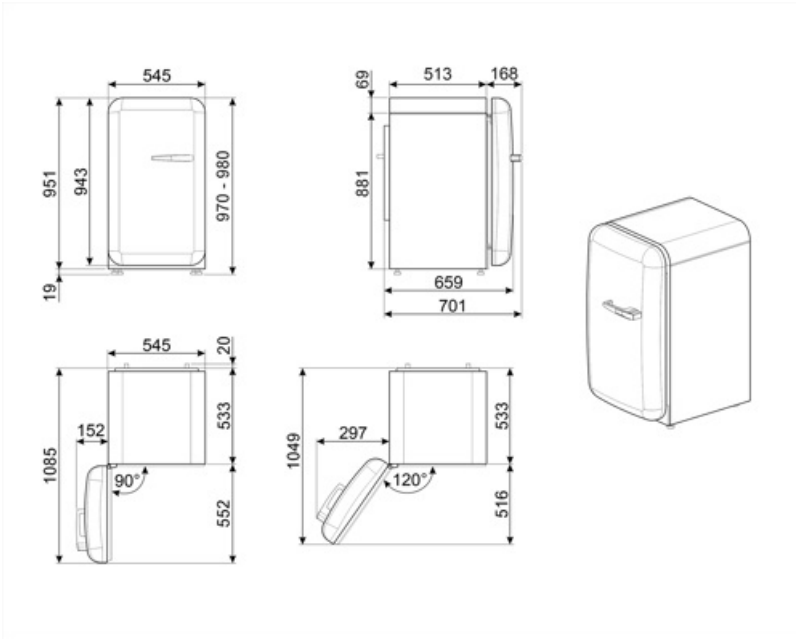
Prestanda/Energimärkning – Reg. 2019




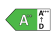



Årlig energianvändning (kWh/år)	142 kWh/a	Luftburet akustiskt buller räknat i dB(A) re 1 pW	37 dB(A) re 1 pW
Energiklass	E	Kapacitet vid strömavbrott	9 h
Utsläppsklass för luftburet akustiskt buller	C	4 stjärnor – Fryskapacitet	2.6 Kg/24h
Totalvolym (dm ³ eller liter)	122 l	Klimatklass	SN, N, ST, T
Summan av frysfackets/frysfackens volymer	17 l	EEl	98 %
Summan av lågtemperaturfackets/-ens och kylfacket/-ens volymer	105 l		

Elektrisk anslutning

Typ av kontakt	(F;E) Eurokontakt	Volt (V)	220-240 V
Anslutningseffekt	50 W	Frekvens	50 Hz
Ström	0,42 A	Sladdens längd	180 cm



Symbols glossary

-  4 stjärnors frysack för bättre konservering av maten.
-  A ++: Energieffektivitetsklass A ++ hjälper till att spara upp till 20% energi jämfört med klass A. Maximal prestanda med lägsta förbrukning garanteras.
-  Den automatiska avfrostningen fungerar genom att avfrosta automatiskt med jämna mellanrum, vilket eliminerar behovet av att frosta av manuellt.
-  Inre LED-belysning: ett mer energieffektivt och mer varaktigt sätt att lysa upp apparatens inre.
-  Energieffektivitetsklass E