

## FAB10LWH6



<b>Familia</b>	Frigorífico
<b>Instalación</b>	Libre instalación
<b>Categoría</b>	Monopuerta
<b>Ancho de referencia</b>	Hasta 60 cm
<b>Altura de referencia</b>	Hasta 100 cm
<b>Sistema de refrigeración</b>	Estático
<b>Descongelación</b>	Automática para refrigerador, manual congelador
<b>Tipo de bisagra</b>	Estándar
<b>Posición bisagra</b>	Izquierda
<b>Código EAN</b>	8017709342494



### Estética

<b>Estética</b>	50's Style	<b>Color tirador</b>	Cromo
<b>Color</b>	Blanco	<b>Color logo</b>	Cromo
<b>Diseño</b>	Abombado	<b>Material de los laterales</b>	Acero
<b>Acabado</b>	Brillante	<b>Color laterales</b>	Blanco
<b>Material de la puerta</b>	Termomoldeada	<b>Logo</b>	Insertado
<b>Tirador</b>	Externo	<b>Color del perfil de los estantes de la puerta</b>	Plata
<b>Tipo de tirador</b>	Fija	<b>Color del perfil del estante de vidrio</b>	Plata

### Instalación compartimento frigorífico



<b>Number of compartments</b>	1	<b>Estante cubre cajón para la verdura</b>	Sí
<b>Compartment types</b>	Fruit and vegetable compartment	<b>Tipología estante cubre cajón de verduras</b>	Vidrio
<b>Número estantes regulables</b>	1	<b>Nº de Luces</b>	1
<b>Número de cajones fruta y verdura</b>	1	<b>Iluminación interna frigorífico</b>	Sí
<b>Shelves material</b>	Vidrio	<b>Tipo de iluminación interior frigorífico</b>	LED
<b>Tipo de cajón</b>	Estándar		

### Contrapuerta compartimento frigorífico

Número compartimentos de puerta regulables 2

Número de compartimento portabotellas

1

## Otros equipos frigorífico

Accesorios

Accesorio sujetabotellas


## Instalación compartimento congelador

Compartimento congelación interno Sí

## Otras características técnicas

Tipo de control de la temperatura	Electromecánico
Número de compresores	1
Tipo de gas refrigerante	R600a
Tipo de compresor	Estándar
Cantidad de gas refrigerante (gr)	25 g
Agente espumante	Ciclopentano

## Rendimiento / Etiqueta energética - Reg. 2019

 Consumo anual de energía	115 kWh/a	Rumorosidad	35 dB(A) re 1 pW
Clase de eficiencia energética del modelo	D	Autonomía de conservación sin energía eléctrica	6 h
Airborne acoustical noise emission class	B	4 estrellas - Capacidad congelación	2.6 kg/24h
Volumen neto total	122 l	Clase climática	N, ST, T
Volumen total del compartimento congelador	17 l	EEl	79 %
Volumen total compartimento frigorífico	105 l		

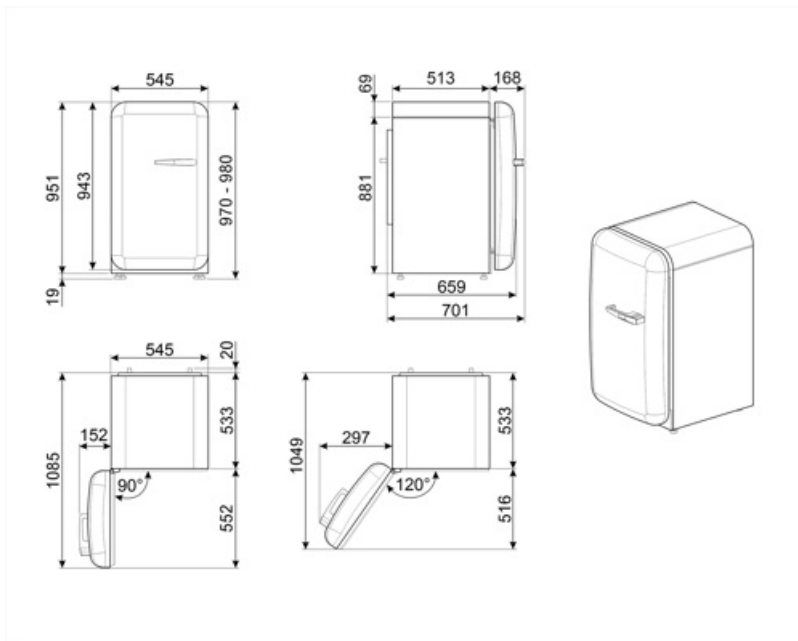
## Conexión eléctrica

Datos nominales de conexión eléctrica	50 W	Frecuencia (Hz)	50 Hz
Corriente	0.42 A	Longitud del cable de alimentación	180 cm
Tensión	220-240 V	Enchufe	Schuko (F;E)

## Datos logísticos

Ancho del producto (mm) 545 mm  
 Profundidad sin tirador 659 mm  
 Altura con patas 970 mm

Ancho del producto con apertura máxima de puertas 842 mm  
 Profundidad del producto con tirador 701 mm  
 Profundidad del producto con la puerta abierta a 90° 1085 mm



---

## Productos alternativos

---



**FAB10LCR6**

**Posición bisagra:** Izquierda  
Crema



**FAB10LOR6**

**Posición bisagra:** Izquierda  
Naranja



**FAB10LBL6**

**Posición bisagra:** Izquierda  
Negro



**FAB10LRD6**

**Posición bisagra:** Izquierda  
Rojo

---

## Symbols glossary

---



4 estrellas



Descongelación automática: todos los modelos de refrigerador están equipados con descongelación automática en el compartimiento del refrigerador.



Clase eficiencia energética D



Iluminación LED interna: la iluminación LED interna garantiza el ahorro de energía y al mismo tiempo ofrece una luz de atmósfera.