

FAB10LWH6



Tuoteryhmä	Jääkaappi
Asennus	Vapaasti seisova
Ryhmä	Yksi ovi
Viiteleveys	Enintään 60 cm
Viitekorkeus	Enintään 100 cm
Jäähdytystyyppi	Staattinen
Sulatus	Automaattinen jääkaappi, manuaalinen pakastin
Saranatyyppi	Tavallinen
Saranoiden sijainti	Vasemmalla
EAN-koodi	8017709342494



Estetiikka

Estetiikka	50-luvun tyyli	Kahvan väri	Kromattu
Väri	Valkoinen	Logon väri	Kromi
Design	Pyöristetty	Kylkien materiaali	Teräs
Pinnan viimeistely	Kiiltävä	Kylkien väri	Valkoinen
Materiaali	Kestomuovia	Logo	Lisätty
Kahva	Ulkoinen	Oven hyllyjen reunan väri	Hopea
Kahvan tyyppi	Asennettu	Lasihyllyjen reunan väri	Hopea

Jääkaapin ominaisuudet



Number of compartments	1	Kannellinen vihanneslokero	Kyllä
Compartment types	Fruit and vegetable compartment	Vihanneslokeron kannen tyyppi	Lasi
Säädettävien hyllyjen materiaali	1	Lamppujen lukumäärä	1
Hedelmä- ja vihanneslaatikoiden määrä	1	Jääkaapin sisävalo	Kyllä
Shelves material	Lasi	Jääkaapin sisävalon tyyppi	LEDit
Vihanneslaatikon kannen tyyppi	Standardi		

Jääkaapin sisäovi

Säädettävien ovihyllyjen määrä	2	Pullohyllyjen määrä	1
--------------------------------	---	---------------------	---

Jääkaapin muut ominaisuudet

Kosteuden säätö	No	Lisävarusteet	Pullopidike
-----------------	----	---------------	-------------


Pakastimen ominaisuudet

Integroitu pakastelokero Kyllä

Muut tekniset ominaisuudet

Lämpötilansäätöjen määrä	Mekaaninen
Kompressorien määrä	1
Jäähdytysaineen tyyppi	R600a
Kompressorin tyyppi	Standardi
Jääkaappiaineen määrä (g)	25 g
Vaahdon tyyppi	Syklopentaani

Suorituskyky / energiamerkintä - as. 2019

			
Vuotuinen energiankulutus	115 kWh/a	Äänitaso	35 dB(A) re 1 pW
Energialuokka	D	Kohotus aika	6 h
Äänitason luokka	B	4 tähteä - pakastuskapasiteetti	2,6 kg/24h
Kokonaisnettotilavuus	122 l	Ilmastoluokitus	N, ST, T
Pakastetilojen tilavuuden summa	17 l	EI	79 %
Kylmäsäilytystilojen ja pakastamattomien tilojen tilavuuksien summa	105 l		

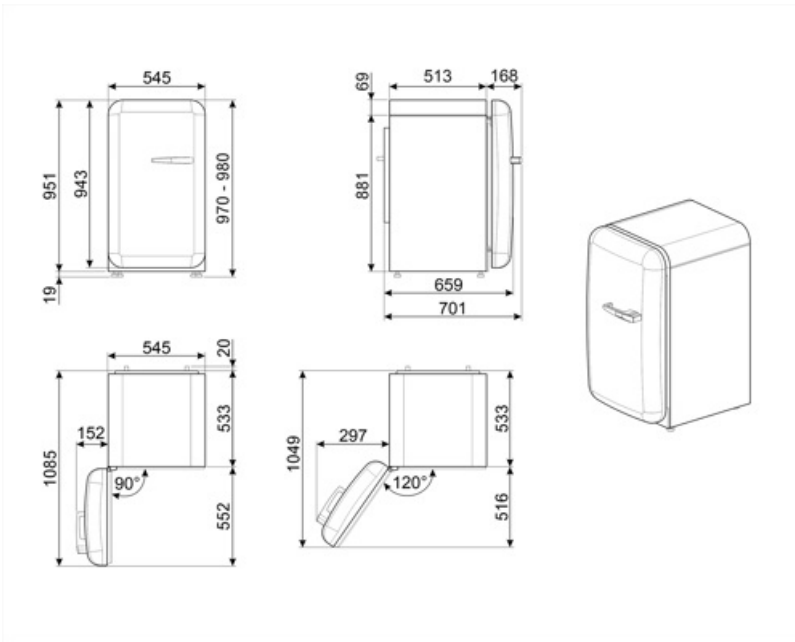
Sähköliitännät

Sähköliitännät	50 W	Taajuus (Hz)	50 Hz
Virta (A)	0,42 A	Johdon pituus	180 cm
Jännite (V)	220-240 V	Sähköpistokkeen tyyppi	(F;E) Schuko

Logistiikkatiedot

Leveys (mm)	545 mm	Tuotteen leveys kun ovet ovat täysin auki	842 mm
Syvyys ilman kahvaa	659 mm	Tuotteen syvyys kahvalla	701 mm
Korkeus jaloilla	970 mm		

Tuotteen syvyys kun ovi 1085 mm
auki 90°



Alternative products



FAB10LCR6

Saranoiden sijainti: Vasemmalla
Kermanvärinen



FAB10LOR6

Saranoiden sijainti: Vasemmalla
Oranssi



FAB10LBL6

Saranoiden sijainti: Vasemmalla
Musta



FAB10LRD6

Saranoiden sijainti: Vasemmalla
Punainen

Symbols glossary



4 tähden pakastuslokero ruoan parempaa säilytystä varten.



Automaattinen sulatusjärjestelmä huolehtii sulatuksesta automaattisesti säännöllisin aikaväleihin, jolloin sulatuksesta ei tarvitse huolehtia.



LED-sisävalo: energiatehokkaampi ja kestävä tapa valaista laitteen sisäosa.



Energiatehokkuusluokka D