

# FAB10LWH6



Produktgruppe	Kjøleskap
Installasjon	Frittstående
Kategori	Én dør
Referansebredde	Opptil 60 cm
Referansehøyde	Opptil 100 cm
Type kjøling	Statisk
Tine	Automatisk for kjøleskap, manuell for fryser
Type hengsel	Standard
Hengselposisjon	Venstre
EAN-kode	8017709342494



## Estetisk linje

Estetikk	50's Style	Farge på håndtak	Krom
Farge	Hvit	Logo farge	Krom
Design	Avrundet	Materiale side	Stål
Finish	Blank	Farge på side	Hvit
Materiale	Formpresset plast	Logo	Anvendt
Håndtak	Utvendig	Dørhyller profil farge	Sølv
Håndtak type	Fast	Fargen på glasshylle profil	Sølv

## Avdelinger i kjøleskap



Number of compartments	1	Grønnsaksskuff	Ja
Compartment types	Fruit and vegetable compartment	Type grønnsaksskuff	Glass
Antall justerbare hyller	1	Antall lamper	1
Antall frukt- og grønnsaksskuffer	1	Belysning i kjøleskap	Ja
Hyller materiale	Glass	Type belysning i kjøleskap	LED
Type skarpere / grønnsaksskuffer dekke	Standard		

## Innerdør i kjøleskap

Antall justerbare dørhyller	2	Antall flaskehyller	1
-----------------------------	---	---------------------	---

## Andre kjøleskapegenskaper

Fuktighetskontroll	No	Tilbehør	Flaskeholder
--------------------	----	----------	--------------


## Egenskaper fryseravdeling

Innvendig fryseavdeling Ja

## Andre tekniske egenskaper

Type temperaturkontroll	Mekanisk
Antall kompressorer	1
Type kjølegass	R600a
Type kompressor	Standard
Kjølemiddel Mengde (g)	25 g
Skummiddel	Syklopentan

## Ytelse / Energimerking - Reg. 2019

			
Årlig energiforbruk	115 kWh/a	Støynivå	35 dB(A) re 1 pW
Energi effektivitetsklasse	D	Tine tid	6 h
Luftbåren akustisk støyemisjonsklasse	B	Firestjerners frysekapasitet	2,6 kg/24h
Totalt nettovolum	122 l	Klimaklasse	N, ST, T
Sum av volum i frossenkammer(e)	17 l	EEl	79 %
Sum av volum i kjølekammer(e) og frostfrikammer(e)	105 l		

## Elektrisk tilkobling

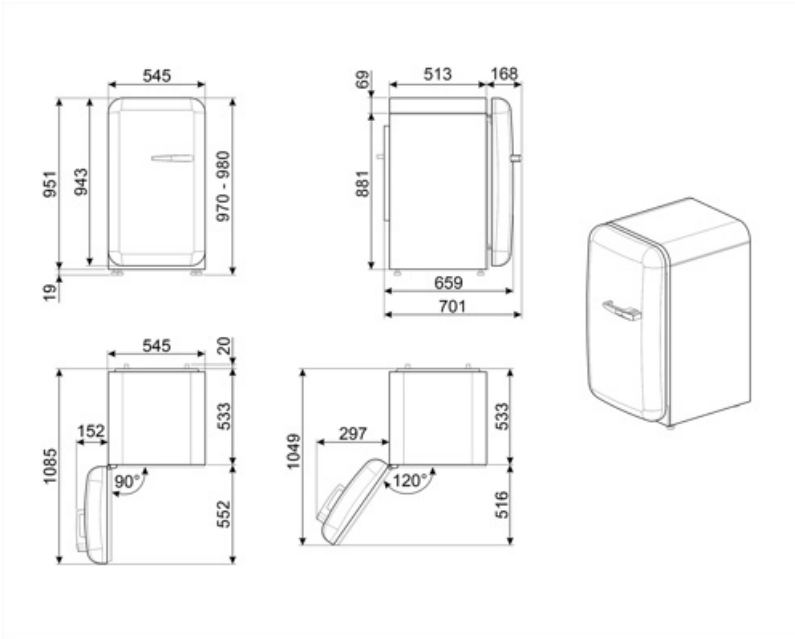
Elektrisk tilkoblingseffekt	50 W	Frekvens (Hz)	50 Hz
Strøm (A)	0,42 A	Lengde på ledning	180 cm
Spenning (V)	220-240 V	Støpseltype	(F;E) Schuko

## Logistisk informasjon

Bredde (mm)	545 mm	Produktbredde ved maksimal døråpning	842 mm
Dybde uten håndtak	659 mm	Produkt dybde med håndtak	701 mm
Høyde med fot	970 mm		

Produkt dybde med  
dørene åbne ved 90 °

1085 mm



---

## Alternative products

---



**FAB10LCR6**

Hengselposisjon: Venstre  
Creme



**FAB10LBL6**

Hengselposisjon: Venstre  
Sort



**FAB10LOR6**

Hengselposisjon: Venstre  
Oransje



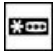



**FAB10LRD6**

Hengselposisjon: Venstre  
Rød

---

## Symbols glossary

---

- |  |   |   |  |
|--|---|---|--|
|  | 4-Stjernes frysekammer for bedre oppbevaring av mat.  |  | Det automatisk tinesystemet brukes som automatisk tining ved faste intervaller, noe som eliminerer behovet for opptining i en periode. |
|  | Innvendige LED-lamper: Er mer energi- og tidseffektive til belysning av apparatets innside. |  | Energieffektivitetsklasse D  |