

FAB10LWH6



Product familie	Koelkast
Installatie	Vrijstaand
Categorie	Enkeldeurs koelkast
Referentie breedte	Tot 60 cm cm
Referentie hoogte	Tot 100 cm cm
Type koelen	Statisch
Ontdooien	Automatisch ontdooien koelkast, manueel vriezer
Type scharnier	Standaard
Positie scharnier	Links
EAN-code	8017709342494



Design

Design	50's Style	Kleur handgreep	Chroom
Kleur	Wit	Kleur logo	Chroom
Design	Bol	Materiaal zijwanden	Staal
Afwerking	Glanzend	Kleur zijkanten	Wit
Materiaal deur	Thermisch gevormd kunststof	Logo	Geassembleerd
Handgreep	Extern	Kleur profielen binnenzijde	Zilver
Type handgreep	Vast	Kleur profiel glazen leggers	Zilver

Uitrusting koelkast



Number of compartments	1	Afdekplaat groentenlade	Ja
Compartment types	Fruit and vegetable compartment	Type afdekplaat groente-/fruitlade	Glas
Aantal verstelbare leggers	1	Aantal lampen	1
Aantal groente-/fruitlades	1	Convertible temperature drawer	No
Shelves material	Glas	Binnenverlichting koelkast	Ja
Type afdekplaat groente-/fruitlade	Standaard	Type binnenverlichting koelkast	LED

Binnendeur koelkast

Aantal verstelbare
binnendeurcompartimenten 2

Aantal flessenhouders 1

Overige features koelkast

Humidity Control No

Accessoires

Flessenblokkering

Uitrusting vriezer

Vriesvak Ja

Overige technische eigenschappen

Type temperatuurcontrole

Elektro-mechanisch

Aantal compressoren

1

Type koelgas

R600a

Type compressor

Standaard

Hoeveelheid koelmiddel

25 g

Schuimmiddel

Cyclopentaan

Prestaties/Energie label - Reg. 2019



Annual energy
consumption 115 kWh/jaar

Geluidsniveau 35 dB(A) re 1 pW

Energie-efficiëntieklasse D

Conserveringsduur 6 h

Emissieklasse voor
akoestisch luchtgeluid B

zonder stroom

Totaal netto volume 122 l

4 star - Freezing
capacity 2,6 kg/24h

Netto inhoud 17 l

Klimaatklasse N, ST, T

vriesgedeelte

EEl 79 %

Netto inhoud 105 l

koelgedeeltes

Elektrische aansluiting

Nominale
aansluitwaarde 50 W

Frequentie (Hz) 50 Hz

Stroom (A) 0,42 A

Lengte stroomkabel 180 cm

Spanning (V) 220-240 V

Stekker (F;E) Schuko

Logistieke informatie

Breedte product (mm) 545 mm

Product breedte met 842 mm

Diepte zonder handvat
en spacer 659 mm

maximale deuropening

Maximum hoogte

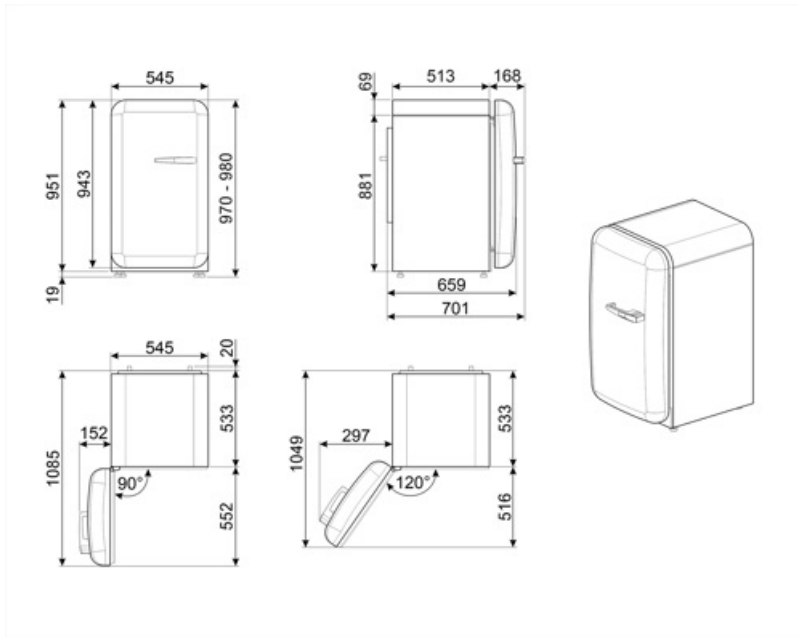
970 mm

Diepte toestel met handvat

701 mm

Diepte toestel met deuren open 90°

1085 mm



Alternative products



FAB10LCR6

Positie scharnier: Links
Crème



FAB10LOR6

Positie scharnier: Links
Oranje



FAB10LBL6





Positie scharnier: Links
Zwart



FAB10LRD6

Positie scharnier: Links
Rood

Symbols glossary

- | | | | |
|--|---|---|---|
|  | 4 stars freezing compartment for better food preservation. |  | The automatic defrost system works by automatically defrosting at regular intervals eliminating the need to defrost altogether. |
|  | LED interior lighting: is a more energy efficient and long lasting way of illuminating the interior of the appliance. |  | Energie-efficiëntieklasse |