

# FAB10LWH6



Familie	Koelkast
Installatie	Vrijstaand
Categorie	Enkeldeurs
Referentie breedte	Until 60 cm
Referentie hoogte	Until 100 cm
Type koeling	Statisch
Ontdooien	Automatic for refrigerator, manual for freezer
Type scharnier	Standaard
Positie scharnier	Links
EAN-code	8017709342494



## Design

Esthetiek	Jaren 50	Kleur handgreep	Chroom
Kleur	Wit	Kleur logo	Chroom
Design	Bol	Materiaal zijwanden	Plaatstaal
Afwerking	Glanzend	Kleur zijkanten	Wit
Materiaal deur	Thermisch gevormd kunststof	Logo	Geassembleerd
Handgreep	Extern	Profielkleur deurvakken	Zilver
Type handvat	Vast	Kleur van glasplaatprofiel	Zilver

## Uitrusting koelkast



Number of compartments	1	Afdekplaat groentelade	Ja
Compartment types	Fruit and vegetable compartment	Type groentelade / groentelade deksel	Glas
Aantal verstelbare leggers	1	Aantal lampen	1
Aantal groente-/fruitlades	1	Binnenverlichting koelkast	Ja
Shelves material	Glas	Type binnenverlichting koelkast	Led
Type groentelade / groentelade deksel	Standaard		

## Binnendeur koelkast

Aantal flessenhouders	1
-----------------------	---

Aantal verstelbare binnendeurcompartimenten 2

## Overige features koelkast

Humidity Control No Accessoires Flessenblokkering

## Uitrusting vriezer

Geïntegreerd vriesvak Ja

## Overige technische eigenschappen

Type temperatuurcontrole	Elektro-mechanisch
Aantal compressoren	1
Type koelmiddel	R600a
Type compressor	Standaard
Hoeveelheid koelmiddel (gr)	25 g
Schuimmiddel	Cyclopentaan

## Performance / Energy Label - Reg. 2019



Energieverbruik per jaar	115 kWh/a	Akoestische geluidsemisatie	35 dB(A) re 1 pW
Energie-efficiëntieklasse	D	Conserveringsduur zonder stroom	6 h
Geluidsniveau klasse	B	4 sterren-vriescapaciteit	2,6 kg/24h
Totaal netto inhoud	122 l	Klimaatklasse	N, ST, T
Netto inhoud vriescompartiment	17 l	EI	79 %
Netto inhoud koelcompartiment(en)	105 l		

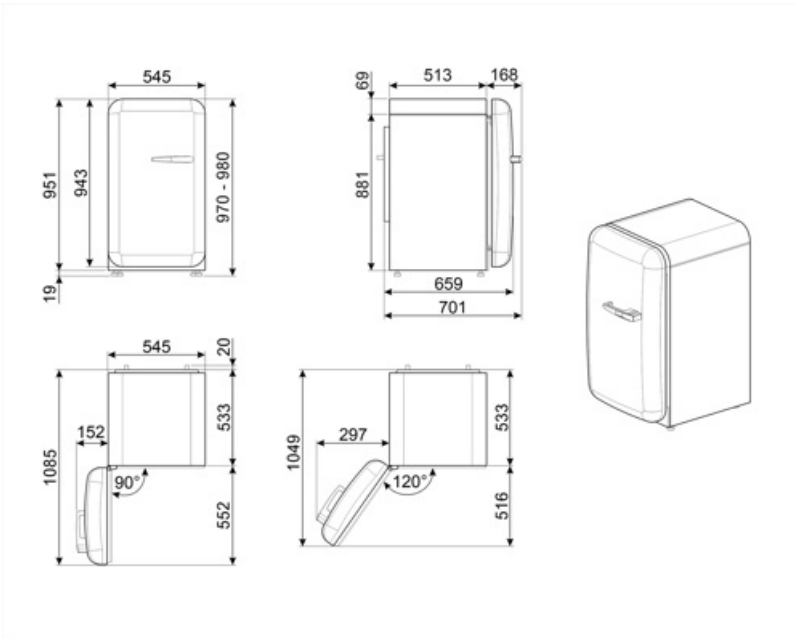
## Elektrische aansluiting

Aansluitwaarde	50 W	Frequentie (Hz)	50 Hz
Stroom (A)	0,42 A	Lengte voedingskabel	180 cm
Spanning (V)	220-240 V	Stekker	(F;E) Schuko

## Logistieke informatie

Breedte product	545 mm	Productbreedte met deuren maximaal geopend	842 mm
Diepte product	659 mm	Productdiepte met handgreep	701 mm
Hoogte product	970 mm		

Productdiepte met deuren op 90° geopend 1085 mm



---

## Alternative products

---



**FAB10LCR6**

**Positie scharnier:** Links  
Crème



**FAB10LBL6**

**Positie scharnier:** Links  
Zwart



**FAB10LOR6**

**Positie scharnier:** Links  
Oranje



**FAB10LRD6**

**Positie scharnier:** Links  
Rood

---

## Symbols glossary

---



vriezer



Het automatische ontdooisysteem werkt door automatisch te ontdooien met regelmatige tussenpozen, waardoor ontdooien helemaal niet nodig is.



Energy efficiency class D



Led-binnenverlichting: is een meer energie-efficiënte en duurzame manier om de binnenkant van het apparaat te verlichten.