

FAB10LWH6



Rodzina produktów	Lodówka
Instalacja	Wolnostojąca
Kategoria	Jednodrzwiowa
Szerokość referencyjna	60 cm cm
Wysokość referencyjna	Do 100 cm cm
Typ chłodzenia	Statyczny
Rozmrażanie	Automatyczne dla chłodziarki, ręczne dla zamrażarki
Typ zawiasu	Standard
Pozycja zawiasu	Lewy
Kod EAN	8017709342494



Linia wzornicza

Linia wzornicza	50's Style	Kolor uchwyty	Chrom
Kolor	Biały	Kolor logo	Chrom
Design	Zaokrąglony	Materiał zewnętrzny	Stal
Wykończenie	Połysk	Kolor zewnętrzny	Biały
Materiał	Formowany termicznie	Logo	Wstawiane
Uchwyt	Zewnętrzny	Kolor profili półek na drzwiach	Srebrny
Typ uchwyty	Na stałe	Kolor profili szklanych półek	Srebrny

Cechy komory chłodniczej



Number of compartments	1	Pokrywa szuflady	Tak
Compartment types	Fruit and vegetable compartment	Typ pokrywy szuflady	Szkło
Liczba regulowanych półek	1	Liczba źródeł oświetlenia	1
Liczba szuflad na owoce i warzywa	1	Oświetlenie wnętrza chłodziarki	Tak
Shelves material	Szkło	Typ oświetlenia wnętrza chłodziarki	LED
Typ szuflady	Standard		

Drzwi wewnętrzne chłodziarki

Liczba regulowanych półek 2

Liczba balkoników na butelki 1

Pozostałe cechy chłodziarki

Akcesoria Półka na butelki


Cechy komory zamrażalnika

Wbudowana komora zamrażalnika Tak

Pozostałe cechy techniczne

Typ kontroli temperatury	Elektromechaniczny
Liczba kompresorów	1
Typ czynnika chłodniczego	R600a
Typ kompresora	Standard
Ilość czynnika chłodzącego (gr)	25 g
Środek pianotwórczy	Cyklopentan

Wydajność / Nowa Etykieta Energetyczna

 Roczne zużycie energii	115 kWh/a	Poziom hałas	35 dB(A) re 1 pW
Klasa efektywności energetycznej	D	Zdolność utrzymania temperatury w przypadku braku zasilania	6 h
Klasa emisji hałasu akustycznego	B	4 gwiazdki - zdolność zamrażania	2,6 kg/24h
Pojemność całkowita netto	122 l	Klasa klimatyczna	N, ST, T
Pojemność zamrażalnika	17 l	EI	79 %
Pojemność chłodziarki	105 l		

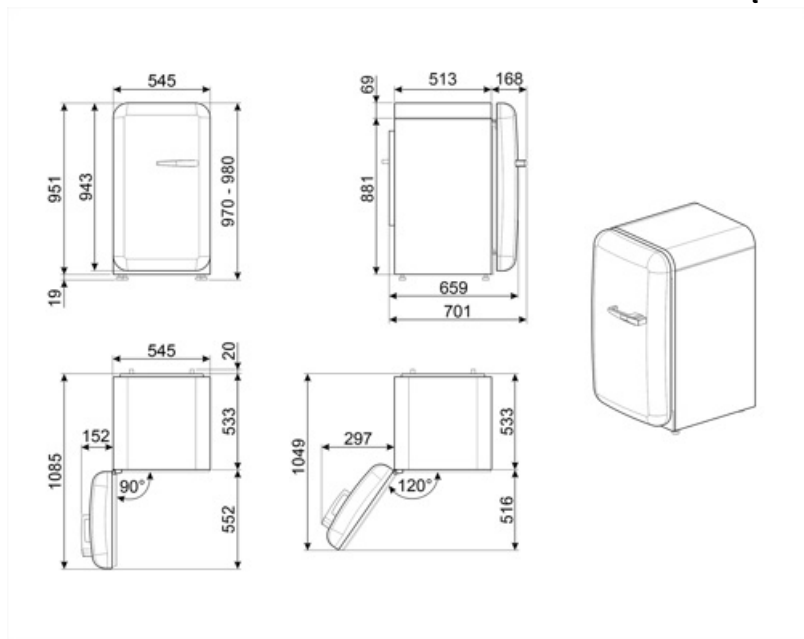
Podłączenie elektryczne

Moc przyłączeniowa	50 W	Częstotliwość (Hz)	50 Hz
Natężenie prądu (A)	0,42 A	Długość przewodu zasilającego (cm)	180 cm
Napięcie (V)	220-240 V	Wtyczka	(F;E) Schuko

Informacje logistyczne

Szerokość	545 mm	Szerokość produktu z maksymalnie otwartymi drzwiami	842 mm
Głębokość bez uchwyty	659 mm	Głębokość z uchwytem	701 mm
Wysokość	970 mm		

Głębokość przy 1085 mm
otwartych drzwiach pod
kątem 90°



Dostępne wersje kolorystyczne



FAB10LCR6

Pozycja zawiasu: Lewy
Kremowy



FAB10LOR6

Pozycja zawiasu: Lewy
Pomarańczowy



FAB10LBL6

Pozycja zawiasu: Lewy
Czarny



FAB10LRD6

Pozycja zawiasu: Lewy
Czerwony

Słowniczek oznaczeń

- | | | | |
|--|---|---|---|
|  | 4. gwiazdkowa komora zamrażalnika, dla lepszych rezultatów przechowywania żywności. |  | Automatyczne rozmrażanie: System automatycznego odszraniania działa poprzez automatyczne odszranianie w regularnych odstępach czasu eliminując konieczność całkowitego rozmrażania. |
|  | Oświetlenie wnętrza LED |  | Klasa efektywności energetycznej D |