

FAB10LWH6



Produktgrupp	Kyl
Installation	Fristående
Kategori	Enkel dörr
Referensbredd	Upp till 60 cm
Referenshöjd	Upp till 100 cm
Typ av kyla	Statisk
Avfrostning	Automatis i kyl, manuell i frys
Typ av gångjärn	Standard
Gångjärnens position	Vänster
EAN-kod	8017709342494



Estetisk linje

Estetik	50's Style	Handtagets färg	Krom
Färg	Vit	Färg på logo	Krom
Design	Rundad	Sidopartiernas material	Stål
Finish	Högblank	Sidornas färg	Vit
Dörrens material	Formpressad	Logga	Utanpåliggande
Handtag	Extern	Färg på dörrhyllsprofiler	Silver
Typ av handtag	Fast	Färg på hyllprofiler	Silver

Inredning kylskåp



Number of compartments	1	Grönsaksfack	Ja
Compartment types	Fruit and vegetable compartment	Typ av Grönsaksfack	Glas
Antal justerbara hyllplan	1	Antal ljuskällor	1
Antal frukt- och grönsakslådor	1	Belysning kyl	Ja
Hyllmaterial	Glas	Typ av Belysning kyl	LED
Upphängning av grönsakslåda	Standard		

Kylskåpsdörr

Antal justerbara hyllplan	2	Antal hyllplan med flaskställ	1
---------------------------	---	-------------------------------	---

Övrig inredning kylskåp

Fuktighetskontroll	No	Tillbehör	Flaskstöd
--------------------	----	-----------	-----------


Inredning frys

Frysack	Ja
---------	----

Andra tekniska egenskaper

Typ av temperaturkontroll	Elektromekanisk
Antal kompressorer	1
Typ av kylgas	R600a
Typ av kompressor	Standard
Mängd kylmedia (gr)	25 g
Skummedel	Cyklopentan

Prestanda/Energimärkning – Reg. 2019

			
Årlig energianvändning (kWh/år)	115 kWh/a	Luftburet akustiskt buller räknat i dB(A) re 1 pW	35 dB(A) re 1 pW
Energiklass	D	Kapacitet vid strömavbrott	6 h
Utsläppsklass för luftburet akustiskt buller	B	4 stjärnor – Frys kapacitet	2,6 kg/24h
Totalvolym (dm ³ eller liter)	122 l	Klimatklass	N, ST, T
Summan av frysfackets/frysfackens volymer	17 l	EEl	79 %
Summan av lågtemperaturfackets/-ens och kylfacket/-ens volymer	105 l		

Elektrisk anslutning

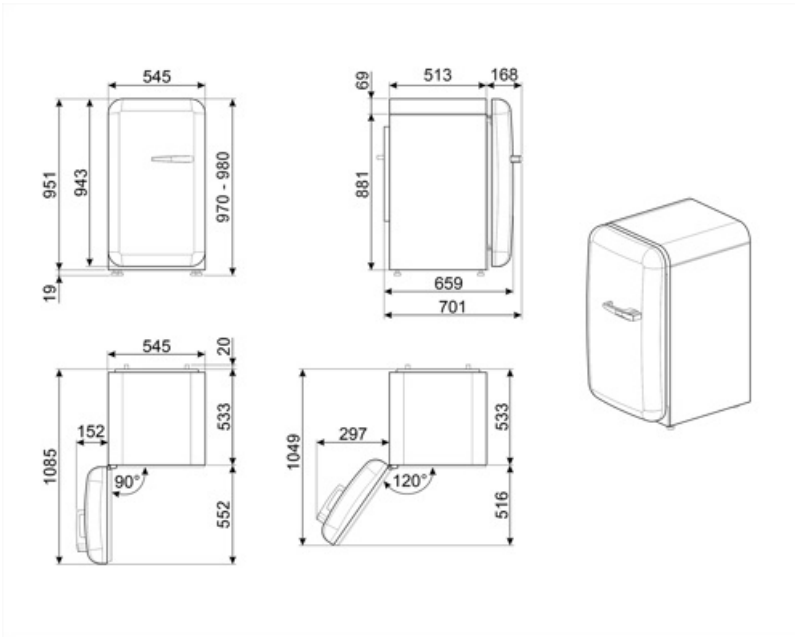
Anslutningseffekt	50 W	Frekvens	50 Hz
Ström	0,42 A	Sladdens längd	180 cm
Volt (V)	220-240 V	Typ av kontakt	(F;E) Eurokontakt

Logistisk information

Bredd (mm)	545 mm	Bredd med maximal dörröppning	842 mm
Djup utan handtag	659 mm		
Höjd	970 mm		

Djup med handtag 701 mm

Djup med dörr öppen
90° 1085 mm



Alternative products



FAB10LCR6

Gångjärnens position: Vänster
Creme



FAB10LOR6

Gångjärnens position: Vänster
Orange



FAB10LBL6

Gångjärnens position: Vänster
Svart



FAB10LRD6

Gångjärnens position: Vänster
Röd

Symbols glossary

	4 stjärnors frysack för bättre konservering av maten.		Den automatiska avfrostningen fungerar genom att avfrosta automatiskt med jämna mellanrum, vilket eliminerar behovet av att frosta av manuellt.
	Energieffektivitetsklass D		Inre LED-belysning: ett mer energieffektivt och mer varaktigt sätt att lysa upp apparatens inre.