

## FAB10RBL6



Tuoteryhmä	Jääkaappi
Asennus	Vapaasti seisova
Ryhmä	Yksi ovi
Viiteleveys	Enintään 60 cm
Viitekorkeus	Enintään 100 cm
Jäähdytystyyppi	Staattinen
Sulatus	Automaattinen jääkaappi, manuaalinen pakastin
Saranatyyppi	Tavallinen
Saranoiden sijainti	Oikealla
EAN-koodi	8017709342364



## Estetiikka

Estetiikka	50-luvun tyyli	Kahvan väri	Kromattu
Väri	Musta	Logon väri	Kromi
Design	Pyöristetty	Kylkien materiaali	Teräs
Pinnan viimeistely	Kiiltävä	Kylkien väri	Musta
Materiaali	Kestomuovia	Logo	Lisätty
Kahva	Ulkoinen	Oven hyllyjen reunan väri	Hopea
Kahvan tyyppi	Asennettu	Lasihyllyjen reunan väri	Hopea

## Jääkaapin ominaisuudet



Number of compartments	1	Kannellinen vihanneslokero	Kyllä
Compartment types	Fruit and vegetable compartment	Vihanneslokeron kannen tyyppi	Lasi
Säädettävien hyllyjen materiaali	1	Lamppujen lukumäärä	1
Hedelmä- ja vihanneslaatikoiden määrä	1	Jääkaapin sisävalo	Kyllä
Hyllyjen materiaali	Lasi	Jääkaapin sisävalon tyyppi	LEDit
Vihanneslaatikon kannen tyyppi	Standardi		

## Jääkaapin sisäovi

Säädettävien  
ovihyllyjen määrä

2

Pullohyllyjen määrä

1

## Jääkaapin muut ominaisuudet

Kosteuden säätö

No

## Pakastimen ominaisuudet

Integroitu pakastelokero Kyllä

## Muut tekniset ominaisuudet

Lämpötilansäätöjen määrä

Mekaaninen

Kompressorien määrä

1

Jäähdytysaineen tyyppi

R600a

Kompressorin tyyppi

Standardi

Jääkaappiaineen määrä (g)

25 g

Vaahdon tyyppi

Syklopentaani

## Suorituskyky / energiamerkintä - as. 2019



Vuotuinen

115 kWh/a

energiankulutus

Energialuokka

D

Äänitason luokka

B

Kokonaisnettotilavuus

122 l

Pakastetilojen

17 l

tilavuuden summa

Kylmäsäilytystilojen ja

105 l

pakastamattomien

tilojen tilavuuksien

summa

Äänitaso

35 dB(A) re 1 pW

Kohotus aika

6 h

4 tähteä -

pakastuskapasiteetti

2,6 kg/24h

Ilmastoluokitus

N, ST, T

EEl

79 %

## Sähköliitântä

Sähköliitântä

50 W

Virta (A)

0,42 A

Jännite (V)

220-240 V

Taajuus (Hz)

50 Hz

Johdon pituus

180 cm

Sähköpistokkeen tyyppi

(F;E) Schuko

## Logistiikkatiedot

Leveys (mm)

545 mm

Syvyys ilman kahvaa

659 mm

Korkeus jaloilla

970 mm

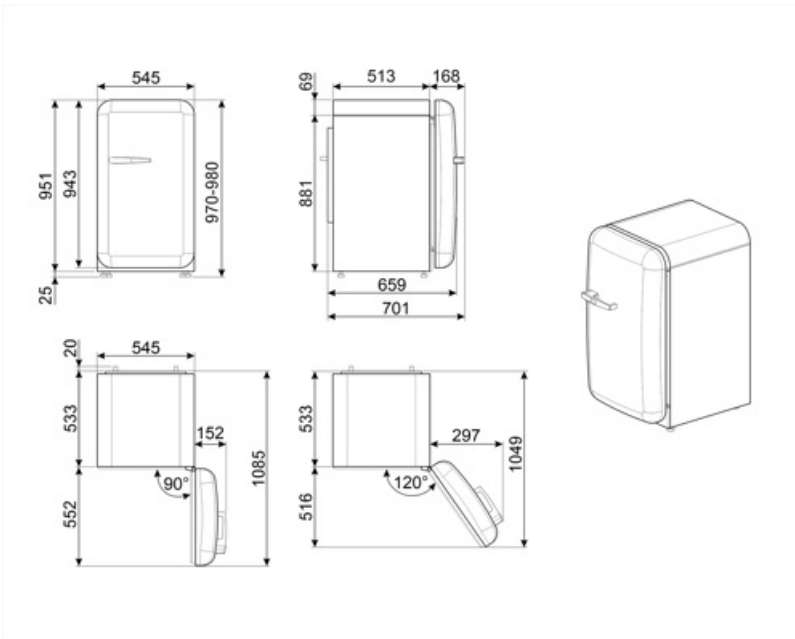
Tuotteen leveys kun  
ovet ovat täysin auki

842 mm

Tuotteen syvyys  
kahvalla

701 mm

Tuotteen syvyys kun ovi 1085 mm  
auki 90°



## Alternative products



### FAB10RDUJ6

Saranoiden sijainti: Oikealla  
Koristeet/erikoisväri



### FAB10RWH6

Saranoiden sijainti: Oikealla  
Valkoinen



### FAB10RRD6

Saranoiden sijainti: Oikealla  
Punainen



### FAB10RPB6

Saranoiden sijainti: Oikealla  
Pastellinsininen



### FAB10RPG6

Saranoiden sijainti: Oikealla  
Pastellinvihreä



### FAB10RCR6

Saranoiden sijainti: Oikealla  
Kermanvärinen



### FAB10RPK6

Saranoiden sijainti: Oikealla  
Vaaleanpunainen



### FAB10RDSN6

Saranoiden sijainti: Oikealla  
Valkoinen



### FAB10ROR6

Saranoiden sijainti: Oikealla  
Oranssi

---

## Symbols glossary

---



4 tähden pakastuslokero ruoan parempaa säilytystä varten.



Automaattinen sulatusjärjestelmä huolehtii sulatuksesta automaattisesti säännöllisin aikaväleihin, jolloin sulatuksesta ei tarvitse huolehtia.



LED-sisävalo: energiatehokkaampi ja kestävä tapa valaista laitteen sisäosa.



Energiatehokkuusluokka D