

FAB10RCR5



Kategoria e produktit	Frigorifer
Instalimi	Me qëndrim të lirë
Kategoria	Një derë
Gjerësia e referencës	Deri në 60 cm
Lartësia e referencës	Deri në 100 cm
Lloji i ftohjes	Statik
Shkrirje	Automatik për frigorifer, manual për ngrirës
Lloj i menteshës	Standard
Pozicioni i menteshës	Djathtas
Kodi EAN	8017709298838



Estetika

Estetika	Stil i viteve 50'	Ngjyra e dorezës	Krom
Ngjyra	Pana	Ngjyra e logos	Krom
Dizajn	I/e rrumbullakosur	Materiali anësor	Çelik
Finiturë	Me shkëlqim	Ngjyra anësore	Pana
Materiali	I derdhur nga nxehtësia	Logo	Applied
Doreza	E jashtme	Ngjyra e profilit të rafteve të dyerve	Argjend
Lloji dorezës	Fikse	Ngjyra e profilit të raftit prej xhami	Argjend

Veçoritë e ndarjes së frigoriferit



Number of compartments	1	Lloji i kapakut të sirtarëve të frutave/perimeve	Standard
Compartment types	Fruit and vegetable compartment	Kapak "Crisper"	Po
Numri i rafteve të rregullueshme	1	Lloji i kapakut të sirtarëve të frutave/perimeve	Qelqi
Numri i sirtarëve të frutave dhe perimeve	1	Drita e brendshme në ngrirës	Po
Shelves material	Qelqi	Lloji i dritës së brendshme (frigorifer)	LED

Dera e brendshme e frigoriferit

Numri i raftëve të rregullueshme të dverve 2

Numri i raftëve të shisheve 1

Veçori të tjera të frigoriferit

Konrolli i lagështisë No


Karakteristikat e ndarjes së ngrirësit

Ndarja e brendshme e ngrirësit Po

Veçori të tjera teknike

Lloji i kontrollit të temperaturës	Elektromekanike
Numri i kompresorëve	1
Lloji i gazit ftohës	R600a
Lloji i kompresorit	Standard
Sasia e ftohësit (gr)	25 g
Foam agent	Cyclopentane

Etiketa e performancës/energjisë - Regj. 2019

 Konsumi vjetor i energjisë	142 kWh/a	Emetimet e zhurmës akustike në ajër	37 dB(A) re 1 pW
Klasa e efikasitetit të energjisë	E	Koha e rritjes së temperaturës	9 h
Klasa e emetimit të zhurmës akustike në ajër	C	4 yje - Kapaciteti i ngrirjes	2,6 kg/24h
Vëllimi total neto	122 l	Klasa e klimës	SN, N, ST, T
Shuma e vëllimeve të ndarjeve të ngrira	17 l	EEl	98 %
Shuma e vëllimeve të ndarjeve të ftohjes dhe ndarjeve të pa ngrira	105 l		

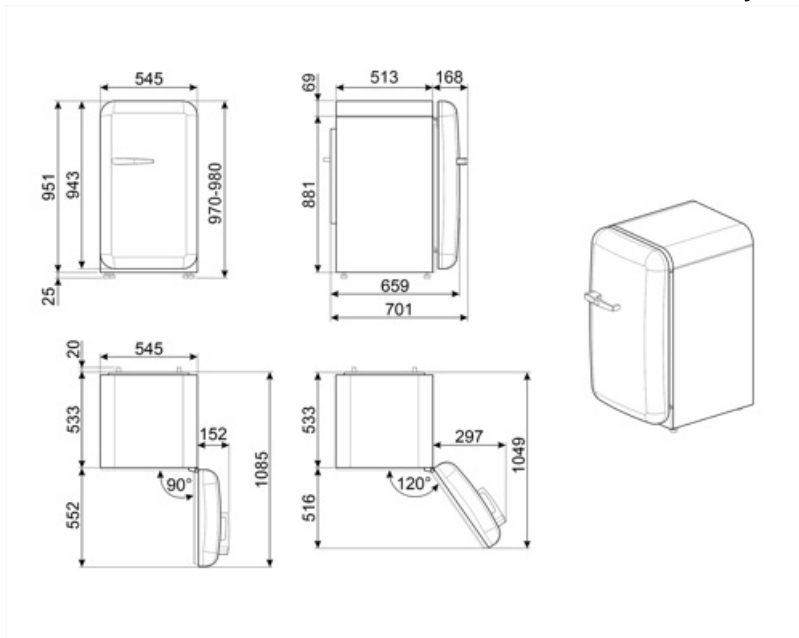
Lidhja elektrike

Vlerësimi i lidhjes elektrike	50 W	Frekuenca (Hz)	50 Hz
Rryma	0,42 A	Gjatësia e kabllës së furnizimit me energji elektrike	180 cm
Tensioni (V)	220-240 V	Tapë	(F;E) Schuko

Informacion logjistik

Gjerësia 545 mm
Thellësia pa dorezë 659 mm
Lartësia 970 mm

Gjerësia e produktit me hapje maksimale të derve 842 mm
Thellësia e produktit me dorezë 701 mm
Thellësia e produktit me dyer të hapura në 90° 1085 mm



Alternative products



FAB10RPK5

Pozicioni i menteshës: Djabatas
Rozë



FAB10ROR5

Pozicioni i menteshës: Djabatas
Portokalli



FAB10RDUJ5

Pozicioni i menteshës: Djabatas
I dekoruar / I veçantë



FAB10RBL5

Pozicioni i menteshës: Djabatas
E zezë



FAB10RRD5

Pozicioni i menteshës: Djabatas
E kuqe



FAB10RWH5

Pozicioni i menteshës: Djabatas
E bardhë



FAB10RPB5

Pozicioni i menteshës: Djabatas
Blu pastel



FAB10RPG5

Pozicioni i menteshës: Djabatas
Jeshile pastel

Symbols glossary



Ndarje e ngrirësit me 4 vje për ruajtje më të mirë të ushqimit.



Sistemi automatik i shkrirjes funksionon duke shkrirë automatikisht në intervale të rregullta duke eliminuar krejtësisht nevojën për shkrirje.



Klasa e efikasitetit të energjisë E



A++: Klasa e efikasitetit të energjisë A++ ndihmon për të kursyer deri në 20% energji krahasuar me klasën A. Performanca maksimale me konsum minimal të energjisë është e garantuar.



Ndriçimi i brendshëm LED: është një mënyrë më efikase për kursimin e energjisë dhe më jetëgjatë për ndriçimin e brendësisë së pajisjes.