

FAB10RCR6



Produktfamilie	Kühlschrank
Installation	Standgerät
Produktkategorie	1-türig
Referenzbreite	Bis 60 cm cm
Referenzhöhe	Bis 100 cm cm
Kühlsystem	Statisch
Abtausystem	Kühlteil automatisch, Gefriereteil manuell
Scharniersystem	Standard
Türanschlag	Rechts
EAN-Code	8017709342388



Ästhetik

Ästhetik	50's Style	Farbe/Ausführung des Türgriffs	Chrom
Farbe	Creme	Farbe/Ausführung des Markenlogos	Chrom
Design	Bombiert	Material der Seitenwände	Metall
Oberfläche	Hochglanz	Farbe/Ausführung der Seitenwände	Creme
Ausführung der Gerätetür	Thermogeformt	Markenlogo	3D
Position des Türgriffs	Extern	Farbe der Profilleisten der Türablagen	Silber
Ausführung/Position des Türgriffs	Fest fixiert	Farbe der Profilleisten der Einlegeböden	Silber

Aufteilung Kühlteil



Anzahl der Schubladen	1	Abdeckung für Obst-/Gemüse-Schublade	Ja
Arten von Schubladen	Obst- und Gemüseschublade	Art der Abdeckung der Obst-/Gemüse-Schublade	Sicherheitsglas
Anzahl der höhenverstellbaren Einlegeböden	1	Anzahl der Beleuchtungen	1
Anzahl der Obst-/Gemüseschubladen	1	Innenbeleuchtung des Kühlteils	Ja
Regalmaterial	Sicherheitsglas		
Art der Obst-/Gemüseschublade	Standard		

Art der Innenbeleuchtung Kühlteil	LED
--	-----

Aufteilung Innentür Kühlteil

Anzahl der höhenverstellbaren Türablagen	2	Anzahl der Flaschenborde	1
---	---	-------------------------------------	---

Aufteilung Gefrierteil

Innenliegendes Gefrierteil	Ja
---------------------------------------	----

Weitere technische Eigenschaften

Temperatursteuerung	Elektromechanisch
Anzahl der Kompressoren	1
Kältemittel	R600a
Kompressor	Standard
Füllmenge des Kältemittels	25 g
Material der Isolierschäumung	Cyclopentan

Technische Daten / Energielabel - Reg. 2019 - bindend ab 1.3.2021

Jährlicher Energieverbrauch	115 kWh/Jahr	Luftschallemissionen	35 dB(A) re 1 pW
Energieeffizienzklasse	D	Lagerzeit bei Störung	6 h
Luftschallemissionsklasse	B	4-Sterne	2,6 kg/24h
Gesamtrauminhalt (in dm³ oder l)	122 l	Gefriervermögen	
Summe der Rauminhalte der Tiefkühlfächer	17 l	Klimaklassen	N, ST, T
Summe der Rauminhalte der Kaltlagerfächer und der Kühlfächer	105 l	EEl	79 %

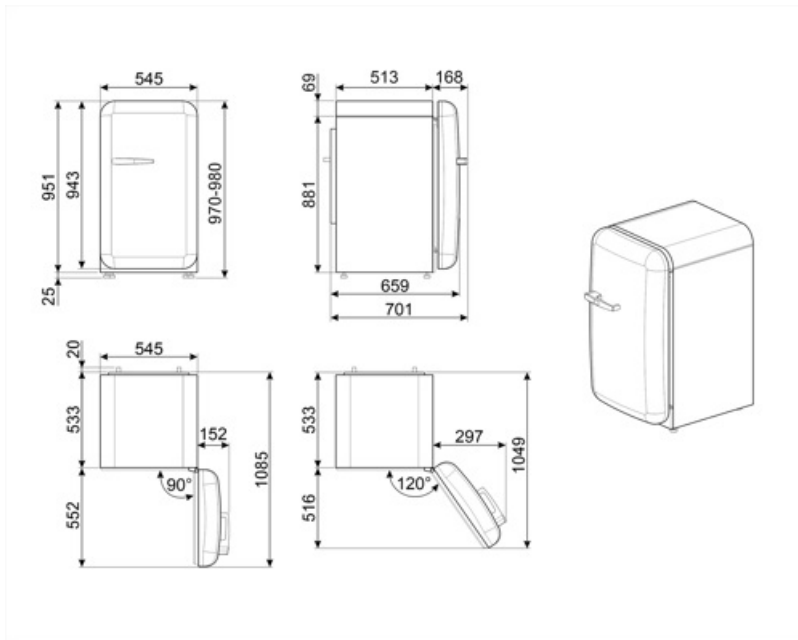
Elektrischer Anschluss

Elektrischer Gesamtanschlusswert	50 W	Frequenz	50 Hz
Absicherung	0,42 A	Länge Netzkabel	180 cm
Spannung	220-240 V	Netzstecker	(F;E) Schuko

Logistik-Informationen

Produktbreite 545 mm
Produkttiefe ohne Türgriff 659 mm
Produkttiefe mit Türgriff 701 mm
Produktgröße 970 mm

Produktbreite bei max. Türöffnungswinkel 842 mm
Produkttiefe mit Türgriff 701 mm
Produkttiefe bei 90° Türöffnungswinkel inkl. Abstandshalter 1085 mm



Alternative Produkte



FAB10RDUJ6
Türanschlag: Rechts
Sonderedition



FAB10RRD6
Türanschlag: Rechts
Rot



FAB10RPG6
Türanschlag: Rechts
Pastellgrün



FAB10RDIF6
Türanschlag: Rechts
Sonderedition



FAB10ROR6
Türanschlag: Rechts
Orange



FAB10RWH6
Türanschlag: Rechts
Weiß



FAB10RPB6
Türanschlag: Rechts
Pastellblau



FAB10RPK6
Türanschlag: Rechts
Cadillac Pink



FAB10RDSN6
Türanschlag: Rechts
Weiß



FAB10RBL6
Türanschlag: Rechts
Schwarz

Symbolverzeichnis

- | | | | |
|--|---|---|--|
|  | 4 Sterne-Gefrierteil: Für eine optimale Konservierung der Lebensmittel bei -18°C und kälter. |  | Abtauautomatik: vollautomatisches Abtauen in regelmäßigen Abständen, wodurch ein manueller Eingriff nicht mehr erforderlich ist. |
|  | LED-Innenbeleuchtung: eine energieeffiziente, langlebige und sehr effektive Art der Ausleuchtung des Kühlteils. |  | Energieeffizienzklasse D |