

# FAB10RDSN5



Produktgrupp	Kyl
Installation	Fristående
Kategori	Enkel dörr
Referensbredd	Upp till 60
Referenshöjd	Upp till 100
Typ av kyla	Statisk
Avfrostning	Automatis i kyl, manuell i frys
Typ av gångjärn	Standard
Snickerilucka	Ingår ej
Gångjärnens position	Höger
EAN-kod	8017709326142



## Estetisk linje

Estetik	50's Style	Typ av handtag	Fast
Färg	Vit	Handtagets färg	Krom
Finish	Högblank	Färg på logo	Krom
Specialfärger	Snobben	Sidopartiernas material	Stål
Samarbeten	Smeg och Snobben	Sidornas färg	Vit
Design	Rundad	Logga	Utanpåliggande
Dörrens material	Formpressad	Färg på dörrhyllsprofiler	Silver
Handtag	Extern	Färg på hyllprofiler	Silver

## Inredning kylskåp



Antal justerbara hyllplan	1	Grönsaksfack	Ja
Antal frukt- och grönsakslådor	1	Typ av Grönsaksfack	Glas
Typ av justerbara hyllplan	Glas	Belysning kyl	Ja
Upphängning av grönsakslåda	Standard	Typ av Belysning kyl	LED

## Kylskåpsdörr

Antal justerbara hyllplan	2	Antal hyllplan med flaskställ	1
---------------------------	---	-------------------------------	---


## Inredning frys

Frysfack Ja

## Andra tekniska egenskaper

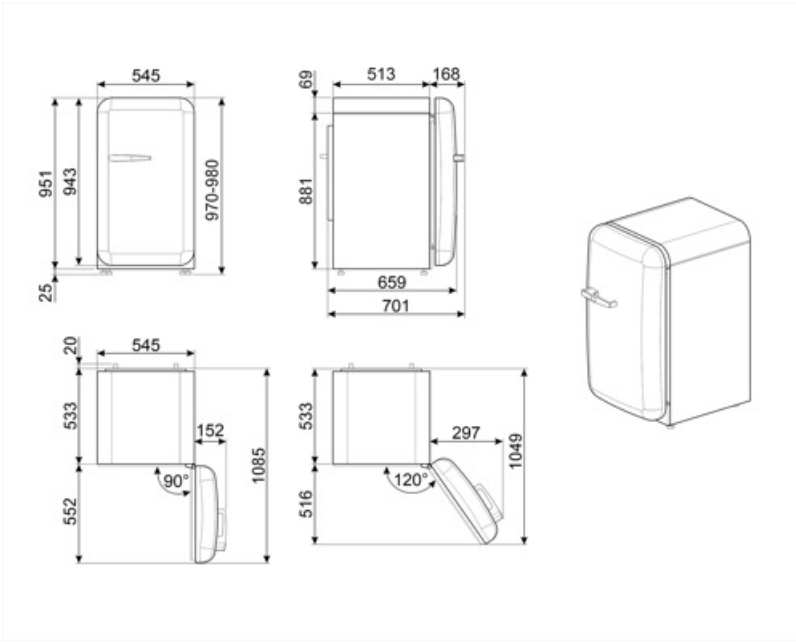
Typ av temperaturkontroll	Elektromekanisk
Antal kompressorer	1
Typ av kylgas	R600a
Typ av kompressor	Standard
Mängd kylmedia (gr)	25 g
Skummedel	Cyklopentan

## Prestanda/Energimärkning – Reg. 2019

 Årlig energianvändning (kWh/år)	142 kWh/a	Luftburet akutstiskt buller räknat i dB(A) re 1 pW	37 dB(A) re 1 pW
Energiklass	E	Kapacitet vid strömavbrott	9 h
Utsläppsklass för luftburet akustiskt buller	C	4 stjärnor – Fryskapacitet	2.6 Kg/24h
Totalvolym (dm <sup>3</sup> eller liter)	122 l	Klimatklass	SN, N, ST, T
Summan av frysfackets/frysfackens volymer	17 l	EEL	98 %
Summan av lågtemperaturfackets/-ens och kylfacket/-ens volymer	105 l		

## Elektrisk anslutning

Typ av kontakt	(F;E) Eurokontakt	Volt (V)	220-240 V
Anslutningseffekt	50 W	Frekvens	50 Hz
Ström	0,42 A	Sladdens längd	180 cm



## Symbols glossary



4 stjärnors frysack för bättre konservering av maten.



Den automatiska avfrostningen fungerar genom att avfrosta automatiskt med jämna mellanrum, vilket eliminerar behovet av att frosta av manuellt.



A ++: Energieffektivitetsklass A ++ hjälper till att spara upp till 20% energi jämfört med klass A. Maximal prestanda med lägsta förbrukning garanteras.



Energieffektivitetsklass E



Inre LED-belysning: ett mer energieffektivt och mer varaktigt sätt att lysa upp apparatens inre.

## Benefit (TT)

---

### **Refrigerant gas R600a**

Environmentally friendly R600a refrigerant gas contributes to rapid cooling with lower energy consumption

### **Climate class**

Climatic class SN-T makes the appliance suitable for working at room temperature between 10 °C and 43 °C (50 °F ~ 109 °F)

### **External handle**

The external handle ensures practicality and ease of use of the refrigerator

### **Refrigerator Internal lighting**

Interior lighting for perfect visibility of shelves in the refrigerator compartment

### **Fruit and vegetable drawer**

The fruit and vegetable drawer ensures the best storage conditions for fresh food, avoiding any contamination