

# FAB10RDSN6



<b>Produktfamilie</b>	Kühlschrank
<b>Installation</b>	Standgerät
<b>Produktkategorie</b>	1-türig
<b>Referenzbreite</b>	Bis 60 cm
<b>Referenzhöhe</b>	Bis 100 cm
<b>Kühlsystem</b>	Statisch
<b>Abtausystem</b>	Kühlteil automatisch, Gefrierenteil manuell
<b>Scharniersystem</b>	Standard
<b>Türanschlag</b>	Rechts
<b>EAN-Code</b>	8017709342401



## Ästhetik

<b>Ästhetik</b>	50's Style	<b>Ausführung/Position des Türgriffs</b>	Fest fixiert
<b>Farbe</b>	Weiß	<b>Farbe/Ausführung des Türgriffs</b>	Chrom
<b>Dekor/Sonderfarbe</b>	Snoopy	<b>Farbe/Ausführung des Markenlogos</b>	Chrom
<b>Design</b>	Bombiert	<b>Material der Seitenwände</b>	Metall
<b>Oberfläche</b>	Hochglanz	<b>Farbe/Ausführung der Seitenwände</b>	Weiß
<b>Ausführung der Gerätetür</b>	Thermogeformt	<b>Markenlogo</b>	3D
<b>Zusammenarbeit</b>	Smeg & Peanuts	<b>Farbe der Profilleisten der Türablagen</b>	Silber
<b>Position des Türgriffs</b>	Extern	<b>Farbe der Profilleisten der Einlegeböden</b>	Silber

## Aufteilung Kühlteil



<b>Anzahl der höhenverstellbaren Einlegeböden</b>	1	<b>Art der Abdeckung der Obst-/Gemüse-Schublade</b>	Sicherheitsglas
<b>Anzahl der Obst-/Gemüseschubladen</b>	1	<b>Anzahl der Beleuchtungen</b>	
<b>Regalmaterial</b>	Sicherheitsglas	<b>Innenbeleuchtung des Kühlteils</b>	Ja
<b>Art der Obst-/Gemüseschublade</b>	Standard		
<b>Abdeckung für Obst-/Gemüse-Schublade</b>	Ja		

Art der Innenbeleuchtung Kühlteil	LED
---	-----

## Aufteilung Innentür Kühlteil

Anzahl der höhenverstellbaren Türablagen	2	Anzahl der Flaschenborde	1
--	---	-----------------------------	---


## Aufteilung Gefrierteil

Innenliegendes Gefrierteil	Ja
-------------------------------	----

## Weitere technische Eigenschaften

Temperatursteuerung	Elektromechanisch
Anzahl der Kompressoren	1
Kältemittel	R600a
Kompressor	Standard
Füllmenge des Kältemittels	25 g
Material der Isolierschäumung	Cyclopentan

## Technische Daten / Energielabel - Reg. 2019 - bindend ab 1.3.2021

			
Jährlicher Energieverbrauch	115 kWh/Jahr	Luftschallemissionen	35 dB(A) re 1 pW
Energieeffizienzklasse	D	Lagerzeit bei Störung	6 h
Luftschallemissionsklasse	B	4-Sterne	2.6 kg/24h
Gesamtrauminhalt (in dm <sup>3</sup> oder l)	122 l	Gefriervermögen	
Summe der Rauminhalte der Tiefkühlfächer	17 l	Klimaklassen	N, ST, T
Summe der Rauminhalte der Kaltlagerfächer und der Kühlfächer	105 l	EI	79 %

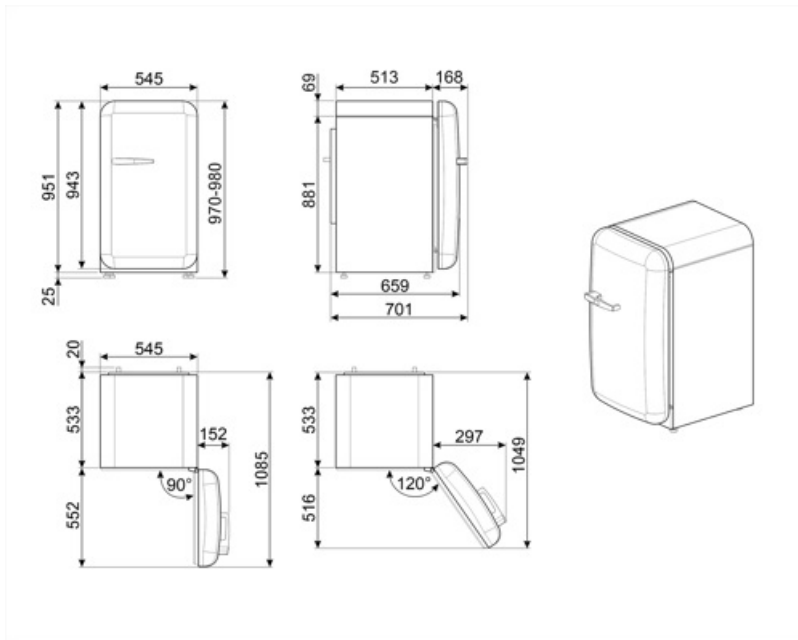
## Elektrischer Anschluss

Elektrischer Gesamtanschlusswert	50 W	Frequenz	50 Hz
Absicherung	0.42 A	Länge Netzkabel	180 cm
Spannung	220-240 V	Netzstecker	(F;E) Schuko

## Logistik-Informationen

**Produktbreite** 545 mm  
**Produkttiefe ohne Türgriff** 659 mm  
**Produkttiefe mit Türgriff** 701 mm  
**Produkthöhe** 970 mm

**Produktbreite bei max. Türöffnungswinkel** 842 mm  
**Produkttiefe mit Türgriff** 701 mm  
**Produkttiefe bei 90° Türöffnungswinkel inkl. Abstandshalter** 1085 mm



---

## Alternative Produkte

---



**FAB10RDUJ6**

**Türanschlag:** Rechts  
Sonderedition



**FAB10RRD6**

**Türanschlag:** Rechts  
Rot



**FAB10RPG6**

**Türanschlag:** Rechts  
Pastellgrün



**FAB10RPK6**

**Türanschlag:** Rechts  
Cadillac Pink



**FAB10ROR6**

**Türanschlag:** Rechts  
Orange



**FAB10RWH6**

**Türanschlag:** Rechts  
Weiß



**FAB10RPB6**

**Türanschlag:** Rechts  
Pastellblau



**FAB10RCR6**

**Türanschlag:** Rechts  
Creme



**FAB10RDIF6**

**Türanschlag:** Rechts  
Sonderedition



**FAB10RBL6**

**Türanschlag:** Rechts  
Schwarz

---

## Symbolverzeichnis

---



4 Sterne-Gefrierteil: Für eine optimale Konservierung der Lebensmittel bei -18°C und kälter.



Abtauautomatik: vollautomatisches Abtauen in regelmäßigen Abständen, wodurch ein manueller Eingriff nicht mehr erforderlich ist.



LED-Innenbeleuchtung: eine energieeffiziente, langlebige und sehr effektive Art der Ausleuchtung des Kühlteils.



Energieeffizienzklasse D