

## FAB10RDSN6



<b>Tuoteryhmä</b>	Jääkaappi
<b>Asennus</b>	Vapaasti seisova
<b>Ryhmä</b>	Yksi ovi
<b>Viiteleveys</b>	Enintään 60 cm
<b>Viitekorkeus</b>	Enintään 100 cm
<b>Jäähdytystyyppi</b>	Staattinen
<b>Sulatus</b>	Automaattinen jääkaappi, manuaalinen pakastin
<b>Saranatyyppi</b>	Tavallinen
<b>Saranoiden sijainti</b>	Oikealla
<b>EAN-koodi</b>	8017709342401



## Estetiikka

<b>Estetiikka</b>	50-luvun tyyli	<b>Kahvan tyyppi</b>	Asennettu
<b>Väri</b>	Valkoinen	<b>Kahvan väri</b>	Kromattu
<b>Koristeet / erikoisväri</b>	Ressu	<b>Logon väri</b>	Kromi
<b>Design</b>	Pyöristetty	<b>Kylkien materiaali</b>	Teräs
<b>Pinnan viimeistely</b>	Kiiltävä	<b>Kylkien väri</b>	Valkoinen
<b>Materiaali</b>	Kestomuovia	<b>Logo</b>	Lisätty
<b>Yhteensopivuudet</b>	Smeg & Peanuts	<b>Oven hyllyjen reunan väri</b>	Hopea
<b>Kahva</b>	Ulkoinen	<b>Lasihyllyjen reunan väri</b>	Hopea

## Jääkaapin ominaisuudet



<b>Säädettävien hyllyjen materiaali</b>	1	<b>Vihanneslokeron kannen tyyppi</b>	Lasi
<b>Hedelmä- ja vihanneslaatikoiden määrä</b>	1	<b>Lamppujen lukumäärä</b>	
<b>Hyllyjen materiaali</b>	Lasi	<b>Jääkaapin sisävalo</b>	Kyllä
<b>Vihanneslaatikon kannen tyyppi</b>	Standardi	<b>Jääkaapin sisävalon tyyppi</b>	LEDit
<b>Kannellinen vihanneslokeron</b>	Kyllä		

## Jääkaapin sisäovi

<b>Pullohyllyjen määrä</b>	1
----------------------------	---

Säädettävien  
ovihyllyjen määrä 2

## Jääkaapin muut ominaisuudet

Kosteuden säätö No


## Pakastimen ominaisuudet

Integroitu pakastelokero Kyllä

## Muut tekniset ominaisuudet

Lämpötilansäätöjen määrä	Mekaaninen
Kompressorien määrä	1
Jäähdytysaineen tyyppi	R600a
Kompressorin tyyppi	Standardi
Jääkaappiaineen määrä (g)	25 g
Vaahdon tyyppi	Syklopentaani

## Suorituskyky / energiamerkintä - as. 2019

			
Vuotuinen energiankulutus	115 kWh/a	Äänitaso	35 dB(A) re 1 pW
Energialuokka	D	Kohotus aika	6 h
Äänitason luokka	B	4 tähteä - pakastuskapasiteetti	2,6 kg/24h
Kokonaisnettotilavuus	122 l	Ilmastoluokitus	N, ST, T
Pakastetilojen tilavuuden summa	17 l	EEl	79 %
Kylmäsäilytystilojen ja pakastamattomien tilojen tilavuuksien summa	105 l		

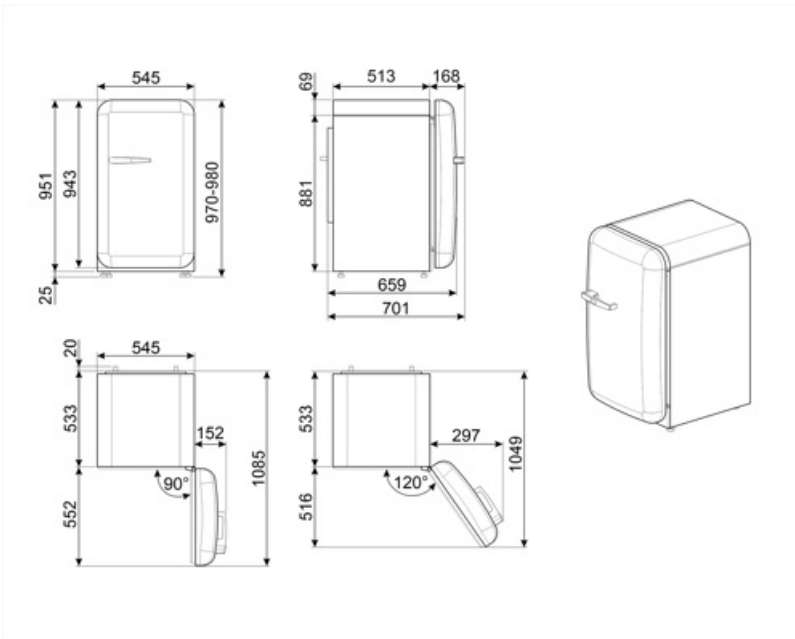
## Sähköliitännä

Sähköliitännä	50 W	Taajuus (Hz)	50 Hz
Virta (A)	0,42 A	Johdon pituus	180 cm
Jännite (V)	220-240 V	Sähköpistokkeen tyyppi	(F;E) Schuko

## Logistiikkatiedot

Leveys (mm)	545 mm	Tuotteen leveys kun ovet ovat täysin auki	842 mm
Syvyys ilman kahvaa	659 mm	Tuotteen syvyys kahvalla	701 mm
Korkeus jaloilla	970 mm		

Tuotteen syvyys kun ovi 1085 mm  
auki 90°



## Alternative products



### FAB10RDUJ6

Saranoiden sijainti: Oikealla  
Koristeet/erikoisväri



### FAB10RRD6

Saranoiden sijainti: Oikealla  
Punainen



### FAB10RPG6

Saranoiden sijainti: Oikealla  
Pastellinvihreä



### FAB10RPK6

Saranoiden sijainti: Oikealla  
Vaaleanpunainen



### FAB10ROR6

Saranoiden sijainti: Oikealla  
Oranssi



### FAB10RWH6

Saranoiden sijainti: Oikealla  
Valkoinen



### FAB10RPB6

Saranoiden sijainti: Oikealla  
Pastellinsininen



### FAB10RCR6

Saranoiden sijainti: Oikealla  
Kermanvärinen



### FAB10RDIF6

Saranoiden sijainti: Oikealla  
Koristeet/erikoisväri



### FAB10RBL6

Saranoiden sijainti: Oikealla  
Musta

---

## Symbols glossary

---



4 tähden pakastuslokero ruoan parempaa säilytystä varten.



Automaattinen sulatusjärjestelmä huolehtii sulatuksesta automaattisesti säännöllisin aikaväleihin, jolloin sulatuksesta ei tarvitse huolehtia.



LED-sisävalo: energiatehokkaampi ja kestävä tapa valaista laitteen sisäosa.



Energiatehokkuusluokka D