

FAB10RDUJ5



Produktfamilie	Køleskab
Installation	Fritstående
Kategori	En låge
Referencebredde	Indtil 60 cm
Referencehøjde	Indtil 100 cm
Køletype	Statisk
Optøning	Automatisk til køleskab, manuelt til fryseren
Hængseltype	Standard
Hængselposition	Højre
EAN-kode	8017709298845



Æstetik

Æstetik	50's Style	Håndtag farve	Krom
Farve	Decorated / Special	Logofarve	Krom
Dekoration / Specialfarve	Union Jack	Sidemateriale	Stål
Design	Afrundet	Sidefarve	Blå
Finish	Blank	Logo	Benyttet
Materiale	Varmestøbt	Dørhylde, profil farve	Sølv
Håndtag	Ekstern	Farve på glashyldeprofil	Sølv
Håndtagstype	Fast		

Køleskabsafdeling egenskaber



Number of compartments	1	Type af låg til grøntsagsskuffer	Standard
Compartment types	Fruit and vegetable compartment	Grøntsagssrum	Ja
Antal justerbare hylder	1	Type af låg til grøntsagsskuffe	Glas
Antal frugt- og grøntsagsskuffer	1	Kølesk. indvendig belysning	Ja
Hylder, materiale	Glas	Indvendig belysningstype (køleskab)	LED

Køleskab indvendig låge

Antal flaskebalkoner	1
----------------------	---

Antal justerbare balkoner 2

Andre køleskabsfunktioner

Fugtighedsstyring No

Fryseafdeling egenskaber

Indvendigt fryserum Ja

Andre tekniske egenskaber

Temperaturstyringstype	Elektro-mekanisk
Antal kompressorer	1
Kølemiddelgas, type	R600a
Type af kompressor	Standard
Kølemiddel mængde (gr)	25 g
Ventileringsmiddel	Cyklopentan

Ydeevne / Energimærke - Reg. 2019



Årligt strømforbrug	142 kWh/a	Lydniveau	37 dB(A) re 1 pW
Energieffektivitetsklasse	E	Optøningstid	9 h
Luftbåren akustisk støjemissionsklasse	C	4 stjernet - Frysekapacitet	2,6 kg/24h
Samlet nettovolumen	122 l	Klimaklasse	SN, N, ST, T
Summen af mængderne af de frosne rum	17 l	EEl	98 %
Summen af mængderne i kølerummet (ne) og det (de) frosne rum	105 l		

Elektrisk tilslutning

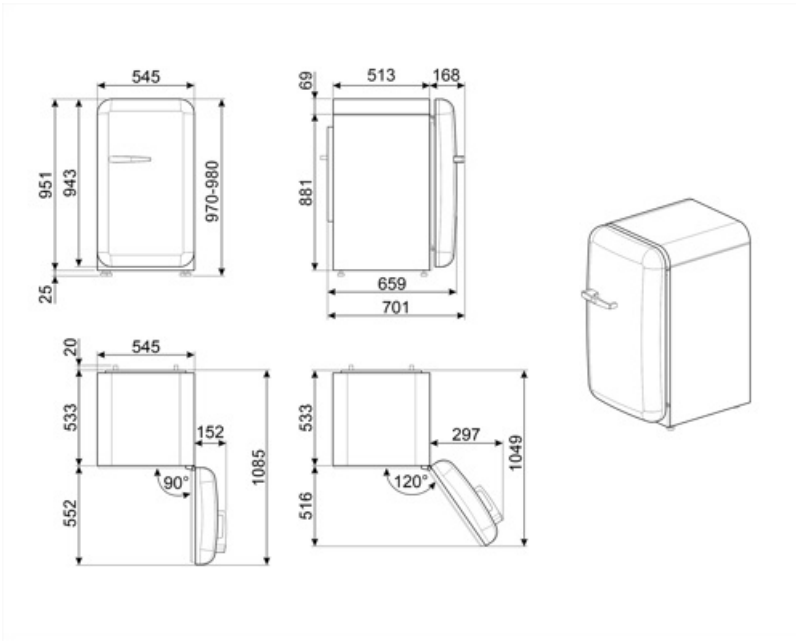
Elektrisk klassificering	50 W	Frekvens (Hz)	50 Hz
Nuværende	0,42 A	Kabellængde	180 cm
Spænding (V)	220-240 V	Stik	(F;E) Schuko

Logistiske oplysninger

Bredde	545 mm	Produktbredde med maksimal lågeåbning	842 mm
Dybde uden håndtag	659 mm	Produktdybde med håndtag	701 mm
Højde med fødder	970 mm		

Produkttybde med
lågerne åbne ved 90 °

1085 mm



Alternative products



FAB10RWH5

Hængselposition: Højre
Hvid

Symbols glossary



4-stjernet fryserum for bedre konservering af mad.



Det automatiske afrimningsystem fungerer ved automatisk afrimning med regelmæssige intervaller, hvilket eliminerer behovet for afrimning helt.



A++: Energieffektivitetsklasse A ++ hjælper med at spare op til 20% energi sammenlignet med klasse A. Maksimal ydelse med minimalt forbrug er garanteret.



Energieffektivitetsklasse E



LED indvendig belysning: er en mere energieffektiv og langvarig måde at belyse apparatets indre på.