

# FAB10RDUJ5



<b>Tuoteryhmä</b>	Jääkaappi
<b>Asennus</b>	Vapaasti seisova
<b>Ryhmä</b>	Yksi ovi
<b>Viiteleveys</b>	Enintään 60 cm
<b>Viitekorkeus</b>	Enintään 100 cm
<b>Jäähdytystyyppi</b>	Staattinen
<b>Sulatus</b>	Automaattinen jääkaappi, manuaalinen pakastin
<b>Saranatyyppi</b>	Tavallinen
<b>Saranoiden sijainti</b>	Oikealla
<b>EAN-koodi</b>	8017709298845



## Estetiikka

<b>Estetiikka</b>	50-luvun tyyli	<b>Kahvan väri</b>	Kromattu
<b>Väri</b>	Koristeet/erikoisväri	<b>Logon väri</b>	Kromi
<b>Koristeet / erikoisväri</b>	Union Jack	<b>Kylkien materiaali</b>	Teräs
<b>Design</b>	Pyöristetty	<b>Kylkien väri</b>	Sininen
<b>Pinnan viimeistely</b>	Kiiltävä	<b>Logo</b>	Lisätty
<b>Materiaali</b>	Kestomuovia	<b>Oven hyllyjen reunan väri</b>	Hopea
<b>Kahva</b>	Ulkoinen	<b>Lasihyllyjen reunan väri</b>	Hopea
<b>Kahvan tyyppi</b>	Asennettu		

## Jääkaapin ominaisuudet



<b>Number of compartments</b>	1	<b>Vihanneslaatikon kannen tyyppi</b>	Standardi
<b>Compartment types</b>	Fruit and vegetable compartment	<b>Kannellinen vihanneslokero</b>	Kyllä
<b>Säädettävien hyllyjen materiaali</b>	1	<b>Vihanneslokeron kannen tyyppi</b>	Lasi
<b>Hedelmä- ja vihanneslaatikoiden määrä</b>	1	<b>Jääkaapin sisävalo</b>	Kyllä
<b>Hyllyjen materiaali</b>	Lasi	<b>Jääkaapin sisävalon tyyppi</b>	LEDit

## Jääkaapin sisäovi

<b>Säädettävien ovihyllyjen määrä</b>	2	<b>Pullohyllyjen määrä</b>	1
---------------------------------------	---	----------------------------	---

## Jääkaapin muut ominaisuudet

Kosteuden säätö No


## Pakastimen ominaisuudet

Integroitu pakastelokero Kyllä

## Muut tekniset ominaisuudet

Lämpötilansäätöjen määrä	Mekaaninen
Kompressorien määrä	1
Jäähdytysaineen tyyppi	R600a
Kompressorin tyyppi	Standardi
Jääkaappiaineen määrä (g)	25 g
Vaahdon tyyppi	Syklopentaani

## Suorituskyky / energiamerkintä - as. 2019

			
Vuotuinen energiankulutus	142 kWh/a	Äänitaso	37 dB(A) re 1 pW
Energialuokka	E	Kohotus aika	9 h
Äänitason luokka	C	4 tähteä - pakastuskapasiteetti	2,6 kg/24h
Kokonaisnettotilavuus	122 l	Ilmastoluokitus	SN, N, ST, T
Pakastetilojen tilavuuden summa	17 l	EEl	98 %
Kylmäsäilytystilojen ja pakastamattomien tilojen tilavuuksien summa	105 l		

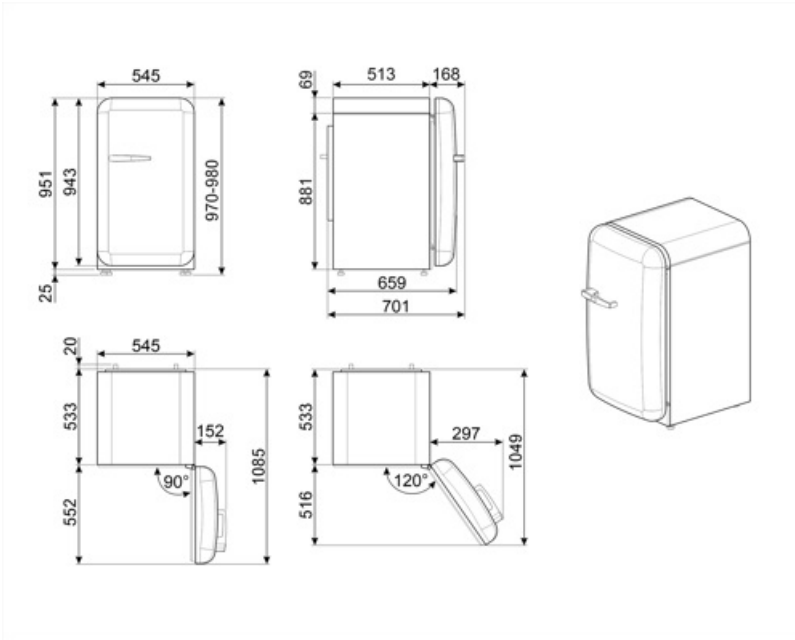
## Sähköliitännä

Sähköliitännä	50 W	Taajuus (Hz)	50 Hz
Virta (A)	0,42 A	Johdon pituus	180 cm
Jännite (V)	220-240 V	Sähköpistokkeen tyyppi	(F;E) Schuko

## Logistiikkatiedot

Leveys (mm)	545 mm	Tuotteen leveys kun ovet ovat täysin auki	842 mm
Syvyys ilman kahvaa	659 mm	Tuotteen syvyys kahvalla	701 mm
Korkeus jaloilla	970 mm		

Tuotteen syvyys kun ovi 1085 mm  
auki 90°



---

## Alternative products

---



### FAB10RPK5

Saranoiden sijainti: Oikealla  
Vaaleanpunainen



### FAB10RCR5

Saranoiden sijainti: Oikealla  
Kermanvärinen



### FAB10RWH5

Saranoiden sijainti: Oikealla  
Valkoinen



### FAB10RBL5

Saranoiden sijainti: Oikealla  
Musta



### FAB10RRD5

Saranoiden sijainti: Oikealla  
Punainen



### FAB10ROR5

Saranoiden sijainti: Oikealla  
Oranssi



### FAB10RPB5

Saranoiden sijainti: Oikealla  
Pastellinsininen



### FAB10RPG5

Saranoiden sijainti: Oikealla  
Pastellinvihreä

## Symbols glossary



4 tähden pakastuslokero ruoan parempaa säilytystä varten.



Automaattinen sulatusjärjestelmä huolehtii sulatuksesta automaattisesti säännöllisin aikaväleihin, jolloin sulatuksesta ei tarvitse huolehtia.



A++: Energiatehokkuusluokka A++ auttaa säästämään jopa 20% energiaa luokkaan A verrattuna. Taatusti maksimaalinen suorituskyky minimaalisella kulutuksella.



Energiatehokkuusluokka E



LED-sisävalo: energiatehokkaampi ja kestävä tapa valaista laitteen sisäosa.