

FAB10RDUJ5



Семейство продуктов	Холодильник
Установка	Отдельностоящий
Категория	Однодверный
Рекомендуемая ширина	До 60
Рекомендуемая высота	До 100
Тип охлаждения	Статический
Разморозка	автоматическая для холод., ручная для морозильника
Тип петель (шарнира)	Стандартный
Дверной упор	Справа
ЕАН-код	8017709298845



Эстетика

Эстетика	Стиль 50-х г.г.	Цвет ручек	Хромированный
Цвет	Декорированный / Специальный	Цвет логотипа	Хромированный
Отделка	Глянцевый	Материал боковин	Сталь
Декорированный/специальный цвет	Британский флаг	Цвет боковин	Синий
Дизайн	Скругленный выпуклый	Логотип	Накладной
Материал	Термоформируемый полимер	Цвет профиля на полках дверцы	Серебристый
Ручка	Внешняя	Цвет профиля на стеклянных полках	Серебристый
Тип ручки	Фиксированный		

Характеристики холодильного отделения



Количество регулируемых полок	1	Крышка ящика для овощей	Да
Количество ящиков для овощей и фруктов	1	Тип крышки ящика для овощей и фруктов	Стекло
Тип регулируемых полок	Стекло	Внутренняя подсветка холодильного отделения	Да
Тип ящика для овощей и фруктов	Стандартный	Тип подсветки холодильного отделения	LED

Дверца холодильного отделения

Количество регулируемых полок на дверце	2	Количество полок для бутылок	1
---	---	------------------------------	---


Характеристики морозильного отделения

Внутренняя морозильная камера	Да
-------------------------------	----

Другие технические характеристики

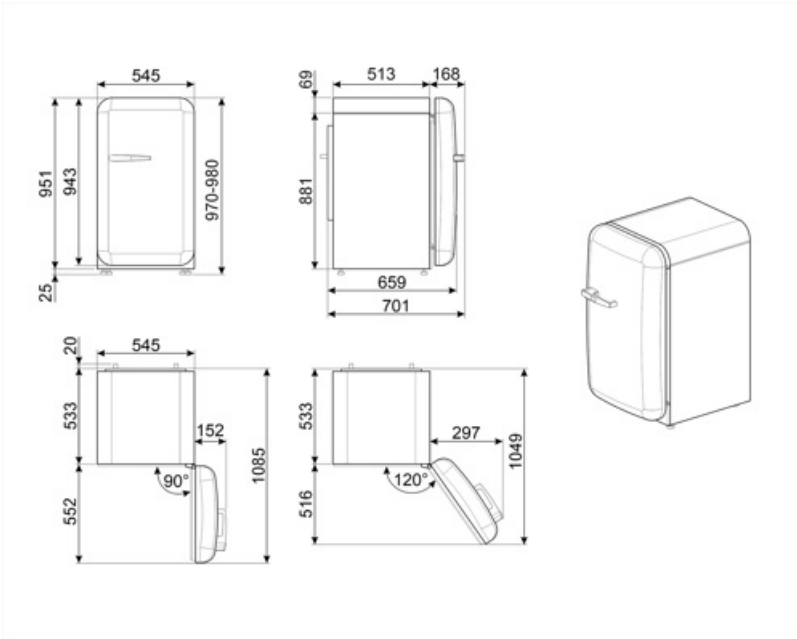
Тип контроля температуры	Электромеханический
Количество компрессоров	1
Тип хладагента	R600a
Тип компрессора	Стандартный
Количество хладагента (г)	25 г
Вспенивающий агент	Циклопентан

Производительность / Энергопотребление - НОВЫЙ регламент

			
Годовое энергопотребление	142 кВт/год	Эмиссия воздушного акустического шума	37 дБ(A) re 1пВт
Класс энергоэффективности	E	Поддержание температуры при отключении энергии	9 ч
Класс эмиссии воздушного акустического шума	C	4* - Мощность замораживания	2.6 кг/сутки
Полный объем	122 л	Климатический класс	SN, N, ST, T
Сумма объемов морозильников	17 л	EEI	98 %
Сумма объемов холодильного отделения и незамерзающего отделения	105 л		

Электрическое подключение

Тип электрической вилки	(F;E) Schuko	Напряжение	220-240 В
Номинальная мощность	50 Вт	Частота тока	50 Гц
Сила тока	0,42 А	Длина электрического кабеля	180 см



Symbols glossary (ТТ)



Морозильная камера 4 **** для лучшей сохранности продуктов.



Автоматическое размораживание: работает за счет автоматического оттаивания через равные промежутки времени, что исключает необходимость размораживание прибора в целом.



Класс энергоэффективности E



A++: класс энергоэффективности A++ помогает сэкономить до 20% энергии по сравнению с классом A. Гарантируется максимальная производительность при минимальном потреблении.



Светодиодное внутреннее освещение: более энергоэффективный и долговечный способ освещения внутреннего пространства прибора.