

FAB10RDUJ6



Skupina výrobků

Instalace

Kategorie

Referenční šířka

Referenční výška

Typ chlazení

Rozmrazování

Typ závěsu

Poloha závěsu

EAN kód

Chladnička

Volně stojící

Jedna dvířka

Až do 60 cm

Až do 100 cm

Statický

Automatické pro chladničku, manuální pro mrazničku

Standardní

Pravá

8017709342418



Aesthetics

Estetika	Styl 50. let	Barva rukojeti	Chróm
Barva	Zdobené/speciální	Barva loga	Chróm
Dekorace/speciální barva	Union Jack	Materiál bočních panelů	Ocel
Vzhled	Zaoblené	Barva bočních stěn	Modrá
Povrchová úprava	Lesk	Logo	Applied
Materiál	Tvarované za tepla	Barva profilu dveřních polic	Stříbrná
Rukojeť	Externí	Barva profilu skleněné police	Stříbrná
Typ rukojeti	Fixní		

Funkce chladicí přihrádky



Number of compartments	1	Víko zásuvky na ovoce a zeleninu	Ano
Compartment types	Fruit and vegetable compartment	Typ krytu zásuvky na zeleninu	Sklo
Počet nastavitelných polic	1	No. of lights refrigerator compartment	1
Počet zásuvek na ovoce a zeleninu	1	Vnitřní osvětlení v chladniče	Ano
Shelves material	Sklo	Typ vnitřního osvětlení (chladnička)	LED
Typ krytu zásuvky na zeleninu	Standardní		

Vnitřní dvířka chladničky

Počet nastavitelných dveřních polic 2

Počet polic na lahve 1

Další funkce chladničky

Regulace vlhkosti No


Vlastnosti mrazicí přihrádky

Vnitřní mrazicí přihrádka Ano

Další technické vlastnosti

Typ regulace teploty	Elektromechanické
Počet kompresorů	1
Typ chladicího plynu	R600a
Typ kompresoru	Standardní
Množství chladiva (gr)	25 g
Foam agent	Cyclopentane

Výkon/energetický štítek – nař. 2019

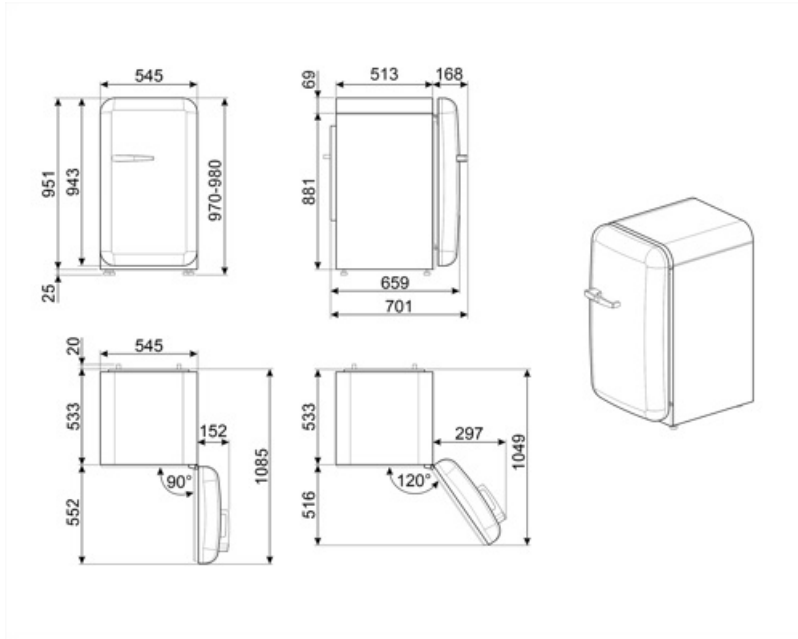
 Annual energy consumption	115 kWh/a	Úroveň emisí hluku šířeného vzduchem	35 dB(A) re 1 pW
Energy efficiency class	D	Temperature Rise Time	6 h
Airborne acoustical noise emission class	B	4 star - Freezing capacity	2.6 kg/24h
Total net volume	122 l	Climate class	N, ST, T
Sum of the volumes of the frozen compartment(s)	17 l	EI	79 %
Sum of the volumes of the chill compartment(s) and the unfrozen compartment(s)	105 l		

Elektrické připojení

Jmenovitý výkon elektrického připojení	50 W	Kmitočet (Hz)	50 Hz
Stávající	0.42 A	Délka napájecího kabelu	180 cm
Napětí (V)	220-240 V	Zástrčka	(F; E) Schuko

Logistické informace

Šířka	545 mm	Šířka výrobku s maximálním otevřením dvířek	842 mm
Hloubka bez rukojeti	659 mm	Hloubka výrobku s rukojetí	701 mm
Výška	970 mm	Hloubka výrobku s otevřenými dvířky 90°	1085 mm



Alternative products



FAB10RWH6

Poloha záněsu: Pravá
Bílá



FAB10RPB6

Poloha záněsu: Pravá
Pastelově modrá



FAB10RCR6

Poloha záněsu: Pravá
Krémová



FAB10RDIF6

Poloha záněsu: Pravá
Zdobené/speciální



FAB10ROR6

Poloha záněsu: Pravá
Oranžová



FAB10RRD6

Poloha záněsu: Pravá
Červená



FAB10RPG6

Poloha záněsu: Pravá
Pastelově zelená



FAB10RPK6

Poloha záněsu: Pravá
Růžová



FAB10RDSN6

Poloha záněsu: Pravá
Bílá



FAB10RBL6

Poloha záněsu: Pravá
Černá

Symbols glossary



4hvězdičková mrazicí přihrádka pro lepší konzervaci potravin.



System automatického odmrazování funguje tak, že v pravidelných intervalech automaticky odmrazuje, takže není nutné úplně odmrazovat.



LED osvětlení interiéru: je energeticky úspornější a dlouhodobější způsob osvětlení interiéru spotřebiče.



Třída energetické účinnosti D