

# FAB10RDUJ6



**Οικογένεια προϊόντων**

**ΤΟΠΟΘΕΤΗΣΗ**

**ΚΑΤΗΓΟΡΙΑ**

**Πλάτος αναφοράς**

**Ύψος αναφοράς**

**ΤΥΠΟΣ ΨΥΞΗΣ**

**Απόψυξη**

**Τύπος μεντεσέ**

**Θέση μεντεσέ**

**Κωδικός EAN**

Ψυγείο

Ελεύθερο

Μονόπορτα

Έως 60 cm cm

Έως 100 cm cm

Στατική

Αυτόματη στη συντήρηση, χειροκίνητη στην κατάψυξη

Standard

Δεξιά

8017709342418



## ΑΙΣΘΗΤΙΚΗ

**Αισθητική**

**Χρώμα**

**Διακόσμηση / Ειδικό χρώμα**

**Design**

**Φινίρισμα**

**Υλικό**

**Λαβή**

**Τύπος λαβής**

50's Style

Διακοσμημένο / Ειδικό

Union Jack

Στρογγυλεμένο

Γυαλιστερό

Θερμικό καλούπι

Εξωτερική

Σταθερή

**Χρώμα λαβής**

**Χρώμα λογότυπου**

**Πλευρικό υλικό**

**Χρώμα πλευράς**

**Λογότυπος**

**Χρώμα προφίλ ραφιών πόρτας**

**Χρώμα προφίλ γυάλινου ραφιού**

Χρώμιο

Χρώμιο

Ατσάλι

Μπλε

Εφαρμοσμένο

Ασημί

Ασημί

## ΘΑΛΑΜΟΣ ΣΥΝΤΗΡΗΣΗΣ



**Αριθμός διαμερισμάτων**

1

**Τύποι διαμερισμάτων**

Διαμέρισμα φρούτων και λαχανικών

**Αριθμός ρυθμιζόμενων ραφιών**

1

**Αριθμός συρταριών φρούτων και λαχανικών**

1

**Shelves material**

Γυαλί

**Τύπος συρταριού λαχανικών**

Standard

**Κάλυμμα συρταριού**

Ναι

**Κάλυμμα συρταριού λαχανικών**

Γυαλί

**Αριθμός φώτων συντήρησης**

1

**Εσωτερικός φωτισμός συντήρησης**

Ναι

**Τύπος εσωτερικού φωτισμού (συντήρησης)**

Led

## ΠΟΡΤΑ ΣΥΝΤΗΡΗΣΗΣ

Ρυθμιζόμενα ράφια πόρτας	2	Μπουκαλοθήκες	1
--------------------------	---	---------------	---

## ΑΛΛΑ ΧΑΡΑΚΤΗΡΙΣΤΙΚΑ ΣΥΝΤΗΡΗΣΗΣ

Έλεγχος υγρασίας	No
------------------	----


## ΘΑΛΑΜΟΣ ΚΑΤΑΨΥΞΗΣ

Εσωτερικός θάλαμος κατάψυξης	Ναι
------------------------------	-----

## ΑΛΛΑ ΤΕΧΝΙΚΑ ΧΑΡΑΚΤΗΡΙΣΤΙΚΑ

Τύπος θερμοστάτη	Ηλεκτρομηχανικός
Μοτέρ	1
Τύπος ψυκτικού αερίου	R600a
Τύπος μοτέρ	Standard
Ποσότητα ψυκτικού μέσου (gr)	25 g
Τύπος μόνωσης	Κυκλοπεντάνιο

## ΕΤΙΚΕΤΑ ΑΠΟΔΟΣΗΣ/ΕΝΕΡΓΕΙΑΣ - ΚΑΝ. 2019

			
Ετήσια κατανάλωση ενέργειας	115 kWh/a	Εκπομπή αερόφερτου θορύβου	35 dB(A) re 1 pW
ΕΝΕΡΓΕΙΑΚΗ ΚΛΑΣΗ	D	Χρόνος απόψυξης χωρίς ρεύμα	6 h
Κλάση θορύβου	B	Δυνατότητα κατάψυξης 4ων αστέρων	2,6 kg/24h
Συνολική καθαρή χωρητικότητα	122 λίτρα	Κλιματική κλάση	N, ST, T
Άθροισμα χώρων κατάψυξης	17 λίτρα	EI	79 %
Άθροισμα χώρων συντήρησης	105 λίτρα		

## ΗΛΕΚΤΡΙΚΗ ΣΥΝΔΕΣΗ

Ονομαστική ισχύς	50 W	Συχνότητα (Hz)	50 Hz
Ένταση ρεύματος	0,42 A	Μήκος καλωδίου τροφοδοσίας	180 cm
Τάση (V)	220-240 V	Φις	(F;E) Σούκο

## ΔΙΑΣΤΑΣΕΙΣ

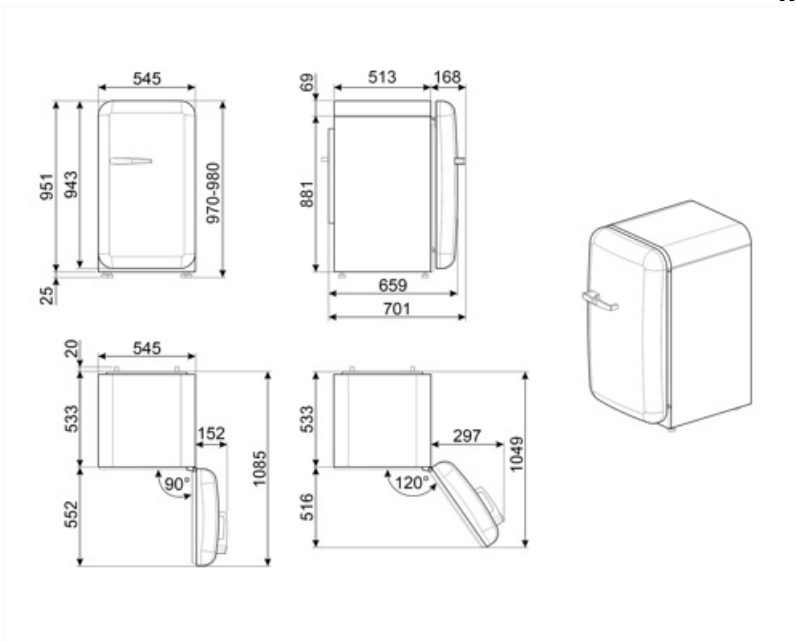
Πλάτος (mm)	545 mm	Πλάτος με μέγιστο άνοιγμα πόρτας	842 mm
Βάθος χωρίς λαβή	659 mm	Βάθος με λαβή	701 mm

ΥΨΟΣ

970 mm

Βάθος με τις πόρτες  
ανοιχτές στις 90°

1085 mm



## Alternative products



**FAB10RWH6**

**Θέση μεντεσέ:** Δεξιά  
Λευκό



**FAB10RPB6**

**Θέση μεντεσέ:** Δεξιά  
Σιέλ



**FAB10RCR6**

**Θέση μεντεσέ:** Δεξιά  
Μπεζ



**FAB10RDIF6**

**Θέση μεντεσέ:** Δεξιά  
Διακοσμημένο / Ειδικό



**FAB10ROR6**

**Θέση μεντεσέ:** Δεξιά  
Πορτοκαλί



**FAB10RRD6**

**Θέση μεντεσέ:** Δεξιά  
Κόκκινο



**FAB10RPG6**

**Θέση μεντεσέ:** Δεξιά  
Φιστικί



**FAB10RPK6**

**Θέση μεντεσέ:** Δεξιά  
Ροζ



**FAB10RDSN6**

**Θέση μεντεσέ:** Δεξιά  
Λευκό



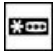



**FAB10RBL6**

**Θέση μεντεσέ:** Δεξιά  
Μαύρο

---

## Symbols glossary

---

- |  |   |   |   |
|--|---|---|---|
|  | Κατάψυξη 4 αστέρων για καλύτερη συντήρηση των τροφίμων. |  | Το αυτόματο σύστημα απόψυξης λειτουργεί σε τακτά χρονικά διαστήματα εξαλείφοντας εντελώς την ανάγκη απόψυξης. |
|  | Τάξη ενεργειακής απόδοσης D                             |  | Εσωτερικός φωτισμός LED: είναι ένας πιο ενεργειακά αποδοτικός τρόπος φωτισμού του εσωτερικού της συσκευής.    |