

# FAB10RDUJ6



<b>Famiglia</b>	Frigorifero
<b>Installazione</b>	Libera installazione
<b>Categoria</b>	Monoporta
<b>Larghezza di riferimento</b>	Fino a 60 cm
<b>Altezza di riferimento</b>	Fino a 100 cm
<b>Tipo di raffreddamento</b>	Statico
<b>Sbrinamento</b>	Frigorifero automatico, freezer manuale
<b>Tipo di cerniera</b>	Standard
<b>Posizione cerniera</b>	Destra
<b>Codice EAN</b>	8017709342418



## Estetica

<b>Estetica</b>	50's Style	<b>Colore maniglia</b>	Cromo
<b>Colore</b>	Decorato / Speciale	<b>Colore logo</b>	Cromo
<b>Decorazione / Colore Speciale</b>	Union Jack	<b>Materiale fianchi</b>	Lamiera
<b>Design</b>	Bombato	<b>Colore fianchi</b>	Blu
<b>Finitura</b>	Lucido	<b>Logo</b>	Applicato
<b>Materiale Porta</b>	Termoformata	<b>Colore profilo mensole</b>	Silver
<b>Maniglia</b>	Esterna	<b>Colore profilo del ripiano in vetro</b>	Silver
<b>Tipo Maniglia</b>	Fissa		

## Allestimento Comparto Frigorifero



<b>Numero vani</b>	1	<b>Ripiano copri - verduriera</b>	Sì
<b>Tipologia vani</b>	Vano frutta e verdura	<b>Tipologia ripiano copri - verduriera</b>	Cristallo
<b>Numero ripiani regolabili</b>	1	<b>N° di luci comparto frigorifero</b>	1
<b>Numero cassette frutta e verdura</b>	1	<b>Illuminazione interna frigo</b>	Sì
<b>Materiale dei ripiani</b>	Cristallo	<b>Tipo illuminazione interna frigo</b>	Led
<b>Tipologia verduriera</b>	Standard		

## Controporta comparto Frigorifero

---

Numero balconcini regolabili	2	Numero mensole porta-bottiglie	1
------------------------------	---	--------------------------------	---

## Allestimento comparto Congelatore

---

Comparto congelamento interno	Sì	Tipo illuminazione freezer	No
-------------------------------	----	----------------------------	----


## Altre caratteristiche tecniche

---

Tipo di controllo della temperatura	Elettromeccanico
Numero di compressori	1
Tipo di gas refrigerante	R600a
Tipo di compressore	Standard
Quantità refrigerante (g)	25 g
Agente schiumogeno	Ciclopentano

## Prestazioni / Etichetta Energetica - Reg. 2019

---

			
Consumo annuo di energia	115 kWh/a	Emissioni di rumore aereo	35 dB(A) re 1 pW
Classe di efficienza energetica	D	Autonomia di Conservazione senza energia elettrica	6 h
Classe di emissione di rumore aereo	B	4 stelle - Capacità di congelamento	2.6 kg/24h
Volume totale netto	122 l	Classe climatica IEE	N, ST, T
Somma dei volumi degli scomparti per prodotti congelati	17 l		79 %
Somma dei volumi degli scomparti di raffreddamento e degli scomparti per prodotti non congelati	105 l		

## Collegamento Elettrico

---

Dati nominali di collegamento elettrico	50 W	Frequenza (Hz)	50 Hz
Corrente	0.42 A	Lunghezza cavo di alimentazione	180 cm
Tensione (V)	220-240 V	Spina	(F;E) Schuko

## Informazioni Logistiche

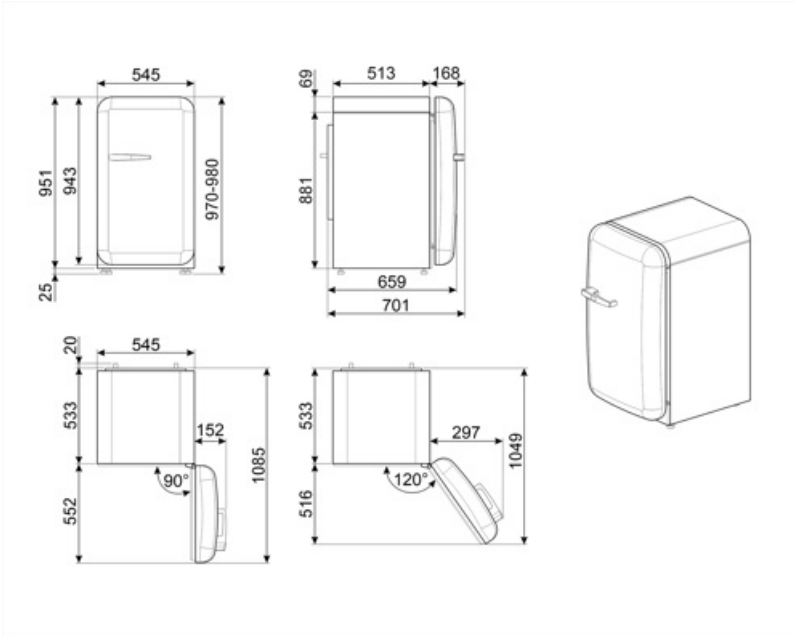
---

Larghezza	545 mm	Larghezza del prodotto con porte aperte oltre 90°	842 mm
Profondità del prodotto senza maniglia	659 mm		
Altezza	970 mm		

---

Profondità del prodotto con maniglia 701 mm

Profondità del prodotto con porta aperta a 90° 1085 mm



---

## Prodotti alternativi

---



**FAB10RWH6**

**Posizione cerniera:** Destra  
Bianco



**FAB10RPB6**

**Posizione cerniera:** Destra  
Azzurro



**FAB10RCR6**

**Posizione cerniera:** Destra  
Panna



**FAB10RDIF6**

**Posizione cerniera:** Destra  
Decorato / Speciale



**FAB10ROR6**

**Posizione cerniera:** Destra  
Arancione



**FAB10RRD6**

**Posizione cerniera:** Destra  
Rosso



**FAB10RPG6**

**Posizione cerniera:** Destra  
Verde pastello



**FAB10RPK6**

**Posizione cerniera:** Destra  
Rosa



**FAB10RDSN6**

**Posizione cerniera:** Destra  
Bianco



**FAB10RBL6**

**Posizione cerniera:** Destra  
Nero

---

## Glossario simboli

---



4 stelle



Sbrinamento automatico: Tutti i modelli di frigoriferi sono dotati di Sbrinamento automatico nel vano frigorifero.



Classe di efficienza energetica D



Illuminazione interna a LED: L'illuminazione interna a LED garantisce un risparmio energetico e, al contempo, offre una luce di atmosfera.