

# FAB10RDUJ6



<b>Familie</b>	Koelkast
<b>Installatie</b>	Vrijstaand
<b>Categorie</b>	Enkeldeurs
<b>Referentie breedte</b>	Until 60 cm
<b>Referentie hoogte</b>	Until 100 cm
<b>Type koeling</b>	Statisch
<b>Ontdooien</b>	Automatic for refrigerator, manual for freezer
<b>Type scharnier</b>	Standaard
<b>Positie scharnier</b>	Rechts
<b>EAN-code</b>	8017709342418



## Design

<b>Esthetiek</b>	Jaren 50	<b>Kleur handgreep</b>	Chroom
<b>Kleur</b>	Gedecoreerd/ Speciaal	<b>Kleur logo</b>	Chroom
<b>Gedecoreerd/ Speciale kleur</b>	Union Jack	<b>Materiaal zijwanden</b>	Plaatstaal
<b>Design</b>	Bol	<b>Kleur zijkanten</b>	Blauw
<b>Afwerking</b>	Glanzend	<b>Logo</b>	Geassembleerd
<b>Materiaal deur</b>	Thermisch gevormd kunststof	<b>Profielkleur deurvakken</b>	Zilver
<b>Handgreep</b>	Extern	<b>Kleur van glasplaatprofiel</b>	Zilver
<b>Type handvat</b>	Vast		

## Uitrusting koelkast



<b>Number of compartments</b>	1	<b>Afdekplaat groentelade</b>	Ja
<b>Compartment types</b>	Fruit and vegetable compartment	<b>Type groentelade / groentelade deksel</b>	Glas
<b>Aantal verstelbare leggers</b>	1	<b>Aantal lampen</b>	1
<b>Aantal groente-/fruitlades</b>	1	<b>Binnenverlichting koelkast</b>	Ja
<b>Shelves material</b>	Glas	<b>Type binnenverlichting koelkast</b>	Led
<b>Type groentelade / groentelade deksel</b>	Standaard		

## Binnendeur koelkast

Aantal verstelbare  
binnendeurcompartimenten 2

Aantal flessenhouders 1

## Overige features koelkast

Humidity Control No

## Uitrusting vriezer

Geïntegreerd vriesvak Ja

## Overige technische eigenschappen

Type temperatuurcontrole	Elektro-mechanisch
Aantal compressoren	1
Type koelmiddel	R600a
Type compressor	Standaard
Hoeveelheid koelmiddel (gr)	25 g
Schuimmiddel	Cyclopentaan

## Performance / Energy Label - Reg. 2019



Energieverbruik per jaar	115 kWh/a	Akoestische geluidsemissie	35 dB(A) re 1 pW
Energie-efficiëntieklasse	D	Conserveringsduur zonder stroom	6 h
Geluidsniveau klasse	B	4 sterren-vriescapaciteit	2,6 kg/24h
Totaal netto inhoud	122 l	Klimaatklasse	N, ST, T
Netto inhoud vriescompartiment	17 l	EI	79 %
Netto inhoud koelcompartiment(en)	105 l		

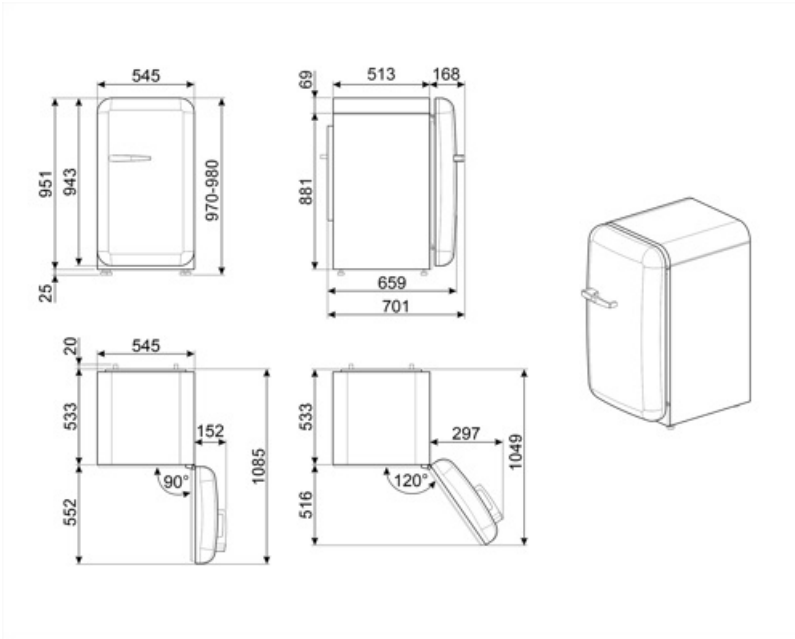
## Elektrische aansluiting

Aansluitwaarde	50 W	Frequentie (Hz)	50 Hz
Stroom (A)	0,42 A	Lengte voedingskabel	180 cm
Spanning (V)	220-240 V	Stekker	(F;E) Schuko

## Logistieke informatie

Breedte product	545 mm	Productbreedte met deuren maximaal geopend	842 mm
Diepte product	659 mm	Productdiepte met handgreep	701 mm
Hoogte product	970 mm		

Productdiepte met deuren op 90° geopend 1085 mm



## Alternative products



**FAB10RWH6**

**Positie scharnier:** Rechts  
Wit



**FAB10RPB6**

**Positie scharnier:** Rechts  
Pastelblauw



**FAB10RCR6**

**Positie scharnier:** Rechts  
Crème



**FAB10RDIF6**

**Positie scharnier:** Rechts  
Gedecoreerd/ Speciaal



**FAB10ROR6**

**Positie scharnier:** Rechts  
Oranje



**FAB10RRD6**

**Positie scharnier:** Rechts  
Rood



**FAB10RPG6**

**Positie scharnier:** Rechts  
Watergroen



**FAB10RPK6**

**Positie scharnier:** Rechts  
Roze



**FAB10RDSN6**

**Positie scharnier:** Rechts  
Wit



**FAB10RBL6**

**Positie scharnier:** Rechts  
Zwart

---

## Symbols glossary

---



vriezer



Het automatische ontdooisysteem werkt door automatisch te ontdooien met regelmatige tussenpozen, waardoor ontdooien helemaal niet nodig is.



Led-binnenverlichting: is een meer energie-efficiënte en duurzame manier om de binnenkant van het apparaat te verlichten.



Energy efficiency class D