

FAB10RDUJ6



| | |
|-----------------------|--|
| Família | Frigorífico |
| Instalação | Livre instalação |
| Categoria | 1 porta |
| Largura de referência | Até 60 cm |
| Altura de referência | Até 100 cm |
| Tecnologia | Estático |
| Descongelação | Descongelação automática no frigorífico e manual no congelador |
| Tipo de dobradiças | Livre instalação |
| Dobradiças | Direito |
| Código EAN | 8017709342418 |



Design

| | | | |
|--------------------|--------------------|--------------------------------------|-------------------|
| Design | Anni 50 | Cor do puxador | Cromado |
| Cor | Decoração especial | Cor do logótipo | Logótipo cromado |
| Decoração especial | Union Jack | Material das laterais | Aço |
| Série | Arredondado | Cor das laterais | Laterais em azul |
| Acabamentos | Polido | Logótipo | Logótipo aplicado |
| Material da porta | Fibra termoformada | Cor do perfil das prateleiras | Cinza |
| Puxador | Externo | Cor do perfil da prateleira de vidro | Cinza |
| Tipo de puxador | Fixo | | |

Composição do interior do frigorífico



| | | | |
|----------------------------------|---------------------------------|--|-------|
| Number of compartments | 1 | Prateleira da gaveta dos legumes | Sim |
| Compartment types | Fruit and vegetable compartment | Tipologia de prateleira sobre a gaveta dos legumes | Vidro |
| Número de prateleiras ajustáveis | 1 | Nº de lâmpadas | 1 |
| Gavetas para fruta e legumes | 1 | Iluminação interna do frigorífico | Sim |
| Shelves material | Ajustáveis em altura | Tipo de iluminação do frigorífico | LED |
| Tipo das gavetas para legumes | Gaveta de legumes | | |

Composição do interior da porta do frigorífico

| | | | |
|------------------------------------|---|---------------------------------------|---|
| Compartimentos da porta ajustáveis | 2 | Compartimentos da porta para garrafas | 1 |
|------------------------------------|---|---------------------------------------|---|


Composição do interior do congelador

| | |
|-------------------------------------|-----|
| Compartimento de congelação interno | Sim |
|-------------------------------------|-----|

Outras características técnicas

| | |
|----------------------------------|--|
| Tipo de controlo da temperatura | Temperatura controlada eletromecanicamente |
| Nº de compressores | 1 |
| Tipo de gás de refrigeração | R600a |
| Tipo de compressor | Compressor standard |
| Quantidade de refrigerante (gr.) | 25 g |
| Espuma expansiva de isolamento | Ciclopentano |

Performance / Etiqueta energética

| | | | |
|--|-----------|---|------------------|
|  | | | |
| Consumo anual de energia | 115 kWh/a | Emissão de ruído aéreo | 35 dB(A) re 1 pW |
| Classe energética | D | Autonomia de conservação sem energia elétrica | 6 h |
| Classe de emissão de ruído aéreo | B | Capacidade de congelação (4 estrelas) | 2.6 kg/24h |
| Volume líquido total | 122 l | Classe climática | N, ST, T |
| Volume líquido do congelador | 17 l | EEl | 79 % |
| Volume líquido do frigorífico | 105 l | | |

Ligação elétrica

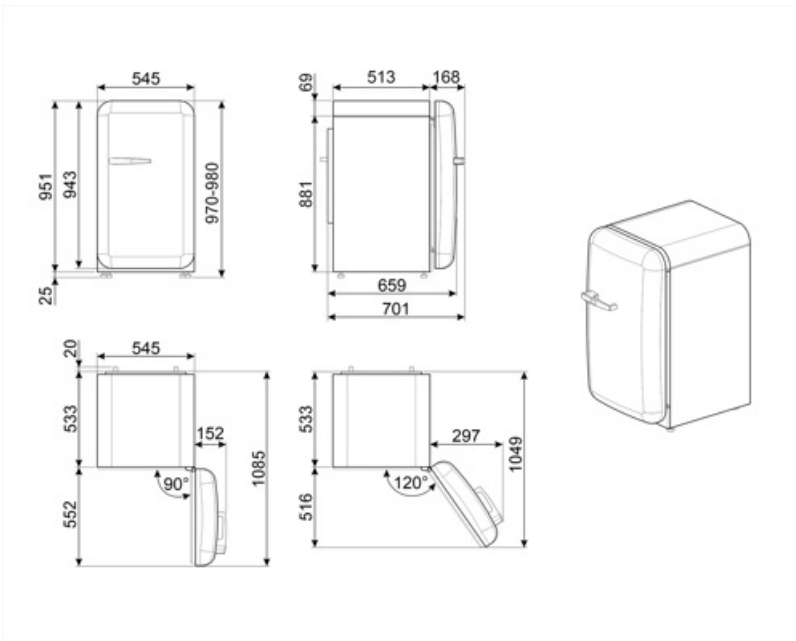
| | | | |
|--------------------|-----------|------------------------------------|--------------|
| Potência nominal | 50 W | Frequência (Hz) | 50 Hz |
| Corrente (Amperes) | 0.42 A | Comprimento do cabo de alimentação | 180 cm |
| Tensão (Volts) | 220-240 V | Ficha elétrica | (F;E) Schuko |

Dados de logística

| | | | |
|-------------------|--------|---|--------|
| Largura | 545 mm | Largura do produto máx. com portas abertas | 842 mm |
| Profundidade (mm) | 659 mm | Profundidade do produto incluindo o puxador | 701 mm |
| Altura | 970 mm | | |

Profundidade do
produto com porta
aberta a 90°

1085 mm



Alternative products



FAB10RWH6

Dobradiças: Direito
Branco



FAB10RPB6

Dobradiças: Direito
Azul céu



FAB10RCR6

Dobradiças: Direito
Creme



FAB10RDIF6

Dobradiças: Direito
Decoração especial



FAB10ROR6

Dobradiças: Direito
Laranja



FAB10RRD6

Dobradiças: Direito
Vermelho



FAB10RPG6

Dobradiças: Direito
Verde água



FAB10RPK6

Dobradiças: Direito
Cor de rosa



FAB10RDSN6

Dobradiças: Direito
Branco



FAB10RBL6

Dobradiças: Direito
Preto

Symbols glossary



Compartimento de congelamento de 4 estrelas para melhor conservação dos alimentos.



Iluminação por LED no interior, criando uma luz com uma distribuição perfeita. O LED consome menos energia, aquece muito menos e tem uma vida mais longa do que as lâmpadas tradicionais.



Descongelação: sistema de descongelamento automático em intervalos regulares, eliminando a necessidade de descongelar completamente.



Classe de eficiência energética do produto declarada na etiqueta energética e na ficha do produto e em conformidade com os regulamentos UE.