

FAB10RDUJ6



Rad výrobkov	Chladnička
Inštalácia	Voľne stojaci
Kategória	Jedny dverka
Referenčná šírka	Do 60 cm
Referenčná výška	Do 100 cm
Typ chladenia	Statická
Rozmrazovanie	Automatický pre chladničku, manuálny pre mrazničku
Typ pántu	Štandardný
Poloha pántu	Pravý
Kód EAN	8017709342418



Estetica

Estetica	Štýl 50. rokov	Farba rukoväti	Chrómovaná
Farba	Dekorácie/špeciálny	Farba loga	Chrómovaná
Dekorácie/špeciálna farba	Union Jack	Bočný materiál	Oceľ
Dizajn	Okrúhle	Bočná farba	Modrá
Povrchová úprava	Lesklá	Logo	Applied
Materiál	Tvarovaný za tepla	Farba profilu políc dveriek	Strieborná
Rukoväť	Vonkajší	Farba profilu sklenenej police	Strieborná
Typ rukoväti	Pevný		

Funkcie priehradky chladničky



Number of compartments	1	Kryt priehradky na ovocie a zeleninu	Áno
Compartment types	Fruit and vegetable compartment	Typ krytu na grilovací kôš/zásuvku na zeleninu	Sklo
Počet nastaviteľných políc	1	No. of lights refrigerator compartment	1
Počet zásuviek na ovocie a zeleninu	1	Vnútročné osvetlenie chladničky	Áno
Shelves material	Sklo	Typ vnútročného osvetlenia (chladnička)	LED
Typ krytu na grilovací kôš/zásuvku na zeleninu	Štandardný		

Vnútročné dverka chladničky

Počet nastaviteľných
políc dvierok 2

Počet políc na fláše 1

Ďalšie údaje chladničky

Regulácia vlhkosti No


Funkcie mraziacej priehradky

Vnútoraná mraziaca
priehradka Áno

Ďalšie technické údaje

Typ ovládania teploty	Elektromechanický
Počet kompresorov	1
Typ chladiaceho plynu	R600a
Typ kompresora	Štandardný
Množstvo chladiva (g)	25 g
Foam agent	Cyclopentane

Energetický štítok – reg. 2019

 Ročná spotreba energie	115 kWh/a	Akustické hlukové emisie vo vzduchu	35 dB(A) re 1 pW
Trieda energetickej účinnosti	D	Čas stúpania teploty	6 h
Trieda akustických hlukových emisí vo vzduchu	B	4 hviezdičky – mraziaca kapacita	2,6 kg/24h
Celkový čistý objem	122 l	Trieda klimatizácie	N, ST, T
Súčet objemov mraziacej priehradky (iek)	17 l	EI	79 %
Súčet objemov chladiacej priehradky (iek) a rozmrazovacej priehradky (iek)	105 l		

Elektrické pripojenie

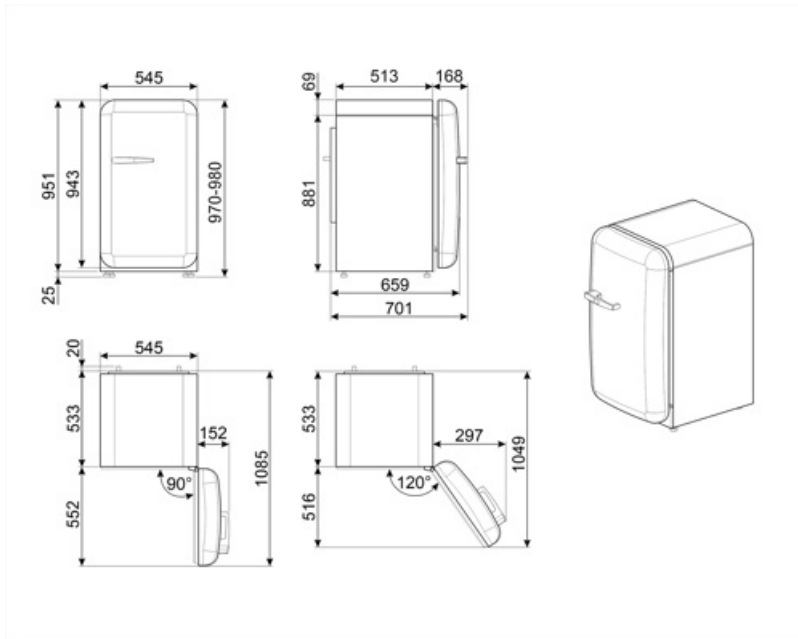
Hodnotenie elektrického pripojenia	50 W
Prúd	0,42 A
Napätie (V)	220-240 V

Frekvencia (Hz)	50 Hz
Dĺžka napájacieho kábla	180 cm
Zátka	(F;E) Schuko

Logistické informácie

Šírka 545 mm
 Hĺbka bez rukoväti 659 mm
 Výška 970 mm

Šírka výrobku s
 dvierkami otvorenými
 na maximum 842 mm
 Hĺbka rozbaleného
 výrobku s rukoväťou 701 mm
 Hĺbka výrobku s
 dvierkami otvorenými
 na 90° 1085 mm



Alternative products



FAB10RWH6

Poloha pántu: Pravý
Biela



FAB10RPB6

Poloha pántu: Pravý
Pastelová modrá



FAB10RCR6

Poloha pántu: Pravý
Krémová



FAB10RDIF6

Poloha pántu: Pravý
Dekorácie/špeciálny



FAB10ROR6

Poloha pántu: Pravý
Oranžová



FAB10RRD6

Poloha pántu: Pravý
Červená



FAB10RPG6

Poloha pántu: Pravý
Pastelová zelená



FAB10RPK6

Poloha pántu: Pravý
Ružová



FAB10RDSN6

Poloha pántu: Pravý
Biela



FAB10RBL6

Poloha pántu: Pravý
Čierna

Symbols glossary



4-hviezdičková mraziaca priehradka pre lepšiu konzerváciu potravín.



System automatického rozmrazovania slúži na automatické rozmrazovanie v pravidelných intervaloch bez potreby rozmraziť všetko naraz.



Vnútorné LED osvetlenie: je spôsob osvetlenie vnútorného priestoru zariadenia, ktoré je energeticky účinnejšie a dlhšie vydrží.



Trieda energetickej účinnosti D