

FAB10ROR6



Famiglia	Frigorifero
Installazione	Libera installazione
Categoria	Monoporta
Larghezza di riferimento	Fino a 60 cm
Altezza di riferimento	Fino a 100 cm
Tipo di raffreddamento	Statico
Sbrinamento	Frigorifero automatico, freezer manuale
Tipo di cerniera	Standard
Posizione cerniera	Destra
Codice EAN	8017709342432



Estetica

Estetica	50's Style	Colore maniglia	Cromo
Colore	Arancione	Colore logo	Cromo
Design	Bombato	Materiale fianchi	Lamiera
Finitura	Lucido	Colore fianchi	Arancione
Materiale Porta	Termoformata	Logo	Applicato
Maniglia	Esterna	Colore profilo mensole	Silver
Tipo Maniglia	Fissa	Colore profilo del ripiano in vetro	Silver

Allestimento Comparto Frigorifero



Numero vani	1	Ripiano copri - verduriera	Sì
Tipologia vani	Vano frutta e verdura	Tipologia ripiano copri - verduriera	Cristallo
Numero ripiani regolabili	1	N° di luci comparto frigorifero	1
Numero cassette frutta e verdura	1	Illuminazione interna frigo	Sì
Materiale dei ripiani	Cristallo	Tipo illuminazione interna frigo	Led
Tipologia verduriera	Standard		

Controporta comparto Frigorifero

Numero balconcini regolabili	2	Numero mensole porta-bottiglie	1
-------------------------------------	---	---------------------------------------	---


Allestimento comparto Congelatore

Comparto congelamento Sì
interno

Altre caratteristiche tecniche

Tipo di controllo della temperatura	Elettromeccanico
Numero di compressori	1
Tipo di gas refrigerante	R600a
Tipo di compressore	Standard
Quantità refrigerante (g)	25 g
Agente schiumogeno	Ciclopentano

Prestazioni / Etichetta Energetica - Reg. 2019

 D			
Consumo annuo di energia	115 kWh/a	Emissioni di rumore aereo	35 dB(A) re 1 pW
Classe di efficienza energetica	D	Autonomia di Conservazione senza energia elettrica	6 h
Classe di emissione di rumore aereo	B	4 stelle - Capacità di congelamento	2.6 kg/24h
Volume totale netto	122 l	Classe climatica	N, ST, T
Somma dei volumi degli scomparti per prodotti congelati	17 l	IEE	79 %
Somma dei volumi degli scomparti di raffreddamento e degli scomparti per prodotti non congelati	105 l		

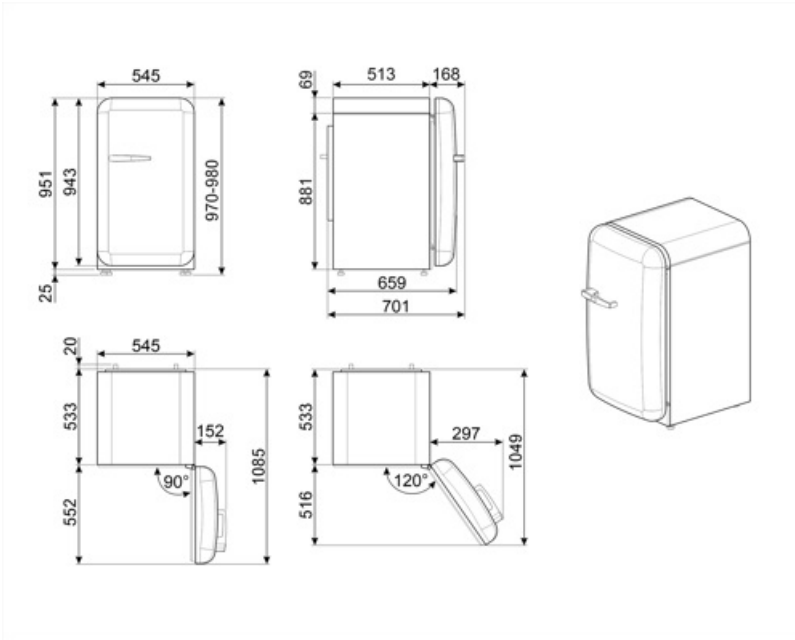
Collegamento Elettrico

Dati nominali di collegamento elettrico	50 W	Frequenza (Hz)	50 Hz
Corrente	0.42 A	Lunghezza cavo di alimentazione	180 cm
Tensione (V)	220-240 V	Spina	(F;E) Schuko

Informazioni Logistiche

Larghezza	545 mm	Larghezza del prodotto con porte aperte oltre 90°	842 mm
Profondità del prodotto senza maniglia	659 mm	Profondità del prodotto con maniglia	701 mm
Altezza	970 mm		

Profondità del prodotto 1085 mm
con porta aperta a 90°



Prodotti alternativi



FAB10RDUJ6

Posizione cerniera: Destra
Decorato / Speciale



FAB10RWH6

Posizione cerniera: Destra
Bianco



FAB10RRD6

Posizione cerniera: Destra
Rosso



FAB10RPB6

Posizione cerniera: Destra
Azzurro



FAB10RPG6

Posizione cerniera: Destra
Verde pastello



FAB10RCR6

Posizione cerniera: Destra
Panna



FAB10RPK6

Posizione cerniera: Destra
Rosa



FAB10RDIF6

Posizione cerniera: Destra
Decorato / Speciale



FAB10RDSN6

Posizione cerniera: Destra
Bianco



FAB10RBL6

Posizione cerniera: Destra
Nero

Glossario simboli



4 stelle



Sbrinamento automatico: Tutti i modelli di frigoriferi sono dotati di Sbrinamento automatico nel vano frigorifero.



Illuminazione interna a LED: L'illuminazione interna a LED garantisce un risparmio energetico e, al contempo, offre una luce di atmosfera.



Classe di efficienza energetica D