

FAB10ROR6



Produktgruppe	Kjøleskap
Installasjon	Frittstående
Kategori	Én dør
Referansebredde	Opptil 60
Referansehøyde	Opptil 100
Type kjøling	Statisk
Tine	Automatisk for kjøleskap, manuell for fryser
Type hengsel	Standard
Hengselposisjon	Høyre
EAN-kode	8017709342432



Estetisk linje

Estetikk	50's Style	Farge på håndtak	Krom
Farge	Oransje	Logo farge	Krom
Finish	Blank	Materiale side	Stål
Design	Avrundet	Farge på side	Oransje
Materiale	Formpresset plast	Logo	Anvendt
Håndtak	Utvendig	Dørhyller profil farge	Sølv
Håndtak type	Fast	Fargen på glasshulle profil	Sølv

Avdelinger i kjøleskap



Antall justerbare hyller	1	Type grønnsaksskuff	Glass
Antall frukt- og grønnsaksskuffer	1	Antall lamper	1
Type justerbare hyller	Glass	Belysning i kjøleskap	Ja
Type skarpere / grønnsaksskuffer dekke	Standard	Type belysning i kjøleskap	LED
Grønnsaksskuff	Ja		

Innerdør i kjøleskap

Antall justerbare dørhyller	2	Antall flaskeheller	1
-----------------------------	---	---------------------	---


Egenskaper fryseravdeling

Innvendig fryseavdeling Ja

Andre tekniske egenskaper

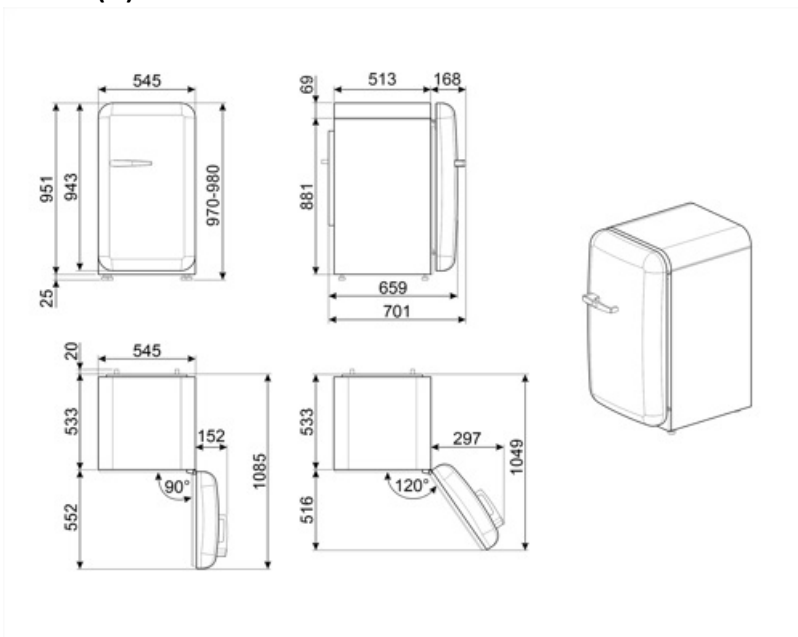
Type temperaturkontroll	Mekanisk
Antall kompressorer	1
Type kjølegass	R600a
Type kompressor	Standard
Kjølemiddel Mengde (g)	25 g
Skummiddel	Syklopentan

Ytelse / Energimerking - Reg. 2019





			
Årlig energiforbruk	115 kWh/a	Støynivå	35 dB(A) re 1 pW
Energi effektivitetsklasse	D	Tine tid	6 h
Luftbåren akustisk støyemisjonsklasse	B	Firestjerners frysekapasitet	2.6 Kg/24h
Totalt nettovolum	122 l	Klimaklasse	N, ST, T
Sum av volum i frossenkammer(e)	17 l	EEl	79 %
Sum av volum i kjølekammer(e) og frostfrikammer(e)	105 l		

Elektrisk tilkobling

Støpseltype	(F;E) Schuko	Spenning (V)	220-240 V
Elektrisk tilkoblingseffekt	50 W	Frekvens (Hz)	50 Hz
Strøm (A)	0.42 A	Lengde på ledning	180 cm



Symbols glossary (TT)

- | | | | |
|--|---|---|--|
|  | 4-Stjerners frysekammer for bedre oppbevaring av mat. |  | Det automatisk tinesystemet brukes som automatisk tining ved faste intervaller, noe som eliminerer behovet for opptining i en periode. |
|  | Innvendige LED-lamper: Er mer energi- og tidseffektive til belysning av apparatets innside. |  | Energieffektivitetsklasse D |