

FAB10RPB6



| | |
|---------------------|--|
| Tuoteryhmä | Jääkaappi |
| Asennus | Vapaasti seisova |
| Ryhmä | Yksi ovi |
| Viiteleveys | Enintään 60 cm |
| Viitekorkeus | Enintään 100 cm |
| Jäähdytystyyppi | Staattinen |
| Sulatus | Automaattinen jääkaappi, manuaalinen pakastin |
| Saranatyyppi | Tavallinen |
| Saranoiden sijainti | Oikealla |
| EAN-koodi | 8017709342449 |



Estetiikka

| | | | |
|--------------------|------------------|---------------------------|------------------|
| Estetiikka | 50-luvun tyyli | Kahvan väri | Kromattu |
| Väri | Pastellinsininen | Logon väri | Kromi |
| Design | Pyöristetty | Kylkien materiaali | Teräs |
| Pinnan viimeistely | Kiiltävä | Kylkien väri | Pastellinsininen |
| Materiaali | Kestomuovia | Logo | Lisätty |
| Kahva | Ulkoinen | Oven hyllyjen reunan väri | Hopea |
| Kahvan tyyppi | Asennettu | Lasihyllyjen reunan väri | Hopea |

Jääkaapin ominaisuudet



| | | | |
|---------------------------------------|---------------------------------|-------------------------------|-------|
| Number of compartments | 1 | Kannellinen vihanneslokero | Kyllä |
| Compartment types | Fruit and vegetable compartment | Vihanneslokeron kannen tyyppi | Lasi |
| Säädettävien hyllyjen materiaali | 1 | Lamppujen lukumäärä | 1 |
| Hedelmä- ja vihanneslaatikoiden määrä | 1 | Jääkaapin sisävalo | Kyllä |
| Shelves material | Lasi | Jääkaapin sisävalon tyyppi | LEDit |
| Vihanneslaatikon kannen tyyppi | Standardi | | |

Jääkaapin sisäovi

Säädettävien
ovihyllyjen määrä

2

Pullohyllyjen määrä

1

Jääkaapin muut ominaisuudet

Kosteuden säätö

No

Pakastimen ominaisuudet

Integroitu pakastelokero Kyllä

Muut tekniset ominaisuudet

Lämpötilansäätöjen määrä

Mekaaninen

Kompressorien määrä

1

Jäähdytysaineen tyyppi

R600a

Kompressorin tyyppi

Standardi

Jääkaappiaineen määrä (g)

25 g

Vaahdon tyyppi

Syklopentaani

Suorituskyky / energiamerkintä - as. 2019



Vuotuinen

115 kWh/a

energiankulutus

Äänitaso

35 dB(A) re 1 pW

Energialuokka

D

Kohotus aika

6 h

Äänitason luokka

B

4 tähteä -
pakastuskapasiteetti

2,6 kg/24h

Kokonaisnettotilavuus

122 l

Ilmastoluokitus

N, ST, T

Pakastetilojen

17 l

EEl

79 %

tilavuuden summa

Kylmäsäilytystilojen ja

105 l

pakastamattomien

tilojen tilavuuksien

summa

Sähköliitântä

Sähköliitântä

50 W

Taajuus (Hz)

50 Hz

Virta (A)

0,42 A

Johdon pituus

180 cm

Jännite (V)

220-240 V

Sähköpistokkeen tyyppi (F;E) Schuko

Logistiikkatiedot

Leveys (mm)

545 mm

Tuotteen leveys kun
ovet ovat täysin auki

842 mm

Syvyys ilman kahvaa

659 mm

Tuotteen syvyys

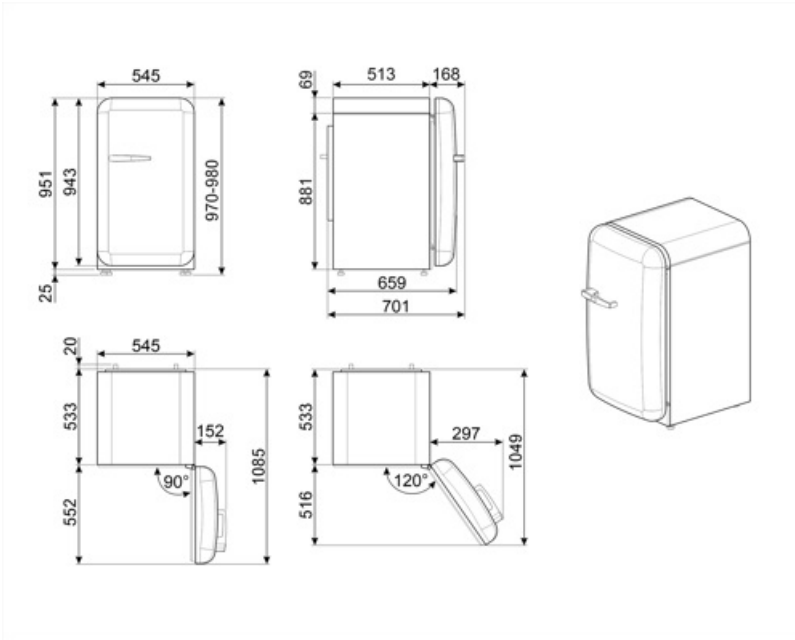
701 mm

Korkeus jaloilla

970 mm

kahvalla

Tuotteen syvyys kun ovi 1085 mm
auki 90°



Alternative products



FAB10RDUJ6

Saranoiden sijainti: Oikealla
Koristeet/erikoisväri



FAB10RWH6

Saranoiden sijainti: Oikealla
Valkoinen



FAB10RRD6

Saranoiden sijainti: Oikealla
Punainen



FAB10RPG6

Saranoiden sijainti: Oikealla
Pastellinvihreä



FAB10RCR6

Saranoiden sijainti: Oikealla
Kermanvärinen



FAB10RPK6

Saranoiden sijainti: Oikealla
Vaaleanpunainen



FAB10RDIF6

Saranoiden sijainti: Oikealla
Koristeet/erikoisväri



FAB10RDSN6

Saranoiden sijainti: Oikealla
Valkoinen



FAB10ROR6

Saranoiden sijainti: Oikealla
Oranssi



FAB10RBL6

Saranoiden sijainti: Oikealla
Musta

Symbols glossary



4 tähden pakastuslokero ruoan parempaa säilytystä varten.



Automaattinen sulatusjärjestelmä huolehtii sulatuksesta automaattisesti säännöllisin aikaväleihin, jolloin sulatuksesta ei tarvitse huolehtia.



LED-sisävalo: energiatehokkaampi ja kestävä tapa valaista laitteen sisäosa.



Energiatehokkuusluokka D