

FAB10RPB6



Product familie	Koelkast
Installatie	Vrijstaand
Categorie	Enkeldeurs koelkast
Referentie breedte	Tot 60 cm
Referentie hoogte	Tot 100 cm
Type koelen	Statisch
Ontdooien	Automatisch ontdooien koelkast, manueel vriezer
Type scharnier	Standaard
Positie scharnier	Rechts
EAN-code	8017709342449



Design

Design	50's Style	Kleur handgreep	Chroom
Kleur	Pastelblauw	Kleur logo	Chroom
Afwerking	Glanzend	Materiaal zijwanden	Staal
Design	Bol	Kleur zijkanten	Pastelblauw
Materiaal deur	Thermisch gevormd kunststof	Logo	Geassembleerd
Handgreep	Extern	Kleur profielen binnenzijde	Zilver
Type handgreep	Vast	Kleur profiel glazen leggers	Zilver

Uitrusting koelkast



Aantal verstelbare leggers	1	Type afdekplaat groente-/fruitlade	Glas
Aantal groente-/fruitlades	1	Aantal lampen	1
Type verstelbare leggers	Glas	Convertible temperature drawer	No
Type afdekplaat groente-/fruitlade	Standaard	Binnenverlichting koelkast	Ja
Afdekplaat groentenlade	Ja	Type binnenverlichting koelkast	LED

Binnendeur koelkast

Aantal flessenhouders	1
-----------------------	---

Aantal verstelbare
binnendeurcompartimenten 2

Uitrusting vriezer

Vriesvak Ja

Overige technische eigenschappen

Type temperatuurcontrole	Elektro-mechanisch
Aantal compressoren	1
Type koelgas	R600a
Type compressor	Standaard
Hoeveelheid koelmiddel	25 g
Schuimmiddel	Cyclopentaan

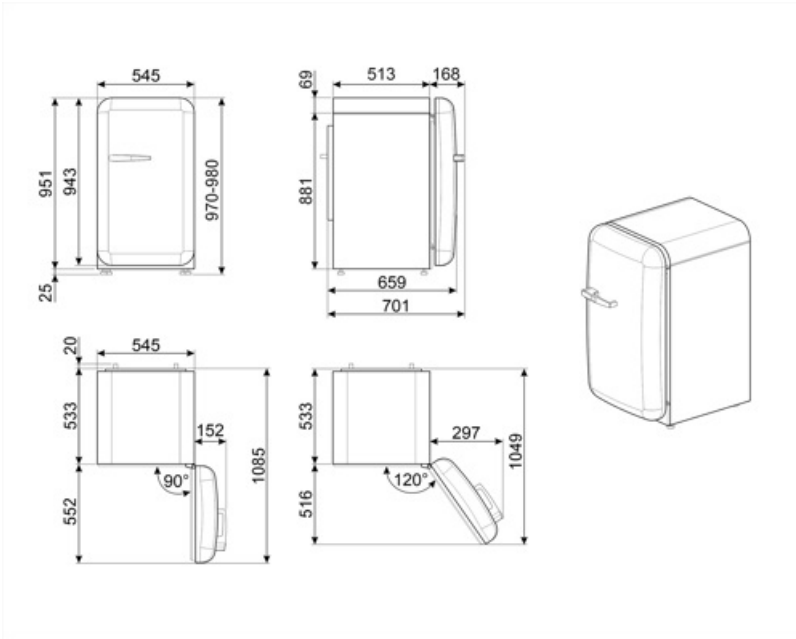
Prestaties/Energie label - Reg. 2019



Annual energy consumption	115 KWh/jaar	Geluidsniveau	35 dB(A) re 1 pW
Energie-efficiëntieklasse	D	Conserveringsduur zonder stroom	6 h
Emissieklasse voor akoestisch luchtgeluid	B	4 star - Freezing capacity	2.6 Kg/24h
Totaal netto volume	122 l	Klimaatklasse	N, ST, T
Netto inhoud vriesgedeelte	17 l	EEl	79 %
Netto inhoud koelgedeeltes	105 l		

Elektrische aansluiting

Stekker	(F;E) Schuko	Spanning (V)	220-240 V
Nominale aansluitwaarde	50 W	Frequentie (Hz)	50 Hz
Stroom (A)	0,42 A	Lengte stroomkabel	180 cm



Symbols glossary



4 stars freezing compartment for better food preservation.



The automatic defrost system works by automatically defrosting at regular intervals eliminating the need to defrost altogether.



LED interior lighting: is a more energy efficient and long lasting way of illuminating the interior of the appliance.



Energie-efficiëntieklasse

Benefit (TT)

Refrigerant gas R600a

Environmentally friendly R600a refrigerant gas contributes to rapid cooling with lower energy consumption

Climate class

Climatic class SN-T makes the appliance suitable for working at room temperature between 10 °C and 43 °C (50 °F ~ 109 °F)

External handle

The external handle ensures practicality and ease of use of the refrigerator

Refrigerator Internal lighting

Interior lighting for perfect visibility of shelves in the refrigerator compartment

Fruit and vegetable drawer

The fruit and vegetable drawer ensures the best storage conditions for fresh food, avoiding any contamination