

FAB10RPB6



Família	Frigorífico
Instalação	Livre instalação
Categoria	1 porta
Largura de referência	Até 60 cm
Altura de referência	Até 100 cm
Tecnologia	Estático
Descongelação	Descongelação automática no frigorífico e manual no congelador
Tipo de dobradiças	Livre instalação
Dobradiças	Direito
Código EAN	8017709342449



Design

Design	Anni 50	Cor do puxador	Cromado
Cor	Azul céu	Cor do logótipo	Logótipo cromado
Série	Arredondado	Material das laterais	Aço
Acabamentos	Polido	Cor das laterais	Laterais em azul céu
Material da porta	Fibra termoformada	Logótipo	Logótipo aplicado
Puxador	Externo	Cor do perfil das prateleiras	Cinza
Tipo de puxador	Fixo	Cor do perfil da prateleira de vidro	Cinza

Composição do interior do frigorífico



Number of compartments	1	Prateleira da gaveta dos legumes	Sim
Compartment types	Fruit and vegetable compartment	Tipologia de prateleira sobre a gaveta dos legumes	Vidro
Número de prateleiras ajustáveis	1	Nº de lâmpadas	1
Gavetas para fruta e legumes	1	Iluminação interna do frigorífico	Sim
Shelves material	Ajustáveis em altura	Tipo de iluminação do frigorífico	LED
Tipo das gavetas para legumes	Gaveta de legumes		

Composição do interior da porta do frigorífico

Compartimentos da porta ajustáveis	2	Compartimentos da porta para garrafas	1
------------------------------------	---	---------------------------------------	---


Composição do interior do congelador

Compartimento de congelação interno	Sim
-------------------------------------	-----

Outras características técnicas

Tipo de controlo da temperatura	Temperatura controlada eletromecanicamente
Nº de compressores	1
Tipo de gás de refrigeração	R600a
Tipo de compressor	Compressor standard
Quantidade de refrigerante (gr.)	25 g
Espuma expansiva de isolamento	Ciclopentano

Performance / Etiqueta energética

			
Consumo anual de energia	115 kWh/a	Emissão de ruído aéreo	35 dB(A) re 1 pW
Classe energética	D	Autonomia de conservação sem energia elétrica	6 h
Classe de emissão de ruído aéreo	B	Capacidade de congelação (4 estrelas)	2,6 kg/24h
Volume líquido total	122 l	Classe climática	N, ST, T
Volume líquido do congelador	17 l	EEl	79 %
Volume líquido do frigorífico	105 l		

Ligação elétrica

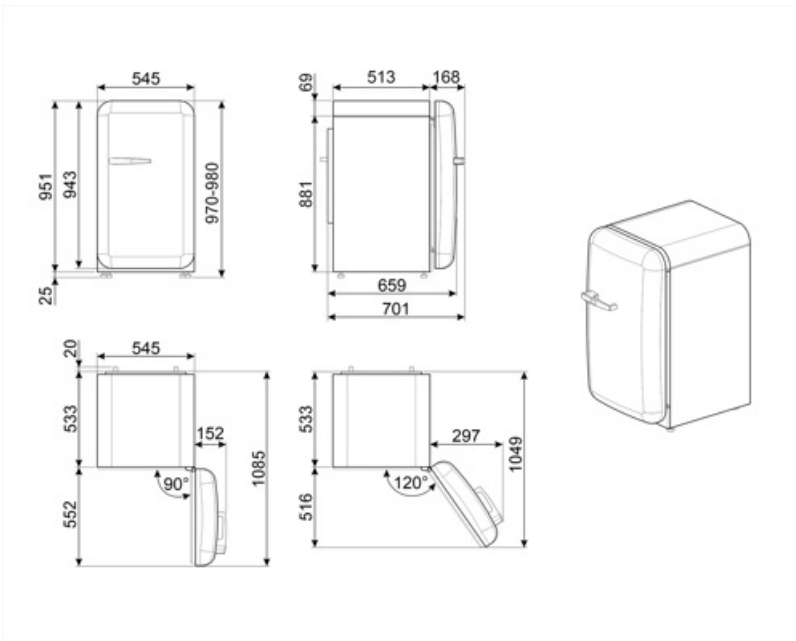
Potência nominal	50 W	Frequência (Hz)	50 Hz
Corrente (Amperes)	0,42 A	Comprimento do cabo de alimentação	180 cm
Tensão (Volts)	220-240 V	Ficha elétrica	(F;E) Schuko

Dados de logística

Largura	545 mm	Largura do produto máx. com portas abertas	842 mm
Profundidade (mm)	659 mm	Profundidade do produto incluindo o puxador	701 mm
Altura	970 mm		

Profundidade do
produto com porta
aberta a 90°

1085 mm



Alternative products



FAB10RDUJ6

Dobradiças: Direito
Decoração especial



FAB10RRD6

Dobradiças: Direito
Vermelho



FAB10RCR6

Dobradiças: Direito
Creme



FAB10RDIF6

Dobradiças: Direito
Decoração especial



FAB10ROR6

Dobradiças: Direito
Laranja



FAB10RWH6

Dobradiças: Direito
Branco



FAB10RPG6

Dobradiças: Direito
Verde água



FAB10RPK6

Dobradiças: Direito
Cor de rosa



FAB10RDSN6

Dobradiças: Direito
Branco



FAB10RBL6

Dobradiças: Direito
Preto

Symbols glossary



Compartimento de congelamento de 4 estrelas para melhor conservação dos alimentos.



Iluminação por LED no interior, criando uma luz com uma distribuição perfeita. O LED consome menos energia, aquece muito menos e tem uma vida mais longa do que as lâmpadas tradicionais.



Descongelação: sistema de descongelamento automático em intervalos regulares, eliminando a necessidade de descongelar completamente.



Classe de eficiência energética do produto declarada na etiqueta energética e na ficha do produto e em conformidade com os regulamentos UE.