

FAB10RPB6



Семейство продуктов	Холодильник
Установка	Отдельностоящий
Категория	Однодверный
Рекомендуемая ширина	До 60 см
Рекомендуемая высота	До 100 см
Тип охлаждения	Статический
Разморозка	автоматическая для холод., ручная для морозильника
Тип петель (шарнира)	Стандартный
Дверной упор	Справа
Международный артикул (EAN-код)	8017709342449



Эстетика

Эстетика	Стиль 50-х г.г.	Цвет ручек	Хромированный
Цвет	Пастельный голубой	Цвет логотипа	Хромированный
Дизайн	Скругленный выпуклый	Материал боковин	Сталь
Отделка	Глянцевый	Цвет боковин	Пастельный голубой
Материал	Термоформируемый полимер	Логотип	Накладной
Ручка	Внешняя	Цвет профиля на полках дверцы	Серебристый
Тип ручки	Фиксированный	Цвет профиля на стеклянных полках	Серебристый

Характеристики холодильного отделения



Количество отделений	1	Крышка ящика для овощей	Да
Типы отделений	Отделение для овощей и фруктов	Тип крышки ящика для овощей и фруктов	Стекло
Количество регулируемых полок	1	Количество ламп подсветки	1
Количество ящиков для овощей и фруктов	1	Внутренняя подсветка холодильного отделения	Да
Материал полок	Стекло	Тип подсветки холодильного отделения	Светодиодный
Тип ящика для овощей и фруктов	Стандартный		

Дверца холодильного отделения

Количество регулируемых полок на дверце	2	Количество полок для бутылок	1
---	---	------------------------------	---

Характеристики морозильного отделения

Внутренняя морозильная камера	Да
-------------------------------	----

Другие технические характеристики

Тип контроля температуры	Электромеханический
Количество компрессоров	1
Тип хладагента	R600a
Тип компрессора	Стандартный
Количество хладагента (г)	25 г
Вспенивающий агент	Циклопентан

Производительность / Энергопотребление - НОВЫЙ регламент

 Годовое энергопотребление	115 кВт/год	Эмиссия воздушного акустического шума	35 дБ(A) re 1пВт
Класс энергоэффективности	D	Поддержание температуры при отключении энергии	6 ч
Класс эмиссии воздушного акустического шума	B	4* - Мощность замораживания	2,6 кг/сутки
Полный объем	122 л	Климатический класс	N, ST, T
Сумма объемов морозильников	17 л	EEl	79 %
Сумма объемов холодильного отделения и незамерзающего отделения	105 л		

Электрическое подключение

Номинальная мощность	50 Вт	Частота тока	50 Гц
Сила тока	0,42 А	Длина электрического кабеля	180 см
Напряжение	220-240 В	Тип электрической вилки	Европейская вилка для переменного тока

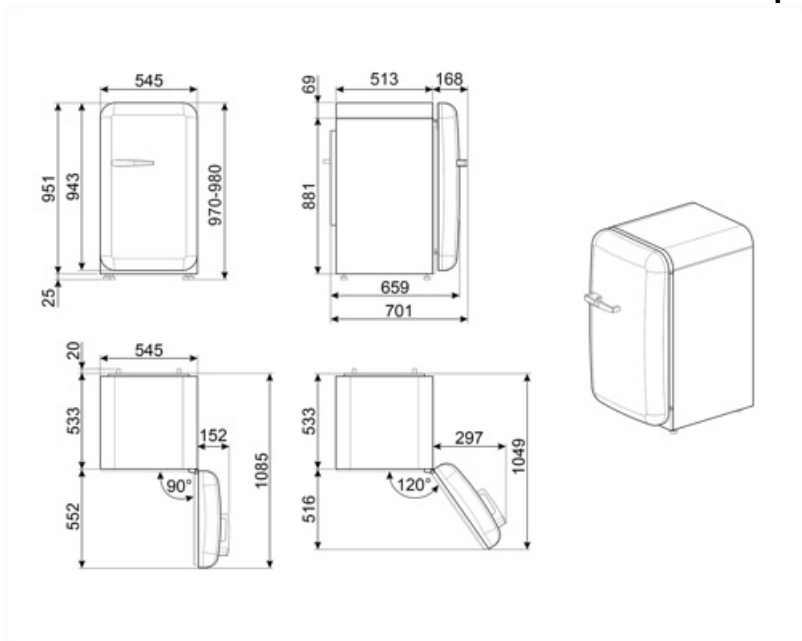
Логистическая информация

Ширина изделия (мм)	545 мм	Ширина с дверцей, открытой на 90° (мм)	842 мм
Глубина без ручек	659 мм		

Высота изделия 970 мм

Глубина с ручкой 701 мм

**Глубина с дверцей,
открытой на 90°** 1085 мм



Alternative products



FAB10RDUJ6

Дверной упор: Справа
Декорированный / Специальный



FAB10RRD6

Дверной упор: Справа
Красный



FAB10RCR6

Дверной упор: Справа
Кремовый



FAB10RDIF6

Дверной упор: Справа
Декорированный / Специальный



FAB10ROR6

Дверной упор: Справа
Оранжевый



FAB10RWH6

Дверной упор: Справа
Белый



FAB10RPG6

Дверной упор: Справа
Пастельный зеленый



FAB10RPK6

Дверной упор: Справа
Розовый



FAB10RDSN6

Дверной упор: Справа
Белый



FAB10RBL6

Дверной упор: Справа
Черный

Symbols glossary



Морозильная камера 4 **** для лучшей сохранности продуктов.



Автоматическое размораживание: работает за счет автоматического оттаивания через равные промежутки времени, что исключает необходимость размораживание прибора в целом.



Светодиодное внутреннее освещение: более энергоэффективный и долговечный способ освещения внутреннего пространства прибора.



Класс энергоэффективности D