

# FAB10RPG6



Skupina výrobků	Chladnička
Instalace	Volně stojící
Kategorie	Jedna dvířka
Referenční šířka	Až do 60 cm
Referenční výška	Až do 100 cm
Typ chlazení	Statický
Rozmrazování	Automatické pro chladničku, manuální pro mrazničku
Typ závěsu	Standardní
Poloha závěsu	Pravá
EAN kód	8017709342456



## Aesthetics

Estetika	Styl 50. let	Barva rukojeti	Chróm
Barva	Pastelově zelená	Barva loga	Chróm
Vzhled	Zaoblené	Materiál bočních panelů	Ocel
Povrchová úprava	Lesk	Barva bočních stěn	Pastelově zelená
Materiál	Tvarované za tepla	Logo	Applied
Rukojeť	Externí	Barva profilu dveřních polic	Stříbrná
Typ rukojeti	Fixní	Barva profilu skleněné police	Stříbrná

## Funkce chladicí přihrádky



Number of compartments	1	Víko zásuvky na ovoce a zeleninu	Ano
Compartment types	Fruit and vegetable compartment	Typ krytu zásuvky na zeleninu	Sklo
Počet nastavitelných polic	1	No. of lights refrigerator compartment	1
Počet zásuvek na ovoce a zeleninu	1	Vnitřní osvětlení v chladničce	Ano
Shelves material	Sklo	Typ vnitřního osvětlení (chladnička)	LED
Typ krytu zásuvky na zeleninu	Standardní		

## Vnitřní dvířka chladničky

Počet nastavitelných dveřních polic 2

Počet polic na lahve 1

## Další funkce chladničky

Regulace vlhkosti No

## Vlastnosti mrazicí přihrádky

Vnitřní mrazicí přihrádka Ano

## Další technické vlastnosti

Typ regulace teploty	Elektromechanické
Počet kompresorů	1
Typ chladicího plynu	R600a
Typ kompresoru	Standardní
Množství chladiva (gr)	25 g
Foam agent	Cyclopentane

## Výkon/energetický štítek – nař. 2019



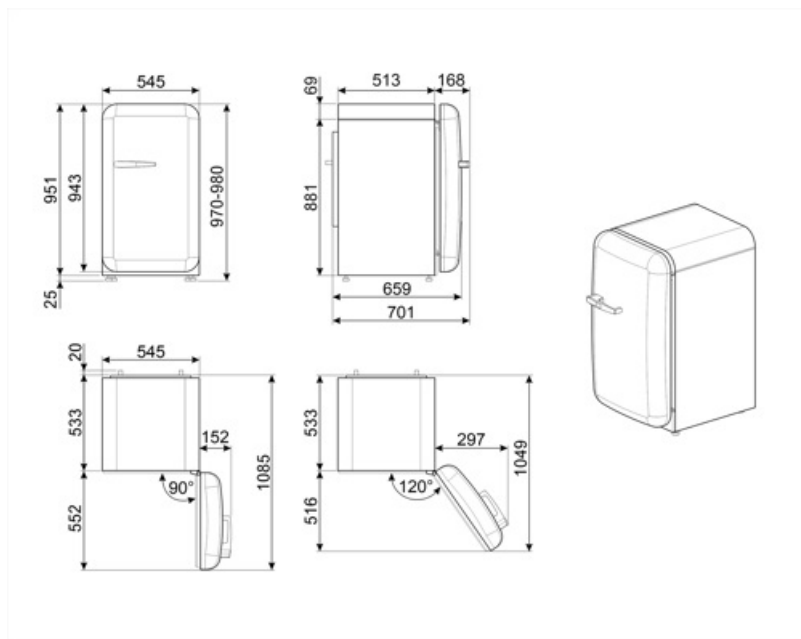
Annual energy consumption	115 kWh/a	Úroveň emisí hluku šířeného vzduchem	35 dB(A) re 1 pW
Energy efficiency class	D	Temperature Rise Time	6 h
Airborne acoustical noise emission class	B	4 star - Freezing capacity	2,6 kg/24h
Total net volume	122 l	Climate class	N, ST, T
Sum of the volumes of the frozen compartment(s)	17 l	EI	79 %
Sum of the volumes of the chill compartment(s) and the unfrozen compartment(s)	105 l		

## Elektrické připojení

Jmenovitý výkon elektrického připojení	50 W	Kmitočet (Hz)	50 Hz
Stávající Napětí (V)	0,42 A 220-240 V	Délka napájecího kabelu	180 cm
		Zástrčka	(F; E) Schuko

## Logistické informace

<b>Šířka</b>	545 mm	<b>Šířka výrobku s maximálním otevřením dvířek</b>	842 mm
<b>Hloubka bez rukojeti</b>	659 mm	<b>Hloubka výrobku s rukojetí</b>	701 mm
<b>Výška</b>	970 mm	<b>Hloubka výrobku s otevřenými dvířky 90°</b>	1085 mm



## Alternative products



**FAB10RDUJ6**

**Poloha závěsu:** Pravá  
Zdobené/speciální



**FAB10RRD6**

**Poloha závěsu:** Pravá  
Červená



**FAB10RCR6**

**Poloha závěsu:** Pravá  
Krémová



**FAB10RDIF6**

**Poloha závěsu:** Pravá  
Zdobené/speciální



**FAB10ROR6**

**Poloha závěsu:** Pravá  
Oranžová



**FAB10RWH6**

**Poloha závěsu:** Pravá  
Bílá



**FAB10RPB6**

**Poloha závěsu:** Pravá  
Pastelově modrá



**FAB10RPK6**

**Poloha závěsu:** Pravá  
Růžová



**FAB10RDSN6**

**Poloha závěsu:** Pravá  
Bílá



**FAB10RBL6**

**Poloha závěsu:** Pravá  
Černá

---

## Symbols glossary

---



4hvězdičková mrazicí přihrádka pro lepší konzervaci potravin.



Systém automatického odmrazování funguje tak, že v pravidelných intervalech automaticky odmrazuje, takže není nutné úplně odmrazovat.



LED osvětlení interiéru: je energeticky úspornější a dlouhodobější způsob osvětlení interiéru spotřebiče.



Třída energetické účinnosti D