

FAB10RPG6



Οικογένεια προϊόντων

ΤΟΠΟΘΕΤΗΣΗ

ΚΑΤΗΓΟΡΙΑ

Πλάτος αναφοράς

Ύψος αναφοράς

ΤΥΠΟΣ ΨΥΞΗΣ

Απόψυξη

Τύπος μεντεσέ

Θέση μεντεσέ

Κωδικός EAN

Ψυγείο

Ελεύθερο

Μονόπορτα

Έως 60 cm cm

Έως 100 cm cm

Στατική

Αυτόματη στη συντήρηση, χειροκίνητη στην κατάψυξη

Standard

Δεξιά

8017709342456



ΑΙΣΘΗΤΙΚΗ

Αισθητική

Χρώμα

Design

Φινίρισμα

Υλικό

Λαβή

Τύπος λαβής

50's Style

Φιστική

Στρογγυλεμένο

Γυαλιστερό

Θερμικό καλούπι

Εξωτερική

Σταθερή

Χρώμα λαβής

Χρώμα λογότυπου

Πλευρικό υλικό

Χρώμα πλευράς

Λογότυπος

Χρώμα προφίλ ραφιών πόρτας

Χρώμα προφίλ γυάλινου ραφιού

Χρώμιο

Χρώμιο

Ατσάλι

Φιστική

Εφαρμοσμένο

Ασημί

Ασημί

ΘΑΛΑΜΟΣ ΣΥΝΤΗΡΗΣΗΣ



Αριθμός διαμερισμάτων

Τύποι διαμερισμάτων

Αριθμός ρυθμιζόμενων ραφιών

Αριθμός συρταριών φρούτων και λαχανικών

Shelves material

Τύπος συρταριού λαχανικών

1

Διαμέρισμα φρούτων και λαχανικών

1

1

Γυαλί

Standard

Κάλυμμα συρταριού

Κάλυμμα συρταριού λαχανικών

Αριθμός φώτων συντήρησης

Εσωτερικός φωτισμός συντήρησης

Τύπος εσωτερικού φωτισμού (συντήρησης)

Ναι

Γυαλί

1

Ναι

Led

ΠΟΡΤΑ ΣΥΝΤΗΡΗΣΗΣ

Ρυθμιζόμενα ράφια πόρτας	2	Μπουκαλοθήκες	1
--------------------------	---	---------------	---

ΑΛΛΑ ΧΑΡΑΚΤΗΡΙΣΤΙΚΑ ΣΥΝΤΗΡΗΣΗΣ

Έλεγχος υγρασίας	No
------------------	----


ΘΑΛΑΜΟΣ ΚΑΤΑΨΥΞΗΣ

Εσωτερικός θάλαμος κατάψυξης	Ναι
------------------------------	-----

ΑΛΛΑ ΤΕΧΝΙΚΑ ΧΑΡΑΚΤΗΡΙΣΤΙΚΑ

Τύπος θερμοστάτη	Ηλεκτρομηχανικός
Μοτέρ	1
Τύπος ψυκτικού αερίου	R600a
Τύπος μοτέρ	Standard
Ποσότητα ψυκτικού μέσου (gr)	25 g
Τύπος μόνωσης	Κυκλοπεντάνιο

ΕΤΙΚΕΤΑ ΑΠΟΔΟΣΗΣ/ΕΝΕΡΓΕΙΑΣ - ΚΑΝ. 2019

			
Ετήσια κατανάλωση ενέργειας	115 kWh/a	Εκπομπή αερόφερτου θορύβου	35 dB(A) re 1 pW
ΕΝΕΡΓΕΙΑΚΗ ΚΛΑΣΗ	D	Χρόνος απόψυξης χωρίς ρεύμα	6 h
Κλάση θορύβου	B	Δυνατότητα κατάψυξης 4ων αστέρων	2,6 kg/24h
Συνολική καθαρή χωρητικότητα	122 λίτρα	Κλιματική κλάση	N, ST, T
Άθροισμα χώρων κατάψυξης	17 λίτρα	EI	79 %
Άθροισμα χώρων συντήρησης	105 λίτρα		

ΗΛΕΚΤΡΙΚΗ ΣΥΝΔΕΣΗ

Ονομαστική ισχύς	50 W	Συχνότητα (Hz)	50 Hz
Ένταση ρεύματος	0,42 A	Μήκος καλωδίου τροφοδοσίας	180 cm
Τάση (V)	220-240 V	Φις	(F;E) Σούκο

ΔΙΑΣΤΑΣΕΙΣ

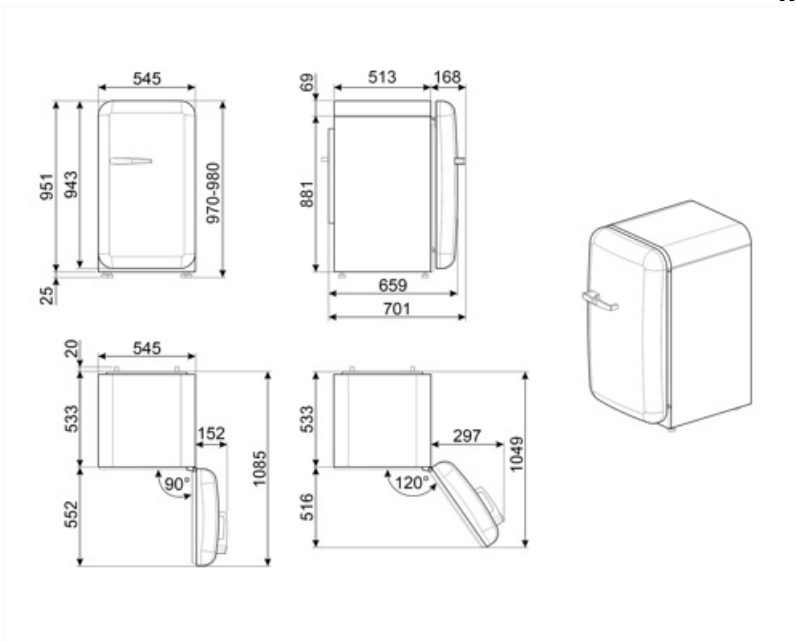
Πλάτος (mm)	545 mm	Πλάτος με μέγιστο άνοιγμα πόρτας	842 mm
Βάθος χωρίς λαβή	659 mm	Βάθος με λαβή	701 mm

ΥΨΟΣ

970 mm

Βάθος με τις πόρτες
ανοιχτές στις 90°

1085 mm



Alternative products



FAB10RDUJ6

Θέση μεντεσέ: Δεξιά
Διακοσμημένο / Ειδικό



FAB10RRD6

Θέση μεντεσέ: Δεξιά
Κόκκινο



FAB10RCR6

Θέση μεντεσέ: Δεξιά
Μπεζ



FAB10RDIF6

Θέση μεντεσέ: Δεξιά
Διακοσμημένο / Ειδικό



FAB10ROR6

Θέση μεντεσέ: Δεξιά
Πορτοκαλί



FAB10RWH6

Θέση μεντεσέ: Δεξιά
Λευκό



FAB10RPB6

Θέση μεντεσέ: Δεξιά
Σιέλ



FAB10RPK6

Θέση μεντεσέ: Δεξιά
Ροζ



FAB10RDSN6

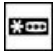



Θέση μεντεσέ: Δεξιά
Λευκό



FAB10RBL6

Θέση μεντεσέ: Δεξιά
Μαύρο

Symbols glossary

- | | | | |
|--|---|---|---|
|  | Κατάψυξη 4 αστέρων για καλύτερη συντήρηση των τροφίμων. |  | Το αυτόματο σύστημα απόψυξης λειτουργεί σε τακτά χρονικά διαστήματα εξαλείφοντας εντελώς την ανάγκη απόψυξης. |
|  | Τάξη ενεργειακής απόδοσης D |  | Εσωτερικός φωτισμός LED: είναι ένας πιο ενεργειακά αποδοτικός τρόπος φωτισμού του εσωτερικού της συσκευής. |