

# FAB10RPG6



<b>Сімейство продуктів</b>	Холодильник
<b>Встановлення</b>	Встановлюваний окремо
<b>Категорія</b>	Одні двері
<b>Рекомендуемая ширина</b>	До 60 cm
<b>Рекомендуемая высота</b>	До 100 cm
<b>Тип охолодження</b>	Статичний
<b>Розморожування</b>	Автоматична для холод., ручна для морозильника
<b>Кріплення фасадів</b>	Стандартний
<b>Дверний упор</b>	Права
<b>Код EAN</b>	8017709342456



## Естетика

<b>Естетика</b>	Стиль 50-х	<b>Колір ручки</b>	Хром
<b>Колір</b>	Пастельно-зелений	<b>Колір логотипу</b>	Хром
<b>Дизайн</b>	Заокруглена	<b>Матеріал боковин</b>	Сталь
<b>Оздоблення</b>	Глянцевий	<b>Колір бічних панелей</b>	Пастельно-зелений
<b>Матеріал</b>	Термоформуючий полімер	<b>Логотип</b>	Накладний
<b>Ручка</b>	Зовнішній	<b>Цвет профиля на полках дверцы</b>	Сріблястий
<b>Тип ручки</b>	Фіксований	<b>Цвет профиля на стеклянных полках</b>	Сріблястий

## Характеристики холодильного відділення



<b>Количество отделений</b>	1	<b>Кришка ящика</b>	Так
<b>Типы отделений</b>	Отделение для овощей и фруктов	<b>Тип кришки ящика для овощей і фруктів</b>	Скло
<b>Кількість регульованих полиць</b>	1	<b>Кількість ламп в холодильному відділенні</b>	1
<b>Кількість ящиків для овочів і фруктів</b>	1	<b>Внутрішнє підсвічування холодильного відділення</b>	Так
<b>Матеріал полок</b>	Скло	<b>Тип підсвічування холодильного відділення</b>	LED
<b>Тип кришки ящика для овочів і фруктів</b>	Стандартний		

## Дверцята холодильного відділення

Кількість регульованих полиць на дверцятах	2	Кількість полиць для пляшок	1
--	---	-----------------------------	---


## Характеристики морозильного відділення

Внутрішня морозильна камера	Так
-----------------------------	-----

## Інші технічні характеристики

Тип контролю температури	Електромеханічний
Кількість компресорів	1
Тип холодоагенту	R600a
Тип компресора	Стандартний
Кількість холодоагенту (г)	25 г
Піноутворювач	Циклопентан

## Енергоефективність

 <b>Годовое энергопотребление</b>	115 кВт/год	<b>Рівень шуму при викиді повітря</b>	35 дБ(A) re 1пВт
<b>Клас енергоефективності</b>	D	<b>Збереження температури при відключенні енергії</b>	6 ч
<b>Класс эмиссии воздушного акустического шума</b>	B	<b>4* - Мощность замораживания</b>	2.6 кг/сутки
<b>Полный объем</b>	122 л	<b>Кліматичний клас</b>	N, ST, T
<b>Сумма объемов морозильников</b>	17 л	<b>EEI</b>	79 %
<b>Сумма объемов холодильного отделения и незамерзающего отделения</b>	105 л		

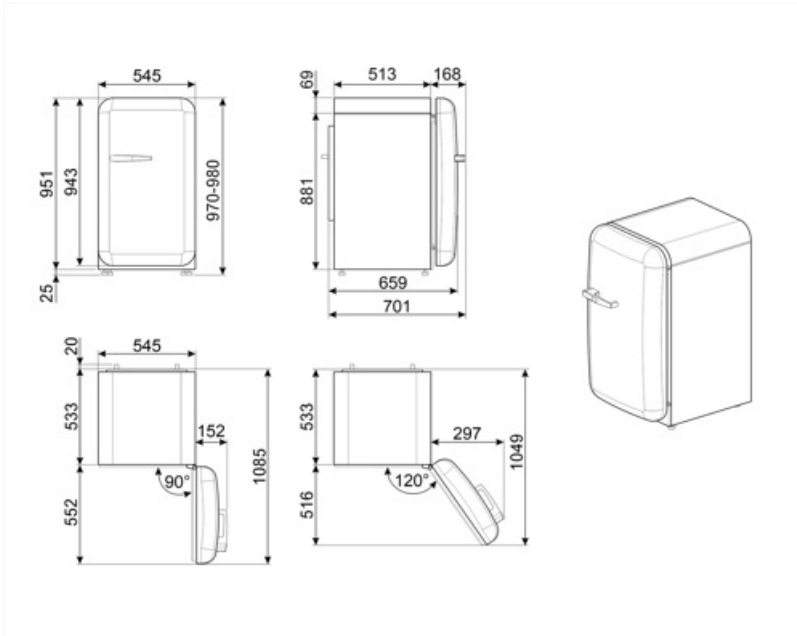
## Електричне підключення

<b>Номинальная мощность</b>	50 Вт	<b>Частота струму (Гц)</b>	50 Гц
<b>Сила струму (A)</b>	0.42 A	<b>Довжина електричного кабелю</b>	180 см
<b>Напряга (В)</b>	220-240 В	<b>Тип електричної вилки</b>	Европейская вилка для переменного тока

## Логістична інформація

**Ширина** 545 мм  
**Глибина без ручок** 659 мм  
**Висота** 970 мм

**Ширина с дверцей, открытой на 90° (мм)** 842 мм  
**Глибина з ручками** 701 мм  
**Глибина з дверцятами, відкритими на 90°** 1085 мм



## Alternative products



FAB10RDUJ6

**Дверний упор:** Права  
Декорований / Спеціальний



FAB10RRD6

**Дверний упор:** Права  
Червоний



FAB10RCR6

**Дверний упор:** Права  
Кремовий



FAB10RDSN6

**Дверний упор:** Права  
Білий



FAB10RBL6

**Дверний упор:** Права  
Чорний



FAB10RWH6

**Дверний упор:** Права  
Білий



FAB10RPB6

**Дверний упор:** Права  
Пастельно-блакитний



FAB10RPK6

**Дверний упор:** Права  
Рожевий



FAB10ROR6

**Дверний упор:** Права  
Помаранчевий

---

## Symbols glossary

---



Морозильная камера 4 \*\*\*\* для лучшей сохранности продуктов.



Светодиодное внутреннее освещение: более энергоэффективный и долговечный способ освещения внутреннего пространства прибора.



Автоматическое размораживание: работает за счет автоматического оттаивания через равные промежутки времени, что исключает необходимость размораживание прибора в целом.



Класс энергоэффективности D