

FAB10RPK5



Famiglia	Frigorifero
Installazione	Libera installazione
Categoria	Monoporta
Larghezza di riferimento	Fino a 60 cm
Altezza di riferimento	Fino a 100 cm
Tipo di raffreddamento	Statico
Sbrinamento	Frigorifero automatico, freezer manuale
Tipo di cerniera	Standard
Posizione cerniera	Destra
Codice EAN	8017709298883



Estetica

Estetica	50's Style	Colore maniglia	Cromo
Colore	Rosa	Colore logo	Cromo
Design	Bombato	Materiale fianchi	Lamiera
Finitura	Lucido	Colore fianchi	Rosa
Materiale Porta	Termoformata	Logo	Applicato
Maniglia	Esterna	Colore profilo mensole	Silver
Tipo Maniglia	Fissa	Colore profilo del ripiano in vetro	Silver

Allestimento Comparto Frigorifero



Numero vani	1	Tipologia verduriera	Standard
Tipologia vani	Vano frutta e verdura	Ripiano copri - verduriera	Sì
Numero ripiani regolabili	1	Tipologia ripiano copri - verduriera	Cristallo
Numero cassette frutta e verdura	1	Illuminazione interna frigo	Sì
Materiale dei ripiani	Cristallo	Tipo illuminazione interna frigo	Led

Controporta comparto Frigorifero

Numero mensole con coperchio trasparente	1	Numero mensole porta-bottiglie	1
---	---	---------------------------------------	---

Numero balconcini regolabili 1

Allestimento comparto Congelatore

Comparto congelamento interno Sì Tipo illuminazione freezer No

Altre caratteristiche tecniche

Tipo di controllo della temperatura Elettromeccanico
Numero di compressori 1
Tipo di gas refrigerante R600a
Tipo di compressore Standard
Quantità refrigerante (g) 25 g
Agente schiumogeno Ciclopentano

Prestazioni / Etichetta Energetica - Reg. 2019



Consumo annuo di energia	142 kWh/a	Emissioni di rumore aereo	37 dB(A) re 1 pW
Classe di efficienza energetica	E	Autonomia di Conservazione senza energia elettrica	9 h
Classe di emissione di rumore aereo	C	4 stelle - Capacità di congelamento	2,6 kg/24h
Volume totale netto	122 l	Classe climatica	SN, N, ST, T
Somma dei volumi degli scomparti per prodotti congelati	17 l	IEE	98 %
Somma dei volumi degli scomparti di raffreddamento e degli scomparti per prodotti non congelati	105 l		

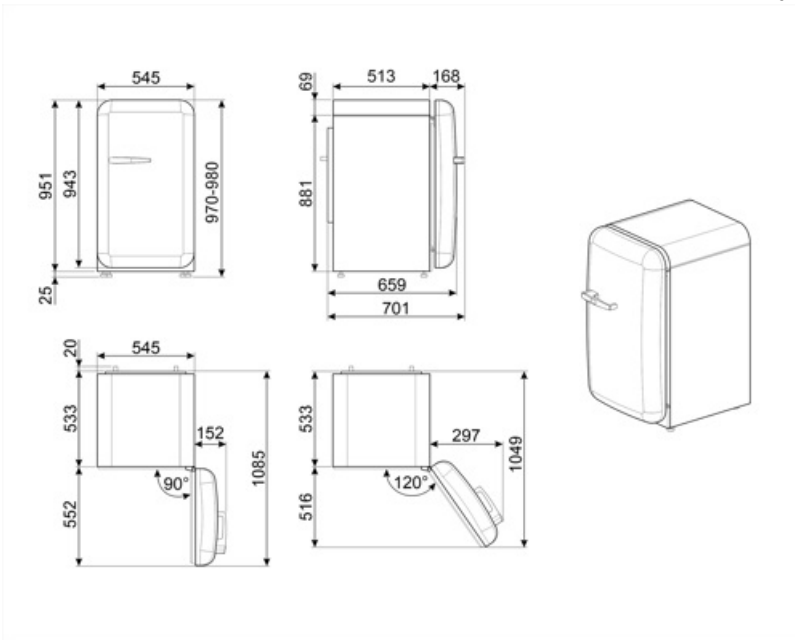
Collegamento Elettrico

Dati nominali di collegamento elettrico	50 W	Frequenza (Hz)	50 Hz
Corrente	0,42 A	Lunghezza cavo di alimentazione	180 cm
Tensione (V)	220-240 V	Spina	(F;E) Schuko

Informazioni Logistiche

Larghezza	545 mm	Larghezza del prodotto con porte aperte oltre 90°	842 mm
Profondità del prodotto senza maniglia	659 mm	Profondità del prodotto con maniglia	701 mm
Altezza	970 mm		

Profondità del prodotto 1085 mm
con porta aperta a 90°



Prodotti alternativi



FAB10RRD5

Posizione cerniera: Destra
Rosso



FAB10ROR5

Posizione cerniera: Destra
Arancione



FAB10RDUJ5

Posizione cerniera: Destra
Decorato / Speciale



FAB10RBL5

Posizione cerniera: Destra
Nero



FAB10RCR5

Posizione cerniera: Destra
Panna



FAB10RWH5

Posizione cerniera: Destra
Bianco



FAB10RPB5






Posizione cerniera: Destra
Azzurro



FAB10RPG5

Posizione cerniera: Destra
Verde pastello

Glossario simboli

- | | | | |
|--|--|---|--|
|  | 4 stelle |  | Sbrinamento automatico: Tutti i modelli di frigoriferi sono dotati di Sbrinamento automatico nel vano frigorifero. |
|  | A++: Gli elettrodomestici Smeg consentono un notevole risparmio energetico ascrivibile in Classe A, A+, A++ e A+++, per ridurre i consumi, pur mantenendo la massima efficienza, e garantire il rispetto per l'ambiente. |  | Illuminazione interna a LED: L'illuminazione interna a LED garantisce un risparmio energetico e, al contempo, offre una luce di atmosfera. |
|  | Classe di efficienza energetica E | | |