

# FAB10RPK6



Skupina výrobků	Chladnička
Instalace	Volně stojící
Kategorie	Jedna dvířka
Referenční šířka	Až do 60 cm
Referenční výška	Až do 100 cm
Typ chlazení	Statický
Rozmrazování	Automatické pro chladničku, manuální pro mrazničku
Typ závěsu	Standardní
Poloha závěsu	Pravá
EAN kód	8017709342463



## Aesthetics

Estetika	Styl 50. let	Barva rukojeti	Chróm
Barva	Růžová	Barva loga	Chróm
Vzhled	Zaoblené	Materiál bočních panelů	Ocel
Povrchová úprava	Lesk	Barva bočních stěn	Růžová
Materiál	Tvarované za tepla	Logo	Applied
Rukojeť	Externí	Barva profilu dveřních polic	Stříbrná
Typ rukojeti	Fixní	Barva profilu skleněné police	Stříbrná

## Funkce chladicí přihrádky



Number of compartments	1	Víko zásuvky na ovoce a zeleninu	Ano
Compartment types	Fruit and vegetable compartment	Typ krytu zásuvky na zeleninu	Sklo
Počet nastavitelných polic	1	No. of lights refrigerator compartment	1
Počet zásuvek na ovoce a zeleninu	1	Vnitřní osvětlení v chladniče	Ano
Shelves material	Sklo	Typ vnitřního osvětlení (chladnička)	LED
Typ krytu zásuvky na zeleninu	Standardní		

## Vnitřní dvířka chladničky

---

Počet dveřních polic s průhledným krytem	1	Počet polic na lahve	1
Počet nastavitelných dveřních polic	1		

## Další funkce chladničky

---

Regulace vlhkosti	No
-------------------	----

## Vlastnosti mrazicí přihrádky

---

Vnitřní mrazicí přihrádka	Ano
---------------------------	-----


## Další technické vlastnosti

---

Typ regulace teploty	Elektromechanické
Počet kompresorů	1
Typ chladicího plynu	R600a
Typ kompresoru	Standardní
Množství chladiva (gr)	25 g
Foam agent	Cyclopentane

## Výkon/energetický štítek – nař. 2019

---

			
Annual energy consumption	115 kWh/a	Úroveň emisí hluku šířeného vzduchem	35 dB(A) re 1 pW
Energy efficiency class	D	Temperature Rise Time	6 h
Airborne acoustical noise emission class	B	4 star - Freezing capacity	2.6 kg/24h
Total net volume	122 l	Climate class	N, ST, T
Sum of the volumes of the frozen compartment(s)	17 l	EI	79 %
Sum of the volumes of the chill compartment(s) and the unfrozen compartment(s)	105 l		

## Elektrické připojení

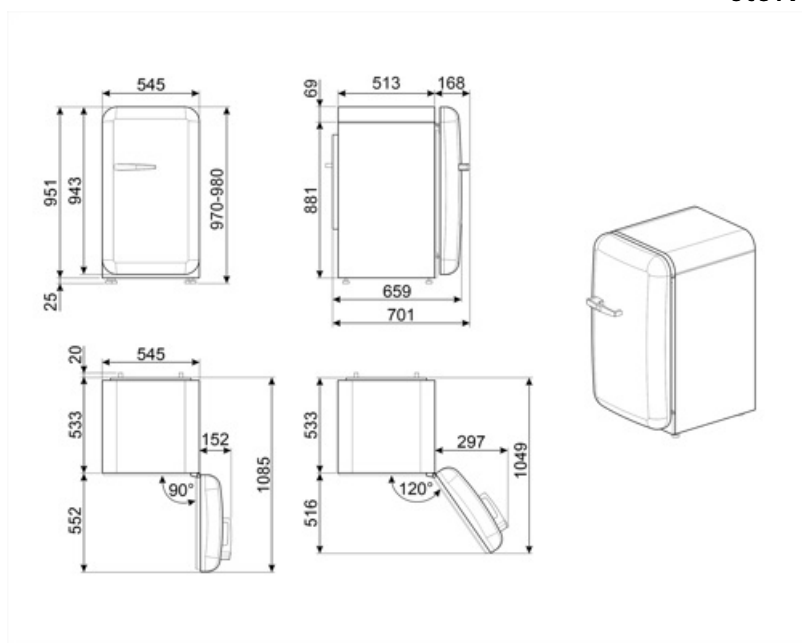
---

Jmenovitý výkon elektrického připojení	50 W	Kmitočet (Hz)	50 Hz
Stávající	0.42 A	Délka napájecího kabelu	180 cm
Napětí (V)	220-240 V	Zástrčka	(F; E) Schuko

## Logistické informace

Šířka 545 mm  
 Hloubka bez rukojeti 659 mm  
 Výška 970 mm

Šířka výrobku s  
 maximálním otevřením  
 dvířek 842 mm  
 Hloubka výrobku s  
 rukojetí 701 mm  
 Hloubka výrobku s  
 otevřenými dvířky 90° 1085 mm



## Alternative products



**FAB10RDUJ6**

**Poloha závěsu:** Pravá  
Zdobené/speciální



**FAB10RWH6**

**Poloha závěsu:** Pravá  
Bílá



**FAB10RRD6**

**Poloha závěsu:** Pravá  
Červená



**FAB10RPB6**

**Poloha závěsu:** Pravá  
Pastelově modrá



**FAB10RPG6**

**Poloha závěsu:** Pravá  
Pastelově zelená



**FAB10RCR6**

**Poloha závěsu:** Pravá  
Krémová



**FAB10RDIF6**

**Poloha závěsu:** Pravá  
Zdobené/speciální



**FAB10RDSN6**

**Poloha závěsu:** Pravá  
Bílá



**FAB10ROR6**

**Poloha závěsu:** Pravá  
Oranžová



**FAB10RBL6**

**Poloha závěsu:** Pravá  
Černá

---

## Symbols glossary

---



4hvězdičková mrazicí přihrádka pro lepší konzervaci potravin.



Systém automatického odmrazování funguje tak, že v pravidelných intervalech automaticky odmrazuje, takže není nutné úplně odmrazovat.



LED osvětlení interiéru: je energeticky úspornější a dlouhodobější způsob osvětlení interiéru spotřebiče.



Třída energetické účinnosti D