

# FAB10RPK6



Produktfamilie	Køleskab
Installation	Fritstående
Kategori	En låge
Referencebredde	Indtil 60 cm
Referencehøjde	Indtil 100 cm
Køletype	Statisk
Optøning	Automatisk til køleskab, manuelt til fryseren
Hængseltype	Standard
Hængselposition	Højre
EAN-kode	8017709342463



## Æstetik

Æstetik	50's Style	Håndtag farve	Krom
Farve	Lyserød	Logofarve	Krom
Design	Afrundet	Sidemateriale	Stål
Finish	Blank	Sidefarve	Lyserød
Materiale	Varmestøbt	Logo	Benyttet
Håndtag	Ekstern	Dørhylde, profil farve	Sølv
Håndtagstype	Fast	Farve på glashyldeprofil	Sølv

## Køleskabsafdeling egenskaber



Number of compartments	1	Grøntsagsrum	Ja
Compartment types	Fruit and vegetable compartment	Type af låg til grønssagsskuffe	Glas
Antal justerbare hylder	1	Antal lamper	1
Antal frugt- og grønssagsskuffer	1	Kølesk. indvendig belysning	Ja
Shelves material	Glas	Indvendig belysningstype (køleskab)	LED
Type af låg til grønssagsskuffer	Standard		

## Køleskab indvendig låge

Antal balkoner med gennemsigtigt låg	1	Antal flaskebalkoner	1
--------------------------------------	---	----------------------	---

Antal justerbare balkoner 1

## Andre køleskabsfunktioner

Fugtighedsstyring No


## Fryseafdeling egenskaber

Indvendigt fryserum Ja

## Andre tekniske egenskaber

Temperaturstyringstype	Elektro-mekanisk
Antal kompressorer	1
Kølemiddelgas, type	R600a
Type af kompressor	Standard
Kølemiddel mængde (gr)	25 g
Ventileringsmiddel	Cyklopentan

## Ydeevne / Energimærke - Reg. 2019

			
Årligt strømforbrug	115 kWh/a	Lydniveau	35 dB(A) re 1 pW
Energieffektivitetsklasse	D	Optøningstid	6 h
Luftbåren akustisk støjemissionsklasse	B	4 stjernet - Frysekapacitet	2,6 kg/24h
Samlet nettovolumen	122 l	Klimaklasse	N, ST, T
Summen af mængderne af de frosne rum	17 l	EEl	79 %
Summen af mængderne i kølerummet (ne) og det (de) frosne rum	105 l		

## Elektrisk tilslutning

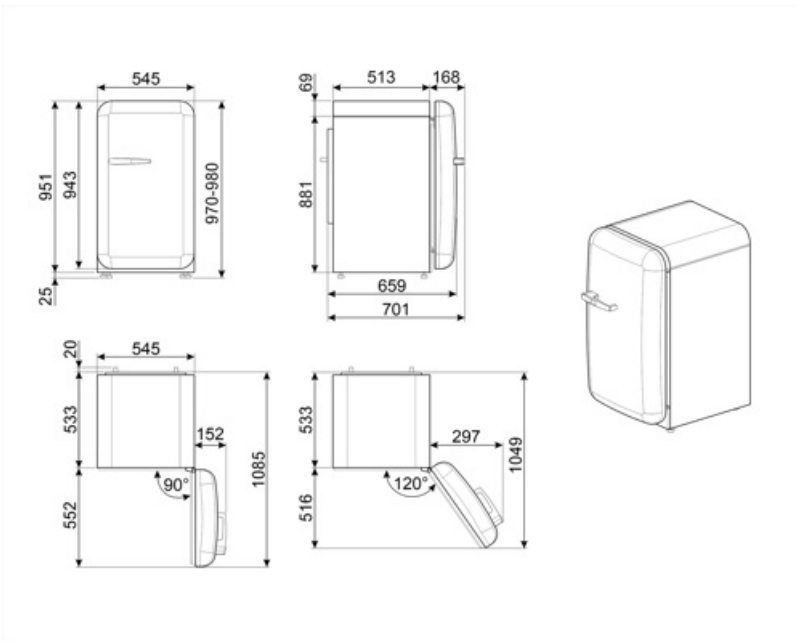
Elektrisk klassificering	50 W	Frekvens (Hz)	50 Hz
Nuværende	0,42 A	Kabellængde	180 cm
Spænding (V)	220-240 V	Stik	(F;E) Schuko

## Logistiske oplysninger

Bredde	545 mm	Produktbredde med maksimal lågeåbning	842 mm
Dybde uden håndtag	659 mm	Produktdybde med håndtag	701 mm
Højde med fødder	970 mm		

Produktdybde med  
lågerne åbne ved 90 °

1085 mm



## Alternative products



**FAB10RDUJ6**

Hængselposition: Højre  
Decorated / Special



**FAB10RRD6**

Hængselposition: Højre  
Rød



**FAB10RPG6**

Hængselposition: Højre  
Pastelgrøn



**FAB10RDIF6**

Hængselposition: Højre  
Decorated / Special



**FAB10ROR6**

Hængselposition: Højre  
Orange



**FAB10RWH6**

Hængselposition: Højre  
Hvid



**FAB10RPB6**

Hængselposition: Højre  
Pastelblå



**FAB10RCR6**

Hængselposition: Højre  
Creme



**FAB10RDSN6**

Hængselposition: Højre  
Hvid



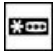



**FAB10RBL6**

Hængselposition: Højre  
Sort

---

## Symbols glossary

---

- |  |   |   |  |
|--|---|---|--|
|  | 4-stjernet fryserum for bedre konservering af mad.  |  | Det automatiske afrimningsystem fungerer ved automatisk afrimning med regelmæssige intervaller, hvilket eliminerer behovet for afrimning helt. |
|  | LED indvendig belysning: er en mere energieffektiv og langvarig måde at belyse apparatets indre på. |  | Energieffektivitetsklasse D  |