

# FAB10RPK6



Famille	Réfrigérateurs
Installation	Pose libre
Catégorie	Une porte
Largeur de référence	Jusqu'à 60 cm
Hauteur de référence	Jusqu'à 100 cm
Type de refroidissement	Statique
Dégivrage	Réfrigérateur automatique, congélateur manuel
Type de charnières	Standard
Position des charnières	Droite
Code EAN	8017709342463



## Esthétique

Esthétique	Années 50	Couleur de la poignée	Chromé
Couleur	Rose	Couleur du logo	Chromé
Design	Bombé	Matériau des parois latérales	Tôle d'acier
Finition	Brillant	Couleur des parois latérales	Rose
Matériau de la porte	Plastique thermoformé	Logo	Appliqué
Poignée	Externe	Couleur des finitions des balconnets	Gris métal
Type de poignée	Fixe	Couleur des finitions des clayettes en verre	Gris métal

## Caractéristiques réfrigérateur



Nombre de compartiments	1	Dessus bac à légumes	oui
Type de compartiment	Compartiment Fruits et Légumes	Type de dessus bac à légumes	Verre
Nombre de clayettes réglables	1	Nombre de lampes	1
Nombre de bacs à légumes	1	Eclairage interne réfrigérateur	oui
Shelves material	Verre	Type d'éclairage interne réfrigérateur	LED
Type de bac à légumes	Standard		

## Contre-porte réfrigérateur

Nombre de balconnets avec couvercle transparent 1  
Nombre de balconnets réglables 1

Nombre de balconnets porte-bouteilles 1


## Caractéristiques congélateur

Compartiment interne congélation oui

## Autres caractéristiques techniques

Type de contrôle de la température	Electromécanique
Nombre de compresseurs	1
Type de gaz réfrigérant	R600a
Type compresseur	Standard
Quantité de réfrigérant (gr)	25 g
Agent d'expansion pour mousses isolantes	Cyclopentane

## Performance / Etiquette énergétique - Reg. 2019

 Consommation d'énergie annuelle	115 kWh/a	Niveau sonore	35 dB(A) re 1 pW
Classe énergétique	D	Autonomie en cas de coupure de courant	6 h
Classe d'émissions acoustiques dans l'air	B	4 étoiles - Capacité de congélation	2,6 kg/24h
Volume net total	122 l	Classe climatique	N, ST, T
Somme des volumes du (des) compartiment(s) congélation	17 l	EEL	79 %
Somme des volumes du (des) compartiment(s) Extra Fresh et du (des) compartiment(s) frais	105 l		

## Raccordement électrique

Puissance nominale	50 W	Fréquence	50 Hz
Intensité	0,42 A	Longueur du câble d'alimentation	180 cm
Tension	220-240 V	Type de prise	(F;E) Schuko

## Informations logistiques

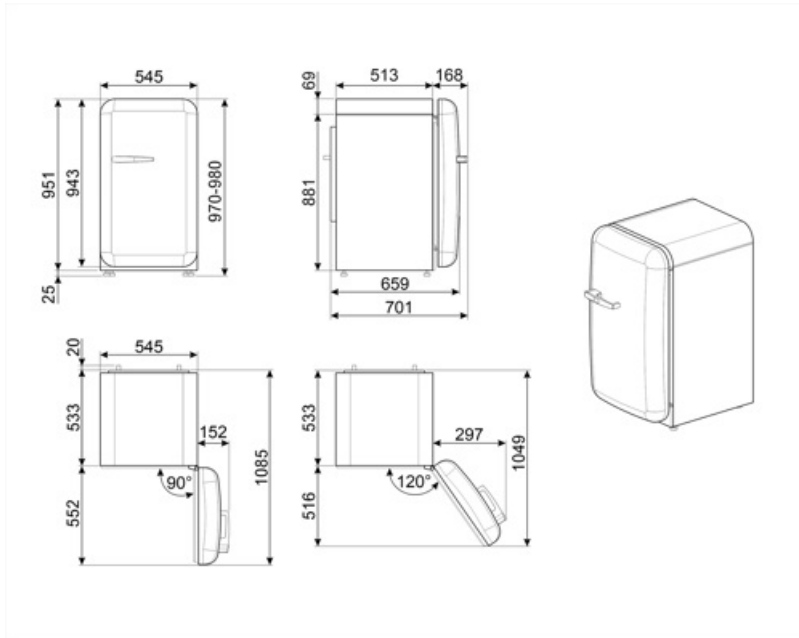
Largeur du produit	545 mm	Largeur du produit avec les portes ouvertes au maximum	842 mm
--------------------	--------	--	--------

Profondeur du produit sans poignée 659 mm

Hauteur du produit avec pieds 970 mm

Profondeur du produit avec la poignée 701 mm

Profondeur du produits avec la porte ouverte à 90° 1085 mm



## Alternative products



**FAB10RDUJ6**

**Position des charnières:** Droite  
Décoré / Spécial



**FAB10RWH6**

**Position des charnières:** Droite  
Blanc



**FAB10RRD6**

**Position des charnières:** Droite  
Rouge



**FAB10RPB6**

**Position des charnières:** Droite  
Bleu Azur



**FAB10RPG6**

**Position des charnières:** Droite  
Vert d'Eau



**FAB10RCR6**

**Position des charnières:** Droite  
Crème



**FAB10RDIF6**

**Position des charnières:** Droite  
Décoré / Spécial



**FAB10RDSN6**

**Position des charnières:** Droite  
Blanc



**FAB10ROR6**

**Position des charnières:** Droite  
Orange







**FAB10RBL6**

**Position des charnières:** Droite  
Noir

---

## Symbols glossary

---

- |  |  |   |   |
|--|--|---|---|
|  | 4 étoiles  |  | Dégivrage automatique : Le réfrigérateur se dégivre automatiquement. L'eau issue de ce dégivrage ne doit pas être récupérée car le réfrigérateur est équipé d'un système d'évaporation. |
|  | Eclairage intérieur LED : L'éclairage intérieur LED assure à la fois des économies d'énergie et un éclairage d'ambiance. |  | Classe énergétique D  |