

FAB10RPK6



Famiglia	Frigorifero
Installazione	Libera installazione
Categoria	Monoporta
Larghezza di riferimento	Fino a 60 cm
Altezza di riferimento	Fino a 100 cm
Tipo di raffreddamento	Statico
Sbrinamento	Frigorifero automatico, freezer manuale
Tipo di cerniera	Standard
Posizione cerniera	Destra
Codice EAN	8017709342463



Estetica

Estetica	50's Style	Colore maniglia	Cromo
Colore	Rosa	Colore logo	Cromo
Design	Bombato	Materiale fianchi	Lamiera
Finitura	Lucido	Colore fianchi	Rosa
Materiale Porta	Termoformata	Logo	Applicato
Maniglia	Esterna	Colore profilo mensole	Silver
Tipo Maniglia	Fissa	Colore profilo del ripiano in vetro	Silver

Allestimento Comparto Frigorifero



Numero vani	1	Ripiano copri - verduriera	Sì
Tipologia vani	Vano frutta e verdura	Tipologia ripiano copri - verduriera	Cristallo
Numero ripiani regolabili	1	N° di luci comparto frigorifero	1
Numero cassette frutta e verdura	1	Illuminazione interna frigo	Sì
Materiale dei ripiani	Cristallo	Tipo illuminazione interna frigo	Led
Tipologia verduriera	Standard		

Controporta comparto Frigorifero

Numero mensole con coperchio trasparente	1	Numero mensole porta-bottiglie	1
---	---	---------------------------------------	---

Numero balconcini regolabili 1


Allestimento comparto Congelatore

Comparto congelamento interno Sì Tipo illuminazione freezer No

Altre caratteristiche tecniche

Tipo di controllo della temperatura Elettromeccanico
 Numero di compressori 1
 Tipo di gas refrigerante R600a
 Tipo di compressore Standard
 Quantità refrigerante (g) 25 g
 Agente schiumogeno Ciclopentano

Prestazioni / Etichetta Energetica - Reg. 2019

 Consumo annuo di energia 115 kWh/a Emissioni di rumore aereo 35 dB(A) re 1 pW
 Classe di efficienza energetica D Autonomia di Conservazione senza energia elettrica 6 h
 Classe di emissione di rumore aereo B 4 stelle - Capacità di congelamento 2,6 kg/24h
 Volume totale netto 122 l Classe climatica N, ST, T
 Somma dei volumi degli scomparti per prodotti congelati 17 l IEE 79 %
 Somma dei volumi degli scomparti di raffreddamento e degli scomparti per prodotti non congelati 105 l

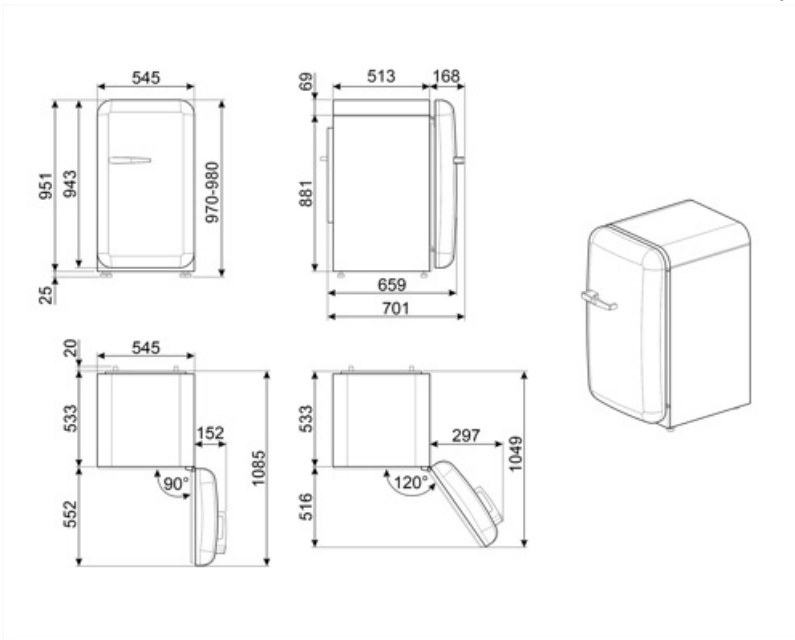
Collegamento Elettrico

Dati nominali di collegamento elettrico 50 W Frequenza (Hz) 50 Hz
 Corrente 0,42 A Lunghezza cavo di alimentazione 180 cm
 Tensione (V) 220-240 V Spina (F;E) Schuko

Informazioni Logistiche

Larghezza 545 mm Larghezza del prodotto con porte aperte oltre 90° 842 mm
 Profondità del prodotto senza maniglia 659 mm Profondità del prodotto con maniglia 701 mm
 Altezza 970 mm

Profondità del prodotto 1085 mm
con porta aperta a 90°



Prodotti alternativi



FAB10RDUJ6

Posizione cerniera: Destra
Decorato / Speciale



FAB10RRD6

Posizione cerniera: Destra
Rosso



FAB10RPG6

Posizione cerniera: Destra
Verde pastello



FAB10RDIF6

Posizione cerniera: Destra
Decorato / Speciale



FAB10ROR6

Posizione cerniera: Destra
Arancione



FAB10RWH6

Posizione cerniera: Destra
Bianco



FAB10RPB6

Posizione cerniera: Destra
Azzurro



FAB10RCR6

Posizione cerniera: Destra
Panna



FAB10RDSN6

Posizione cerniera: Destra
Bianco



FAB10RBL6

Posizione cerniera: Destra
Nero

Glossario simboli



4 stelle



Sbrinamento automatico: Tutti i modelli di frigoriferi sono dotati di Sbrinamento automatico nel vano frigorifero.



Classe di efficienza energetica D



Illuminazione interna a LED: L'illuminazione interna a LED garantisce un risparmio energetico e, al contempo, offre una luce di atmosfera.