

FAB10RPK6



Produktgruppe	Kjøleskap
Installasjon	Frittstående
Kategori	Én dør
Referansebredde	Opptil 60 cm
Referansehøyde	Opptil 100 cm
Type kjøling	Statisk
Tine	Automatisk for kjøleskap, manuell for fryser
Type hengsel	Standard
Hengselposisjon	Høyre
EAN-kode	8017709342463



Estetisk linje

Estetikk	50's Style	Farge på håndtak	Krom
Farge	Rosa	Logo farge	Krom
Design	Avrundet	Materiale side	Stål
Finish	Blank	Farge på side	Rosa
Materiale	Formpresset plast	Logo	Anvendt
Håndtak	Utvendig	Dørhyller profil farge	Sølv
Håndtak type	Fast	Fargen på glasshylle profil	Sølv

Avdelinger i kjøleskap



Number of compartments	1	Grønnsaksskuff	Ja
Compartment types	Fruit and vegetable compartment	Type grønnsaksskuff	Glass
Antall justerbare hyller	1	Antall lamper	1
Antall frukt- og grønnsaksskuffer	1	Belysning i kjøleskap	Ja
Hyller materiale	Glass	Type belysning i kjøleskap	LED
Type skarpere / grønnsaksskuffer dekke	Standard		

Innerdør i kjøleskap

Antall dørhyller med transparent lokk	1	Antall flaskehuller	1
---------------------------------------	---	---------------------	---

Antall justerbare dørhyller 1

Andre kjøleskapegenskaper

Fuktighetskontroll No


Egenskaper fryseravdeling

Innvendig fryseavdeling Ja

Andre tekniske egenskaper

Type temperaturkontroll	Mekanisk
Antall kompressorer	1
Type kjølegass	R600a
Type kompressor	Standard
Kjølemiddel Mengde (g)	25 g
Skummiddel	Syklopentan

Ytelse / Energimerking - Reg. 2019

 Årlig energiforbruk	115 kWh/a	Støynivå	35 dB(A) re 1 pW
Energi effektivitetsklasse	D	Tine tid	6 h
Luftbåren akustisk støyemisjonsklasse	B	Firestjerners frysekapasitet	2,6 kg/24h
Totalt nettovolum	122 l	Klimaklasse	N, ST, T
Sum av volum i frossenkammer(e)	17 l	EEl	79 %
Sum av volum i kjølekammer(e) og frostfrikammer(e)	105 l		

Elektrisk tilkobling

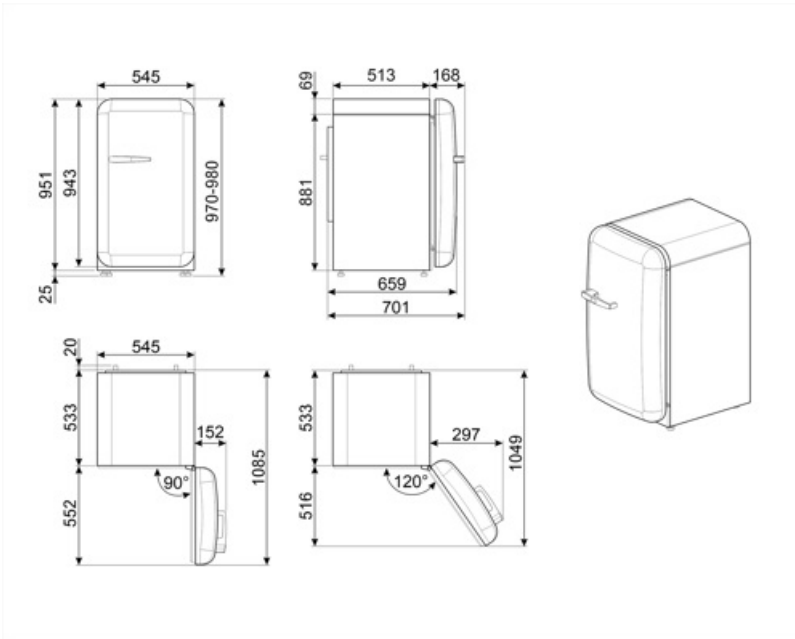
Elektrisk tilkoblingseffekt	50 W	Frekvens (Hz)	50 Hz
Strøm (A)	0,42 A	Lengde på ledning	180 cm
Spenning (V)	220-240 V	Støpseltype	(F;E) Schuko

Logistisk informasjon

Bredde (mm)	545 mm	Produktbredde ved maksimal døråpning	842 mm
Dybde uten håndtak	659 mm		
Høyde med fot	970 mm		

Produkt dybde med håndtak 701 mm

Produkt dybde med dørene åbne ved 90 ° 1085 mm



Alternative products



FAB10RDUJ6

Hengselposisjon: Høyre
Dekorert/spesialfarget



FAB10RRD6

Hengselposisjon: Høyre
Rød



FAB10RPG6

Hengselposisjon: Høyre
Pastel Grønn



FAB10RDIF6

Hengselposisjon: Høyre
Dekorert/spesialfarget



FAB10ROR6

Hengselposisjon: Høyre
Oransje



FAB10RWH6

Hengselposisjon: Høyre
Hvit



FAB10RPB6

Hengselposisjon: Høyre
Pastellblå



FAB10RCR6

Hengselposisjon: Høyre
Creme



FAB10RDSN6

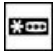



Hengselposisjon: Høyre
Hvit



FAB10RBL6

Hengselposisjon: Høyre
Sort

Symbols glossary

- | | | | |
|--|---|---|--|
|  | 4-Stjerners frysekammer for bedre oppbevaring av mat. |  | Det automatisk tinesystemet brukes som automatisk tining ved faste intervaller, noe som eliminerer behovet for opptining i en periode. |
|  | Innvendige LED-lamper: Er mer energi- og tidseffektive til belysning av apparatets innside. |  | Energieffektivitetsklasse D |