

FAB10RPK6



Product familie	Koelkast
Installatie	Vrijstaand
Categorie	Enkeldeurs koelkast
Referentie breedte	Tot 60 cm cm
Referentie hoogte	Tot 100 cm cm
Type koelen	Statisch
Ontdooien	Automatisch ontdooien koelkast, manueel vriezer
Type scharnier	Standaard
Positie scharnier	Rechts
EAN-code	8017709342463



Design

Design	50's Style	Kleur handgreep	Chroom
Kleur	Roze	Kleur logo	Chroom
Design	Bol	Materiaal zijwanden	Staal
Afwerking	Glanzend	Kleur zijkanten	Roze
Materiaal deur	Thermisch gevormd kunststof	Logo	Geassembleerd
Handgreep	Extern	Kleur profielen binnenzijde	Zilver
Type handgreep	Vast	Kleur profiel glazen leggers	Zilver

Uitrusting koelkast



Number of compartments	1	Afdekplaat groentenlade	Ja
Compartment types	Fruit and vegetable compartment	Type afdekplaat groente-/fruitlade	Glas
Aantal verstelbare leggers	1	Aantal lampen	1
Aantal groente-/fruitlades	1	Convertible temperature drawer	No
Shelves material	Glas	Binnenverlichting koelkast	Ja
Type afdekplaat groente-/fruitlade	Standaard	Type binnenverlichting koelkast	LED

Binnendeur koelkast

Aantal binnendeurcompartimenten met transparante deksel	1	Aantal flessenhouders	1
Aantal verstelbare binnendeurcompartimenten	1		

Overige features koelkast

Humidity Control	No
------------------	----


Uitrusting vriezer

Vriesvak	Ja
----------	----

Overige technische eigenschappen

Type temperatuurcontrole	Elektro-mechanisch
Aantal compressoren	1
Type koelgas	R600a
Type compressor	Standaard
Hoeveelheid koelmiddel	25 g
Schuimmiddel	Cyclopentaan

Prestaties/Energie label - Reg. 2019

			
Annual energy consumption	115 kWh/jaar	Geluidsniveau	35 dB(A) re 1 pW
Energie-efficiëntieklasse	D	Conserveringsduur zonder stroom	6 h
Emissieklasse voor akoestisch luchtgeluid	B	4 star - Freezing capacity	2,6 kg/24h
Totaal netto volume	122 l	Klimaatklasse	N, ST, T
Netto inhoud vriesgedeelte	17 l	EEL	79 %
Netto inhoud koelgedeeltes	105 l		

Elektrische aansluiting

Nominale aansluitwaarde	50 W	Frequentie (Hz)	50 Hz
Stroom (A)	0,42 A	Lengte stroomkabel	180 cm
Spanning (V)	220-240 V	Stekker	(F;E) Schuko

Logistieke informatie

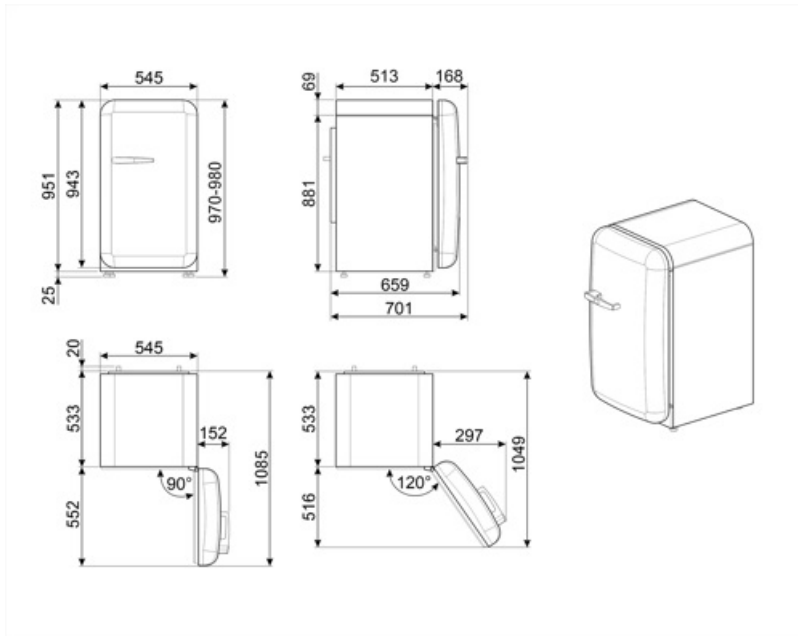
Breedte product (mm)	545 mm
----------------------	--------

Diepte zonder handvat en spacer 659 mm
 Maximum hoogte 970 mm

Product breedte met maximale deuropening 842 mm

Diepte toestel met handvat 701 mm

Diepte toestel met deuren open 90° 1085 mm



Alternative products



FAB10RDUJ6

Positie scharnier: Rechts
Gedecoreerd/ Speciaal



FAB10RWH6

Positie scharnier: Rechts
Wit



FAB10RRD6

Positie scharnier: Rechts
Rood



FAB10RPB6

Positie scharnier: Rechts
Pastelblauw



FAB10RPG6

Positie scharnier: Rechts
Pastelgroen



FAB10RCR6

Positie scharnier: Rechts
Crème



FAB10RDIF6

Positie scharnier: Rechts
Gedecoreerd/ Speciaal



FAB10RDSN6

Positie scharnier: Rechts
Wit



FAB10ROR6

Positie scharnier: Rechts
Oranje



FAB10RBL6

Positie scharnier: Rechts
Zwart

Symbols glossary



4 stars freezing compartment for better food preservation.



The automatic defrost system works by automatically defrosting at regular intervals eliminating the need to defrost altogether.



Energie-efficiëntieklasse



LED interior lighting: is a more energy efficient and long lasting way of illuminating the interior of the appliance.