

FAB10RPK6



| | |
|------------------------|---|
| Rodzina produktów | Lodówka |
| Instalacja | Wolnostojąca |
| Kategoria | Jednodrzwiowa |
| Szerokość referencyjna | 60 cm cm |
| Wysokość referencyjna | Do 100 cm cm |
| Typ chłodzenia | Statyczny |
| Rozmrażanie | Automatyczne dla chłodziarki, ręczne dla zamrażarki |
| Typ zawiasu | Standard |
| Pozycja zawiasu | Prawy |
| Kod EAN | 8017709342463 |



Linia wzornicza

| | | | |
|-----------------|----------------------|---------------------------------|---------------|
| Linia wzornicza | 50's Style | Kolor uchwyty | Chrom |
| Kolor | Pastelowy róż | Kolor logo | Chrom |
| Design | Zaokrąglony | Materiał zewnętrzny | Stal |
| Wykończenie | Połysk | Kolor zewnętrzny | Pastelowy róż |
| Materiał | Formowany termicznie | Logo | Wstawiane |
| Uchwyt | Zewnętrzny | Kolor profili półek na drzwiach | Srebrny |
| Typ uchwyty | Na stałe | Kolor profili szklanych półek | Srebrny |

Cechy komory chłodniczej



| | | | |
|-----------------------------------|---------------------------------|-------------------------------------|-------|
| Number of compartments | 1 | Pokrywa szuflady | Tak |
| Compartment types | Fruit and vegetable compartment | Typ pokrywy szuflady | Szkło |
| Liczba regulowanych półek | 1 | Liczba źródeł oświetlenia | 1 |
| Liczba szuflad na owoce i warzywa | 1 | Oświetlenie wnętrza chłodziarki | Tak |
| Shelves material | Szkło | Typ oświetlenia wnętrza chłodziarki | LED |
| Typ szuflady | Standard | | |

Drzwi wewnętrzne chłodziarki

| | | | |
|---|---|------------------------------|---|
| Liczba balkoników z przezroczystą pokrywą | 1 | Liczba balkoników na butelki | 1 |
| Liczba regulowanych półek | 1 | | |


Cechy komory zamrażalnika

| | |
|-------------------------------|-----|
| Wbudowana komora zamrażalnika | Tak |
|-------------------------------|-----|

Pozostałe cechy techniczne

| | |
|---------------------------------|--------------------|
| Typ kontroli temperatury | Elektromechaniczny |
| Liczba kompresorów | 1 |
| Typ czynnika chłodniczego | R600a |
| Typ kompresora | Standard |
| Ilość czynnika chłodzącego (gr) | 25 g |
| Środek pianotwórczy | Cyklopentan |

Wydajność / Nowa Etykieta Energetyczna

| | | | |
|--|-----------|---|------------------|
|  | | | |
| Roczne zużycie energii | 115 kWh/a | Poziom hałasu | 35 dB(A) re 1 pW |
| Klasa efektywności energetycznej | D | Zdolność utrzymania temperatury w przypadku braku zasilania | 6 h |
| Klasa emisji hałasu akustycznego | B | 4 gwiazdki - zdolność zamrażania | 2,6 kg/24h |
| Pojemność całkowita netto | 122 l | Klasa klimatyczna | N, ST, T |
| Pojemność zamrażalnika | 17 l | EI | 79 % |
| Pojemność chłodziarki | 105 l | | |

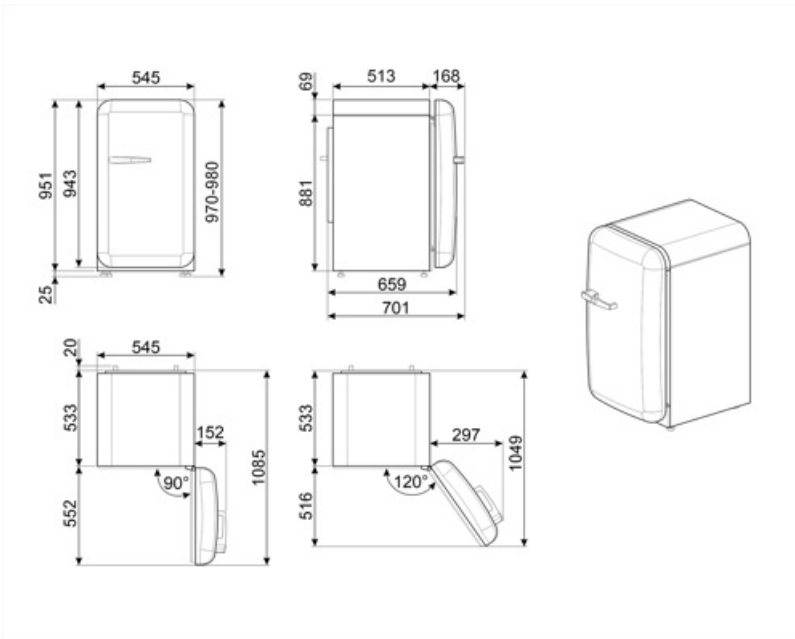
Podłączenie elektryczne

| | | | |
|---------------------|-----------|------------------------------------|--------------|
| Moc przyłączeniowa | 50 W | Częstotliwość (Hz) | 50 Hz |
| Natężenie prądu (A) | 0,42 A | Długość przewodu zasilającego (cm) | 180 cm |
| Napięcie (V) | 220-240 V | Wtyczka | (F;E) Schuko |

Informacje logistyczne

| | | | |
|-----------------------|--------|---|--------|
| Szerokość | 545 mm | Szerokość produktu z maksymalnie otwartymi drzwiami | 842 mm |
| Głębokość bez uchwytu | 659 mm | Głębokość z uchwytem | 701 mm |
| Wysokość | 970 mm | | |

Głębokość przy 1085 mm
otwartych drzwiach pod
kątem 90°



Dostępne wersje kolorystyczne



FAB10RDUJ6

Pozycja zawiasu: Prawy
Edycja specjalna



FAB10RRD6

Pozycja zawiasu: Prawy
Czerwony



FAB10RPG6

Pozycja zawiasu: Prawy
Pastelowa zieleń



FAB10RDIF6

Pozycja zawiasu: Prawy
Edycja specjalna



FAB10ROR6

Pozycja zawiasu: Prawy
Pomarańczowy



FAB10RWH6

Pozycja zawiasu: Prawy
Biały



FAB10RPB6

Pozycja zawiasu: Prawy
Pastelowy błękit



FAB10RCR6

Pozycja zawiasu: Prawy
Kremowy



FAB10RDSN6

Pozycja zawiasu: Prawy
Biały



FAB10RBL6

Pozycja zawiasu: Prawy
Czarny

Słowniczek oznaczeń

- | | | | |
|--|---|---|---|
|  | 4. gwiazdkowa komora zamrażalnika, dla lepszych rezultatów przechowywania żywności. |  | Automatyczne rozmrażanie: System automatycznego odszraniania działa poprzez automatyczne odszranianie w regularnych odstępach czasu eliminując konieczność całkowitego rozmrażania. |
|  | Oświetlenie wnętrza LED |  | Klasa efektywności energetycznej D |