

# FAB10RPK6



Família	Frigorífico
Instalação	Livre instalação
Categoria	1 porta
Largura de referência	Até 60 cm
Altura de referência	Até 100 cm
Tecnologia	Estático
Descongelação	Descongelação automática no frigorífico e manual no congelador
Tipo de dobradiças	Livre instalação
Dobradiças	Direito
Código EAN	8017709342463



## Design

Design	Anni 50	Cor do puxador	Cromado
Cor	Cor de rosa	Cor do logótipo	Logótipo cromado
Série	Arredondado	Material das laterais	Aço
Acabamentos	Polido	Cor das laterais	Laterais cor de rosa
Material da porta	Fibra termoformada	Logótipo	Logótipo aplicado
Puxador	Externo	Cor do perfil das prateleiras	Cinza
Tipo de puxador	Fixo	Cor do perfil da prateleira de vidro	Cinza

## Composição do interior do frigorífico



Number of compartments	1	Prateleira da gaveta dos legumes	Sim
Compartment types	Fruit and vegetable compartment	Tipologia de prateleira sobre a gaveta dos legumes	Vidro
Número de prateleiras ajustáveis	1	Nº de lâmpadas	1
Gavetas para fruta e legumes	1	Iluminação interna do frigorífico	Sim
Shelves material	Ajustáveis em altura	Tipo de iluminação do frigorífico	LED
Tipo das gavetas para legumes	Gaveta de legumes		

## Composição do interior da porta do frigorífico

Compartimentos da porta com tampa transparente	1	Compartimentos da porta para garrafas	1
Compartimentos da porta ajustáveis	1		


## Composição do interior do congelador

Compartimento de congelação interno	Sim
-------------------------------------	-----

## Outras características técnicas

Tipo de controlo da temperatura	Temperatura controlada eletromecanicamente
Nº de compressores	1
Tipo de gás de refrigeração	R600a
Tipo de compressor	Compressor standard
Quantidade de refrigerante (gr.)	25 g
Espuma expansiva de isolamento	Ciclopentano

## Performance / Etiqueta energética

			
Consumo anual de energia	115 kWh/a	Emissão de ruído aéreo	35 dB(A) re 1 pW
Classe energética	D	Autonomia de conservação sem energia elétrica	6 h
Classe de emissão de ruído aéreo	B	Capacidade de congelação (4 estrelas)	2,6 kg/24h
Volume líquido total	122 l	Classe climática	N, ST, T
Volume líquido do congelador	17 l	EEl	79 %
Volume líquido do frigorífico	105 l		

## Ligação elétrica

Potência nominal	50 W	Frequência (Hz)	50 Hz
Corrente (Amperes)	0,42 A	Comprimento do cabo de alimentação	180 cm
Tensão (Volts)	220-240 V	Ficha elétrica	(F;E) Schuko

## Dados de logística

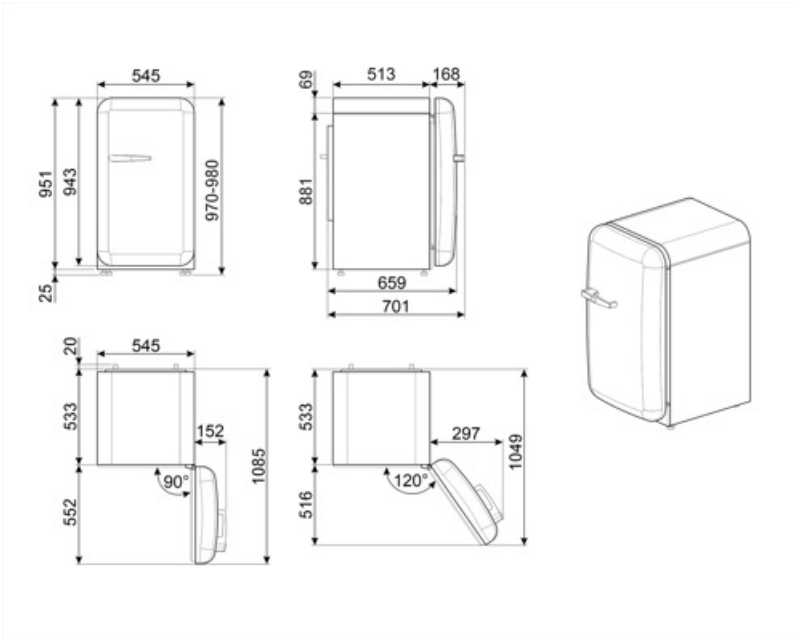
Largura	545 mm	Largura do produto máx. com portas abertas	842 mm
Profundidade (mm)	659 mm		
Altura	970 mm		

Profundidade do produto incluindo o puxador

701 mm

Profundidade do produto com porta aberta a 90°

1085 mm



## Alternative products



**FAB10RDUJ6**

**Dobradiças:** Direito  
Decoração especial



**FAB10RRD6**

**Dobradiças:** Direito  
Vermelho



**FAB10RPG6**

**Dobradiças:** Direito  
Verde água



**FAB10RDIF6**

**Dobradiças:** Direito  
Decoração especial



**FAB10ROR6**

**Dobradiças:** Direito  
Laranja



**FAB10RWH6**

**Dobradiças:** Direito  
Branco



**FAB10RPB6**

**Dobradiças:** Direito  
Azul céu



**FAB10RCR6**

**Dobradiças:** Direito  
Creme



**FAB10RDSN6**

**Dobradiças:** Direito  
Branco



**FAB10RBL6**

**Dobradiças:** Direito  
Preto

---

## Symbols glossary

---



Compartimento de congelamento de 4 estrelas para melhor conservação dos alimentos.



Iluminação por LED no interior, criando uma luz com uma distribuição perfeita. O LED consome menos energia, aquece muito menos e tem uma vida mais longa do que as lâmpadas tradicionais.



Descongelação: sistema de descongelamento automático em intervalos regulares, eliminando a necessidade de descongelar completamente.



Classe de eficiência energética do produto declarada na etiqueta energética e na ficha do produto e em conformidade com os regulamentos UE.