

FAB10RPK6



| | |
|--|--|
| Семейство продуктов | Холодильник |
| Установка | Отдельностоящий |
| Категория | Однодверный |
| Рекомендуемая ширина | До 60 см |
| Рекомендуемая высота | До 100 см |
| Тип охлаждения | Статический |
| Разморозка | автоматическая для холод., ручная для морозильника |
| Тип петель (шарнира) | Стандартный |
| Дверной упор | Справа |
| Международный артикул (EAN-код) | 8017709342463 |



Эстетика

| | | | |
|------------------|--------------------------|--|---------------|
| Эстетика | Стиль 50-х г.г. | Цвет ручек | Хромированный |
| Цвет | Розовый | Цвет логотипа | Хромированный |
| Дизайн | Скругленный выпуклый | Материал боковин | Сталь |
| Отделка | Глянцевый | Цвет боковин | Розовый |
| Материал | Термоформируемый полимер | Логотип | Накладной |
| Ручка | Внешняя | Цвет профиля на полках дверцы | Серебристый |
| Тип ручки | Фиксированный | Цвет профиля на стеклянных полках | Серебристый |

Характеристики холодильного отделения



| | | | |
|---|--------------------------------|--|--------------|
| Количество отделений | 1 | Крышка ящика для овощей | Да |
| Типы отделений | Отделение для овощей и фруктов | Тип крышки ящика для овощей и фруктов | Стекло |
| Количество регулируемых полок | 1 | Количество ламп подсветки | 1 |
| Количество ящиков для овощей и фруктов | 1 | Внутренняя подсветка холодильного отделения | Да |
| Материал полок | Стекло | Тип подсветки холодильного отделения | Светодиодный |
| Тип ящика для овощей и фруктов | Стандартный | | |

Дверца холодильного отделения

| | | | |
|---|---|------------------------------|---|
| Количество полок с прозрачной крышкой | 1 | Количество полок для бутылок | 1 |
| Количество регулируемых полок на дверце | 1 | | |


Характеристики морозильного отделения

| | |
|-------------------------------|----|
| Внутренняя морозильная камера | Да |
|-------------------------------|----|

Другие технические характеристики

| | |
|---------------------------|---------------------|
| Тип контроля температуры | Электромеханический |
| Количество компрессоров | 1 |
| Тип хладагента | R600a |
| Тип компрессора | Стандартный |
| Количество хладагента (г) | 25 г |
| Вспенивающий агент | Циклопентан |

Производительность / Энергопотребление - НОВЫЙ регламент

| | | | |
|---|-------------|---|------------------|
|  Годовое энергопотребление | 115 кВт/год | Эмиссия воздушного акустического шума | 35 дБ(A) re 1пВт |
| Класс энергоэффективности | D | Поддержание температуры при отключении энергии | 6 ч |
| Класс эмиссии воздушного акустического шума | B | 4* - Мощность замораживания | 2,6 кг/сутки |
| Полный объем | 122 л | Климатический класс | N, ST, T |
| Сумма объемов морозильников | 17 л | EЕI | 79 % |
| Сумма объемов холодильного отделения и незамерзающего отделения | 105 л | | |

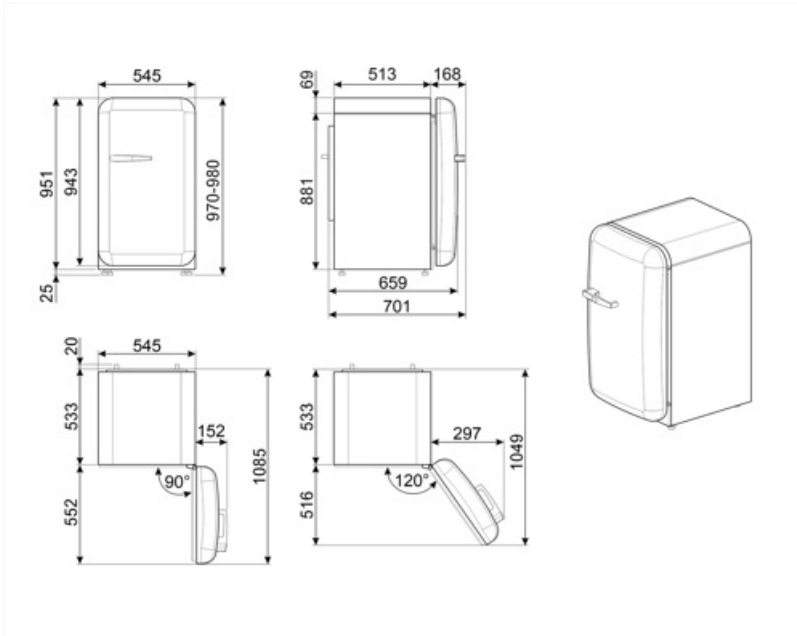
Электрическое подключение

| | | | |
|-----------------------------|-----------|------------------------------------|--|
| Номинальная мощность | 50 Вт | Частота тока | 50 Гц |
| Сила тока | 0,42 А | Длина электрического кабеля | 180 см |
| Напряжение | 220-240 В | Тип электрической вилки | Европейская вилка для переменного тока |

Логистическая информация

Ширина изделия (мм) 545 мм
Глубина без ручек 659 мм
Высота изделия 970 мм

Ширина с дверцей, открытой на 90° (мм) 842 мм
Глубина с ручкой 701 мм
Глубина с дверцей, открытой на 90° 1085 мм



Alternative products



FAB10RDUJ6

Дверной упор: Справа
Декорированный / Специальный



FAB10RRD6

Дверной упор: Справа
Красный



FAB10RPG6

Дверной упор: Справа
Пастельный зеленый



FAB10RDIF6

Дверной упор: Справа
Декорированный / Специальный



FAB10ROR6

Дверной упор: Справа
Оранжевый



FAB10RWH6

Дверной упор: Справа
Белый



FAB10RPB6

Дверной упор: Справа
Пастельный голубой



FAB10RCR6

Дверной упор: Справа
Кремовый



FAB10RDSN6

Дверной упор: Справа
Белый



FAB10RBL6

Дверной упор: Справа
Черный

Symbols glossary



Морозильная камера 4 **** для лучшей сохранности продуктов.



Автоматическое размораживание: работает за счет автоматического оттаивания через равные промежутки времени, что исключает необходимость размораживание прибора в целом.



Класс энергоэффективности D



Светодиодное внутреннее освещение: более энергоэффективный и долговечный способ освещения внутреннего пространства прибора.