

FAB10RR



Termékcsalád	Hűtő
Üzembe helyezés	Szabadon álló
Kategória	Egy ajtó
Hűtés típusa	Légkeverés nélkül
Leolvasztás	Automatikus a hűtőszekrényénél, kézi a fagyasztónál
Zsanér típusa	Szabvány
Zsanér pozíciója	Jobbra
EAN kód	8017709133177



Esztétika

Esztétika	50-es évek stílusa
Szín	Piros
Felületkezelés	Fényes
Dizájn	Lekerekített
Anyag	Hőformázott
Fogantyú	Külső
Fogantyú típusa	Rögzített
Fogantyú színe	Króm
Oldalsó anyag	Acél
Oldalsó szín	Piros
Logo	Applied
Alternatív színek állnak rendelkezésre	Narancssárga, Fekete, Krém, Díszített / különleges
Elérhető színek	FAB10RP;FAB10RNE;FAB10RO;FAB10RUJ

Hűtőszekrény rekesz jellemzői



Állítható polcok száma	2	Frissentartó fedél	Igen
Gyümölcs- és zöldségfiókok száma	1	A frissentartó/zöldségfiókok fedelének típusa	Üveg
Állítható polcok típusa	Üveg	Belső világítás a hűtőben	Igen

A frissentartó/zöldségfiókok fedelének típusa	Szabvány	Belső világítás típusa (hűtőszekrény)	LED
---	----------	--	-----

Hűtőszekrény belső ajtó

Átlátszó fedelű ajtópolcok száma	1	Palacktartó polcok száma	1
Állítható ajtópolcok száma	2		

Hűtőszekrény egyéb jellemzői

Tartozékok	Palacktartó
------------	-------------

Fagyasztórekesz jellemzői

Belső fagyasztórekesz	Igen
-----------------------	------

Egyéb műszaki jellemzők



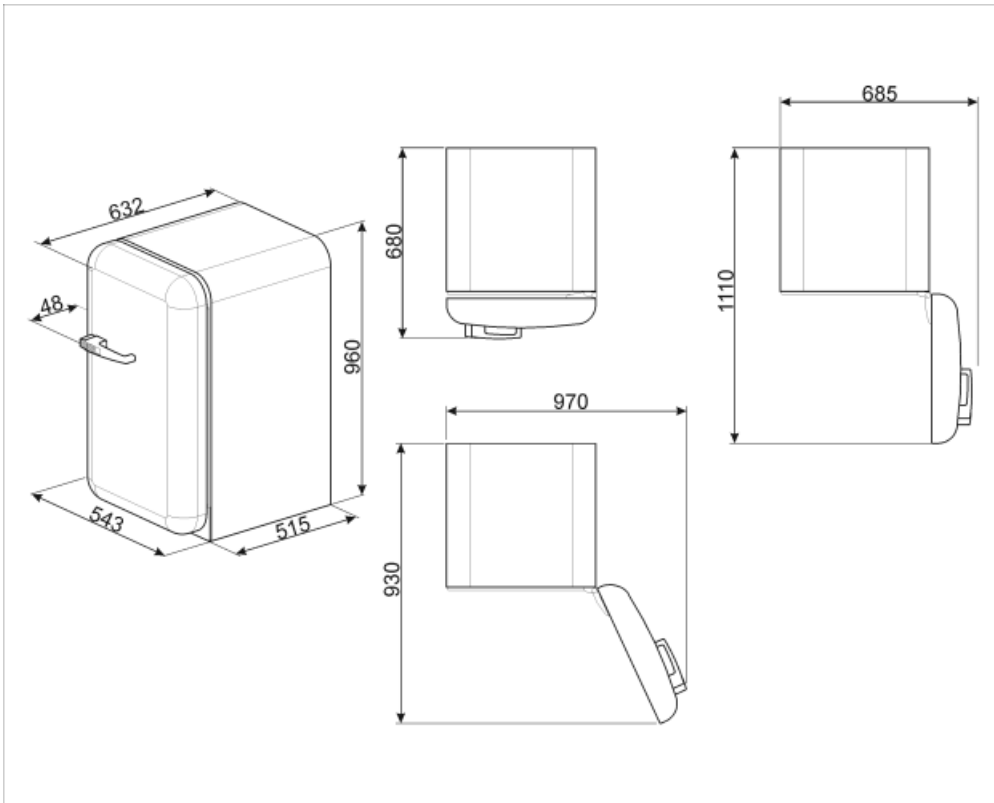
Fagyasztórekesz tartozékok	Jégkockatartó
Antibakteriális tömítés	Igen
A hőmérséklet-szabályozás típusa	Elektromechanikus
Kompresszorok száma	1
Hűtőközeg gáz típusa	R600a
A kompresszor típusa	Szabvány
Hűtőközeg mennyisége (gramm)	17 g
Foam agent	Cyclopentane

Teljesítmény / Energiacímke – 2019-es rendelet






Levegőben terjedő akusztikus zajkibocsátás	37 dB(A) re 1pW	Klímaosztály	SN
--	-----------------	--------------	----

Elektromos csatlakozás

Dugó	(F;E) Schuko	Frekvencia (Hz)	50 Hz
Jelenlegi Feszültség (V)	0.42 A 220-240 V	Tápkábel hossza	170 cm



Symbols glossary (TT)

-  4 csillagos fagyasztó rekesz a jobb ételmegőrzés érdekében.
-  A+: Az A+ energiahatékonysági osztály segít akár 10%-os energiamegtakarítást elérni az A osztályhoz képest. A maximális teljesítmény garantált minimális fogyasztás mellett.
-  Az automatikus leolvasztási rendszer rendszeres időközönként automatikus leolvasztással működik, teljesen kiküszöbölve a leolvasztás szükségességét.
-  Antibakteriális kezelés: antibakteriális kezelés a jobb higiénia érdekében
-  LED belső világítás: energiahatékonyabb és tartósabb mód a készülék belsejének megvilágítására.