

FAB10RRD6



| | |
|------------------|--|
| Skupina výrobků | Chladnička |
| Instalace | Volně stojící |
| Kategorie | Jedna dvířka |
| Referenční šířka | Až do 60 cm |
| Referenční výška | Až do 100 cm |
| Typ chlazení | Statický |
| Rozmrazování | Automatické pro chladničku, manuální pro mrazničku |
| Typ závěsu | Standardní |
| Poloha závěsu | Pravá |
| EAN kód | 8017709342487 |



Aesthetics

| | | | |
|------------------|--------------------|-------------------------------|----------|
| Estetika | Styl 50. let | Barva rukojeti | Chróm |
| Barva | Červená | Barva loga | Chróm |
| Vzhled | Zaoblené | Materiál bočních panelů | Ocel |
| Povrchová úprava | Lesk | Barva bočních stěn | Červená |
| Materiál | Tvarované za tepla | Logo | Applied |
| Rukojeť | Externí | Barva profilu dveřních polic | Stříbrná |
| Typ rukojeti | Fixní | Barva profilu skleněné police | Stříbrná |

Funkce chladicí přihrádky



| | | | |
|-----------------------------------|---------------------------------|--|------|
| Number of compartments | 1 | Víko zásuvky na ovoce a zeleninu | Ano |
| Compartment types | Fruit and vegetable compartment | Typ krytu zásuvky na zeleninu | Sklo |
| Počet nastavitelných polic | 1 | No. of lights refrigerator compartment | 1 |
| Počet zásuvek na ovoce a zeleninu | 1 | Vnitřní osvětlení v chladniče | Ano |
| Shelves material | Sklo | Typ vnitřního osvětlení (chladnička) | LED |
| Typ krytu zásuvky na zeleninu | Standardní | | |

Vnitřní dvířka chladničky

Počet nastavitelných dveřních polic 2

Počet polic na lahve 1

Další funkce chladničky

Regulace vlhkosti No


Vlastnosti mrazicí přihrádky

Vnitřní mrazicí přihrádka Ano

Další technické vlastnosti

| | |
|------------------------|-------------------|
| Typ regulace teploty | Elektromechanické |
| Počet kompresorů | 1 |
| Typ chladicího plynu | R600a |
| Typ kompresoru | Standardní |
| Množství chladiva (gr) | 25 g |
| Foam agent | Cyclopentane |

Výkon/energetický štítek – nař. 2019

| | | | |
|--|-----------|--------------------------------------|------------------|
|  Annual energy consumption | 115 kWh/a | Úroveň emisí hluku šířeného vzduchem | 35 dB(A) re 1 pW |
| Energy efficiency class | D | Temperature Rise Time | 6 h |
| Airborne acoustical noise emission class | B | 4 star - Freezing capacity | 2,6 kg/24h |
| Total net volume | 122 l | Climate class | N, ST, T |
| Sum of the volumes of the frozen compartment(s) | 17 l | EI | 79 % |
| Sum of the volumes of the chill compartment(s) and the unfrozen compartment(s) | 105 l | | |

Elektrické připojení

| | | | |
|--|-----------|-------------------------|---------------|
| Jmenovitý výkon elektrického připojení | 50 W | Kmitočet (Hz) | 50 Hz |
| Stávající | 0,42 A | Délka napájecího kabelu | 180 cm |
| Napětí (V) | 220-240 V | Zástrčka | (F; E) Schuko |

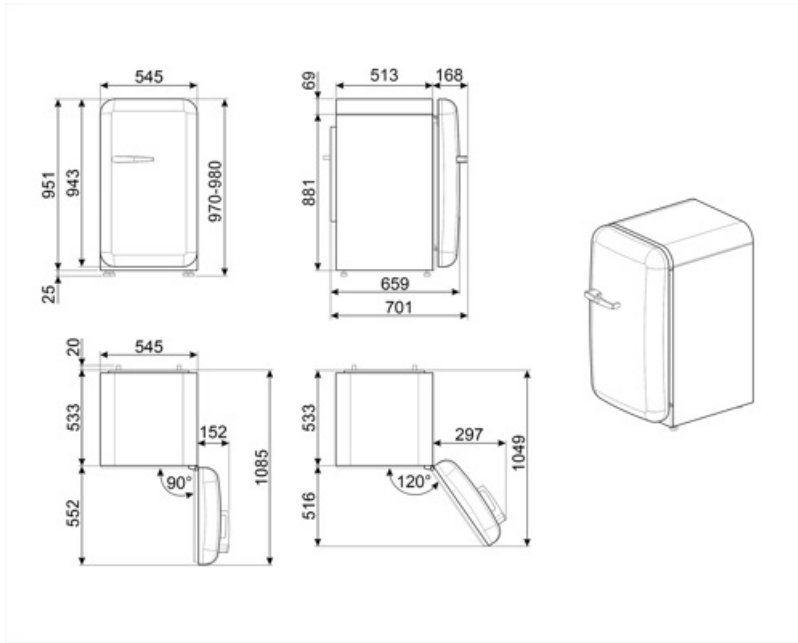
Logistické informace

Šířka 545 mm
 Hloubka bez rukojeti 659 mm
 Výška 970 mm

Šířka výrobku s
 maximálním otevřením
 dvířek 842 mm

Hloubka výrobku s
 rukojetí 701 mm

Hloubka výrobku s
 otevřenými dvířky 90°
 1085 mm



Alternative products



FAB10RDUJ6

Poloha závěsu: Pravá
Zdobené/speciální



FAB10RPB6

Poloha závěsu: Pravá
Pastelově modrá



FAB10RCR6

Poloha závěsu: Pravá
Krémová



FAB10RDIF6

Poloha závěsu: Pravá
Zdobené/speciální



FAB10ROR6

Poloha závěsu: Pravá
Oranžová



FAB10RWH6

Poloha závěsu: Pravá
Bílá



FAB10RPG6

Poloha závěsu: Pravá
Pastelově zelená



FAB10RPK6

Poloha závěsu: Pravá
Růžová



FAB10RDSN6

Poloha závěsu: Pravá
Bílá



FAB10RBL6

Poloha závěsu: Pravá
Černá

Symbols glossary



4hvězdičková mrazicí přihrádka pro lepší konzervaci potravin.



System automatického odmrazování funguje tak, že v pravidelných intervalech automaticky odmrazuje, takže není nutné úplně odmrazovat.



LED osvětlení interiéru: je energeticky úspornější a dlouhodobější způsob osvětlení interiéru spotřebiče.



Třída energetické účinnosti D