

FAB10RRD6



Famille	Réfrigérateurs
Installation	Pose libre
Catégorie	Une porte
Largeur de référence	Jusqu'à 60 cm
Hauteur de référence	Jusqu'à 100 cm
Type de refroidissement	Statique
Dégivrage	Réfrigérateur automatique, congélateur manuel
Type de charnières	Standard
Position des charnières	Droite
Code EAN	8017709342487



Esthétique

Esthétique	Années 50	Couleur de la poignée	Chromé
Couleur	Rouge	Couleur du logo	Chromé
Design	Bombé	Matériau des parois latérales	Tôle d'acier
Finition	Brillant	Couleur des parois latérales	Rouge
Matériau de la porte	Plastique thermoformé	Logo	Appliqué
Poignée	Externe	Couleur des finitions des balconnets	Gris métal
Type de poignée	Fixe	Couleur des finitions des clayettes en verre	Gris métal

Caractéristiques réfrigérateur



Nombre de compartiments	1	Dessus bac à légumes	oui
Type de compartiment	Compartiment Fruits et Légumes	Type de dessus bac à légumes	Verre
Nombre de clayettes réglables	1	Nombre de lampes	1
Nombre de bacs à légumes	1	Eclairage interne réfrigérateur	oui
Shelves material	Verre	Type d'éclairage interne réfrigérateur	LED
Type de bac à légumes	Standard		

Contre-porte réfrigérateur

Nombre de balconnets réglables 2

Nombre de balconnets porte-bouteilles 1

Caractéristiques congélateur

Compartiment interne congélation oui

Autres caractéristiques techniques

Type de contrôle de la température	Electromécanique
Nombre de compresseurs	1
Type de gaz réfrigérant	R600a
Type compresseur	Standard
Quantité de réfrigérant (gr)	25 g
Agent d'expansion pour mousses isolantes	Cyclopentane

Performance / Etiquette énergétique - Reg. 2019



Consommation d'énergie annuelle	115 kWh/a	Niveau sonore	35 dB(A) re 1 pW
Classe énergétique	D	Autonomie en cas de coupure de courant	6 h
Classe d'émissions acoustiques dans l'air	B	4 étoiles - Capacité de congélation	2.6 kg/24h
Volume net total	122 l	Classe climatique	N, ST, T
Somme des volumes du (des) compartiment(s) congélation	17 l	EEL	79 %
Somme des volumes du (des) compartiment(s) Extra Fresh et du (des) compartiment(s) frais	105 l		

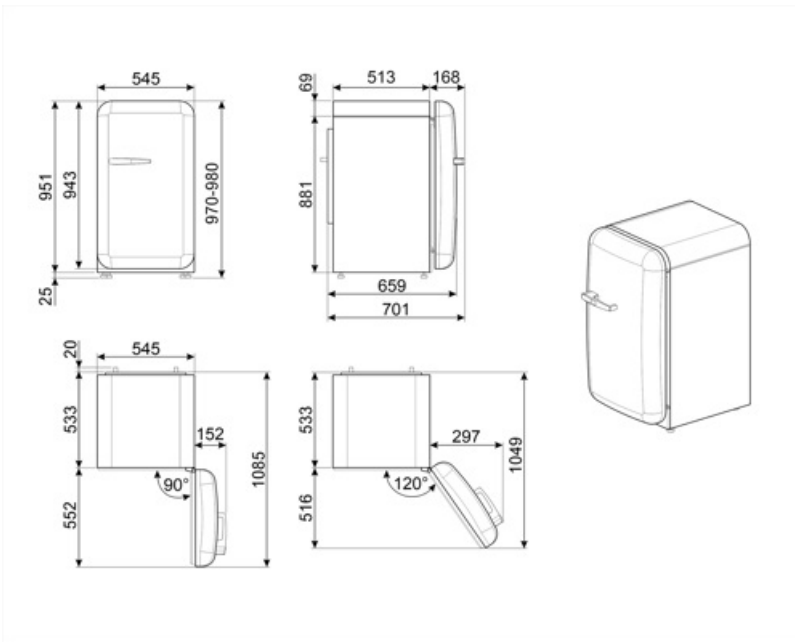
Raccordement électrique

Puissance nominale	50 W	Fréquence	50 Hz
Intensité	0.42 A	Longueur du câble d'alimentation	180 cm
Tension	220-240 V	Type de prise	(F;E) Schuko

Informations logistiques

Largeur du produit	545 mm	Largeur du produit avec les portes ouvertes au maximum	842 mm
Profondeur du produit sans poignée	659 mm	Profondeur du produit avec la poignée	701 mm
Hauteur du produit avec pieds	970 mm		

Profondeur du produits 1085 mm
avec la porte ouverte à
90°



Alternative products



FAB10RDUJ6

Position des charnières: Droite
Décoré / Spécial



FAB10RWH6

Position des charnières: Droite
Blanc



FAB10RPB6

Position des charnières: Droite
Bleu Azur



FAB10RPG6

Position des charnières: Droite
Vert d'Eau



FAB10RCR6

Position des charnières: Droite
Crème



FAB10RPK6

Position des charnières: Droite
Rose



FAB10RDIF6

Position des charnières: Droite
Décoré / Spécial



FAB10RDSN6

Position des charnières: Droite
Blanc



FAB10ROR6

Position des charnières: Droite
Orange



FAB10RBL6

Position des charnières: Droite
Noir

Symbols glossary



4 étoiles



Dégivrage automatique : Le réfrigérateur se dégivre automatiquement. L'eau issue de ce dégivrage ne doit pas être récupérée car le réfrigérateur est équipé d'un système d'évaporation.



Classe énergétique D



Eclairage intérieur LED : L'éclairage intérieur LED assure à la fois des économies d'énergie et un éclairage d'ambiance.