

FAB10RRD6



Família	Frigorífico
Instalação	Livre instalação
Categoria	1 porta
Reference width	Até 60
Altura de referência	Até 100
Tecnologia	Estático
Descongelação	Descongelação automática no frigorífico e manual no congelador
Tipo de dobradiças	Livre instalação
Dobradiças	À direita
Código EAN	8017709342487



Design

Design	Anni 50	Cor do puxador	Cromado
Cor	Vermelho	Cor do logótipo	Logótipo cromado
Acabamentos	Polido	Material das laterais	Aço
Série	Arredondado	Cor das laterais	Laterais em vermelho
Material da porta	Fibra termoformada	Logótipo	Logótipo aplicado
Puxador	Externo	Cor do perfil das prateleiras	Cinza
Tipo de puxador	Fixo	Cor do perfil da prateleira de vidro	Cinza

Composição do interior do frigorífico



Número de prateleiras ajustáveis	1	Tipologia de prateleira sobre a gaveta dos legumes	Vidro
Gavetas para fruta e legumes	1	Nº de lâmpadas	1
Tipo de prateleiras ajustáveis	Ajustáveis em altura	Iluminação interna do frigorífico	Sim
Tipo das gavetas para legumes	Gaveta de legumes	Tipo de iluminação do frigorífico	LED
Prateleira da gaveta dos legumes	Sim		

Composição do interior da porta do frigorífico

Compartimentos da porta ajustáveis 2

Compartimentos da porta para garrafas 1

Composição do interior do congelador

Compartimento de congelação interno Sim

Outras características técnicas

Tipo de controlo da temperatura	Temperatura controlada eletromecanicamente
Nº de compressores	1
Tipo de gás de refrigeração	R600a
Tipo de compressor	Compressor standard
Quantidade de refrigerante (gr.)	25 g
Espuma expansiva de isolamento	Ciclopentano

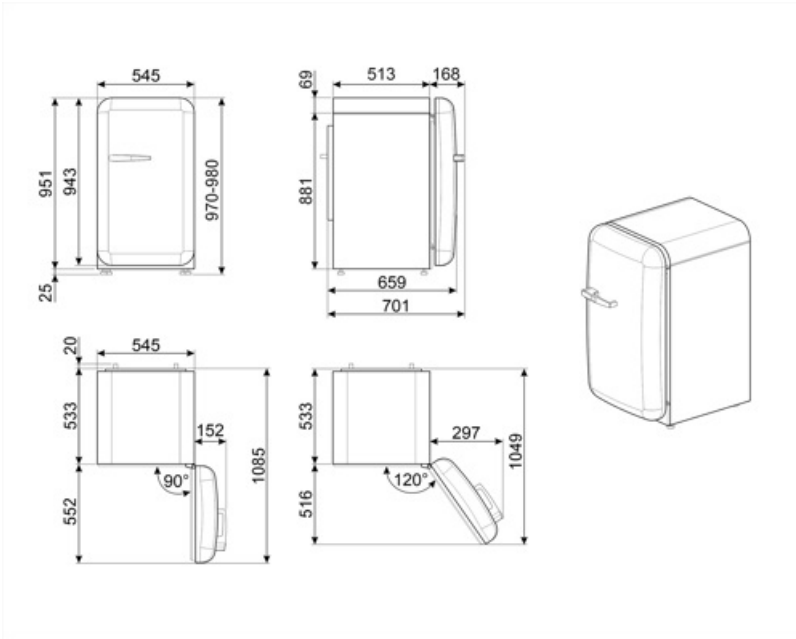
Performance / Etiqueta energética



Consumo anual de energia	115 kWh/a	Emissão de ruído aéreo	35 dB(A) re 1 pW
Classe energética	D	Autonomia de conservação sem energia elétrica	6 h
Classe de emissão de ruído aéreo	B	Capacidade de congelação (4 estrelas)	2.6 Kg/24h
Volume net total	122 l	Classe climática	N, ST, T
Volume líquido do congelador	17 l	EEl	79 %
Volume líquido do frigorífico	105 l		

Ligação elétrica

Ficha elétrica	(F;E) Schuko	Tensão (Volts)	220-240 V
Potência nominal	50 W	Frequência (Hz)	50 Hz
Corrente (Amperes)	0.42 A	Comprimento do cabo de alimentação	180 cm



Symbols glossary



Compartimento de congelamento de 4 estrelas para melhor conservação dos alimentos.



Descongelação: sistema de descongelamento automático em intervalos regulares, eliminando a necessidade de descongelar completamente.



Classe de eficiência energética do produto declarada na etiqueta energética e na ficha do produto e em conformidade com os regulamentos UE.



Iluminação por LED no interior, criando uma luz com uma distribuição perfeita. O LED consome menos energia, aquece muito menos e tem uma vida mais longa do que as lâmpadas tradicionais.

Benefit (TT)

Gás refrigerante R600a

O gás refrigerante R600a, amigo do ambiente, contribui para um arrefecimento rápido com menor consumo de energia

Classe climática

A classe climática SN-T torna o aparelho adequado para trabalhar a uma temperatura ambiente entre 10 °C e 43 °C (50 °F ~ 109 °F)

External handle

The external handle ensures practicality and ease of use of the refrigerator

Iluminação interior

Iluminação interior para uma visibilidade perfeita do interior do frigorífico

Gaveta para frutas e legumes

A gaveta para frutas e legumes garante as melhores condições de armazenamento dos alimentos frescos, evitando qualquer contaminação