

FAB10RRD6



Familia de produse	Frigider
Instalare	Independent
Categorie	O ușă
Lățimea de referință	Până la 60 cm
Înălțimea de referință	Până la 100 cm
Tip răcire	Static
Dezghețare	Automat pentru frigider, manual pentru congelator
Tip balama	Standard
Poziție balama	Dreapta
Cod EAN	8017709342487



Estetică

Estetică	Stilul anilor 50	Culoare mâner	Crom
Culoare	Roșu	Culoare logo	Crom
Design	Rotunjit	Material lateral	Oțel
Finisaj	Lucios	Culoare laterală	Roșu
Material	Modelat termic	Logo	Applied
Mâner	Extern	Culoarea profilului rafturilor ușilor	Argint
Tip mâner	Fixat	Culoarea profilului raftului de sticlă	Argint

Caracteristicile compartimentului frigiderului



Number of compartments	1	Capac pentru sertarul de legume	Da
Compartment types	Fruit and vegetable compartment	Tip de husă sertare mai clare pentru legume	Sticlă
Nr. de rafturi reglabile	1	No. of lights refrigerator compartment	1
Numărul de sertare pentru fructe și legume	1	Lumină internă în frigider	Da
Shelves material	Sticlă	Tipul de lumină interioară (frigider)	LED
Tip de husă sertare mai clare pentru legume	Standard		

Ușă Interioară a frigiderului

Nr. de rafturi sticle	1
-----------------------	---

Numărul de rafturi
reglabile pentru uși 2

Alte caracteristici ale frigiderului

Controlul umidității No


Caracteristicile compartimentului congelatorului

Compartiment
congelator intern Da

Alte caracteristici tehnice

Tip de control al temperaturii	Electro-mecanic
Nr. compresoare	1
Tip gaz agent frigorific	R600a
Tip de compresor	Standard
Cantitatea de agent frigorific (g)	25 g
Foam agent	Cyclopentane

Etichetă performanță/energie – Reg. 2019

			
Consumul anual de energie	115 kWh/a	Emisiile de zgomot transmise prin aer	35 dB(A) re 1 pW
Clasa de eficiență energetică	D	Timp de creștere a temperaturii	6 h
Clasa emisiilor de zgomot transmis prin aer	B	4 stele – Capacitate de congelare	2,6 kg/24h
Volum net total	122 l	Clasa climatică	N, ST, T
Suma volumelor compartimentului (compartimentelor) congelat(e)	17 l	IEE	79 %
Suma volumelor compartimentului (compartimentelor) de refrigerare și ale compartimentului (compartimentelor) necongelat(e)	105 l		

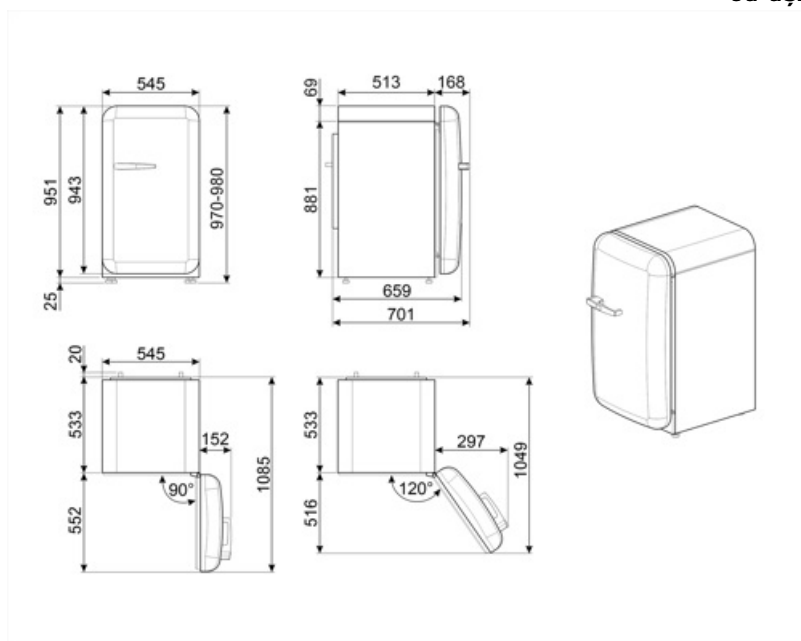
Conexiune electrică

Valoarea nominală a conexiunii electrice	50 W	Frecvență (Hz)	50 Hz
Curent	0,42 A		

Tensiune (V)	220-240 V	Lungimea cablului de alimentare	180 cm
		Ștecher	(F; E) Schuko

Informațiile logistice

Lățime	545 mm	Lățimea produsului cu deschiderea maximă a ușilor	842 mm
Adâncime fără mâner	659 mm	Adâncimea produsului cu mâner	701 mm
Înălțime	970 mm	Adâncimea produsului cu ușile deschise la 90°	1085 mm



Alternative products



FAB10RDUJ6

Poziție balama: Dreapta
Decorat/special



FAB10RWH6

Poziție balama: Dreapta
Alb



FAB10RPB6

Poziție balama: Dreapta
Albastru pastel



FAB10RPG6

Poziție balama: Dreapta
Verde pastel



FAB10RCR6

Poziție balama: Dreapta
Crem



FAB10RPK6

Poziție balama: Dreapta
Roz



FAB10RDIF6

Poziție balama: Dreapta
Decorat/special



FAB10RDSN6

Poziție balama: Dreapta
Alb



FAB10ROR6

Poziție balama: Dreapta
Portocaliu



FAB10RBL6

Poziție balama: Dreapta
Negru

Symbols glossary



Compartiment de congelare de 4 stele pentru o mai bună conservare a alimentelor.



Sistemul automat de dezghețare funcționează prin dezghețare automată la intervale regulate, eliminând complet necesitatea dezghețării.



Clasa de eficiență energetică D



Iluminatul interior CU LED-URI: este o modalitate mai eficientă din punct de vedere energetic și de lungă durată de iluminare a interiorului aparatului.